

30 397



30897

### MODELO DE UTILIDAD

por: "Ojos para muñecos", a favor de Don Juan y Pedro VILARUBIS FERRANDO, de nacionalidad española, residentes en Barcelona, calle de Sagrera nº 2.

### MEMORIA DESCRIPTIVA

El Modelo de Utilidad detallado en ésta memoria descriptiva, se refiere a ojos para muñecos, cuyos ojos están capacitados para abrirse y cerrarse según la posición adoptada por la muñeca.

Las muñecas dotadas de ésta particularidad, cuentan con aparatos de suspensión o estabilización, que incluyen montantes o salientes de mucha prominencia y excesivo material y que requieren su adaptación o instalación en el interior de la cabeza del muñeco, utilizando la abertura

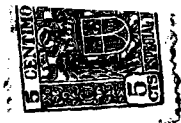


del cuello, como lugar de entrada, con anterioridad a su montaje.

Su régimen de trabajo se basa en el ya conocido mecanismo del contrapeso y el mismo principio, es el que rige en la perfección propugnada por el recurrente, mediante la que se aprovecha la fuerza de la gravedad utilizándola, no como antes, que actuaba sobre un brazo de palanca cuyo otro (palanca) extremo presiona y mueve el párpado, sino buscando que dicha fuerza mantenga inmóvil al globo del ojo, mientras que la cubierta que lo recubre, sigue fielmente todas las inclinaciones y movimientos de la cabeza de la muñeca, de la que es solidaria.

El ejemplo que vamos a describir, es un realización práctica, y para mayor claridad en nuestra descripción, utilizaremos los gráficos de la hoja adjunta en los que se representa, esquemáticamente, en las figuras 1 y 2, cortes seccionales del ojo de que tratamos, en sus dos posiciones o movimientos límites. En la figura 3 representamos en perspectiva, la pieza de que hablamos vista de perfil, con su cápsula cobertora metálica, desprendida, y en la figura 4, se representa la mencionada cápsula vista por detrás.

El globo de este ojo, como podemos observar en la figura 1, es esférico, abierto por la parte posterior, se halla atravesado diametralmente por un eje -1-, que, además de atravesar el globo del ojo, apoya sus extremos en la cubierta externa -2-, dejando establecida una independencia de movimientos entre estas dos partes, componentes del conjunto del ojo. En la parte baja del globo,



como observamos en la figura 1, existe un abultamiento o casquete esférico, macizo y de plomo, que es el objeto causante de que, por su propio peso y por la acción de la gravedad, mantiene su posición interior en todas las variantes de posturas que pueda adoptar el muñeco. Así en la figura 2, observamos como al haberse inclinado hacia atrás la pieza cobertora -2-, que es la que está unida a la cabeza, se produce el efecto visual de que el párpado ha descendido, cerrándose el ojo.

Otras de las características en esta modalidad de montaje, estriba en el hecho de que, no teniendo éste ojo mecanismo prominentes externamente, permite efectuar su montaje en la cabeza de la muñeca, penetrando por las órbitas de los ojos, a presión, ocupando las cavidades existentes a tal efecto. Por ello es por lo que, la cubierta exterior del globo del ojo, se halla a su vez, protegida por una segunda cubierta metálica, que tiene la misión de proteger dicho ojo al efectuar la presión necesaria durante su introducción en la órbita del ojo. Esta cápsula metálica -4-, es la que vemos desprendida en la figura 3, y en su aspecto posterior, en la figura 4, donde se señala por -5-, un orificio destinado a introducir la herramienta que servirá para su extracción en caso necesario, puesto que ésta cápsula ha sido embutida fuertemente contra la cubierta del globo del ojo, para la mayor seguridad de su ejecución y movimientos.



30397

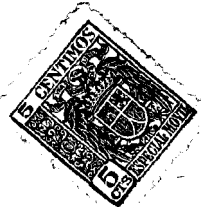
N O T A

Se reivindica como objeto de éste Modelo de Utilidad:

1º.- Ojos para muñecos, consistentes en la adopción de un globo de ojo esférico, en cuyo casquete interior se ha solidarizado una masa maciza de plomo pendiente del eje central del ojo, y dotada de la movilidad y ligereza necesarias para que, en cualquier postura, inclinada y horizontal del muñeco, mantenga el citado globo su constante posición de verticalidad a que obliga el contrapeso de plomo, por la ley de gravedad.

2º.- Los propios ojos para muñecos, de la reivindicación anterior, en las que, el eje inclinado en el globo del ojo, prolonga sus extremidades apoyándolas en la cubierta del mismo, las cuales se solidarizan con la cabeza a causa de su contacto a presión en el alveolo que ocupan, y son la causa determinante, dada la independencia de movimientos que poseen, de el efecto resultante de cierre o apertura del párpado del ojo.

3º.- Los propios ojos para muñecos, de las reivindicaciones anteriores en las que existe, además la facilidad de montaje de dichos ojos a través de las órbitas de los mismos, mediante el recubrimiento de una cápsula que se adapta perfectamente a la forma del ojo, y que facilita la introducción a presión en el lugar a que se destina.



4º.- Ojos para muñecos.

Madrid, 5 de Febrero de 1.952

*E. Guzmán*

30397

~~20113~~  
2013970

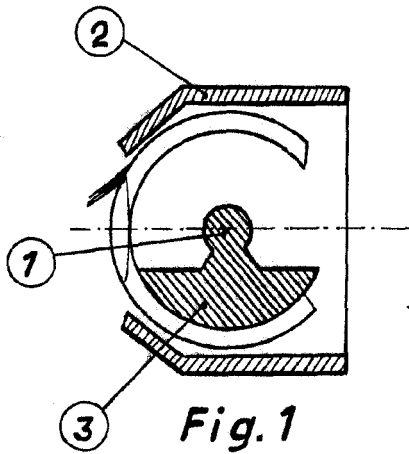


Fig. 1

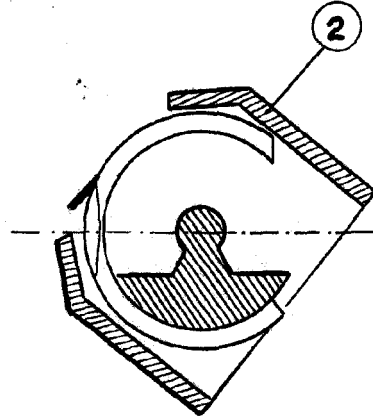


Fig. 2

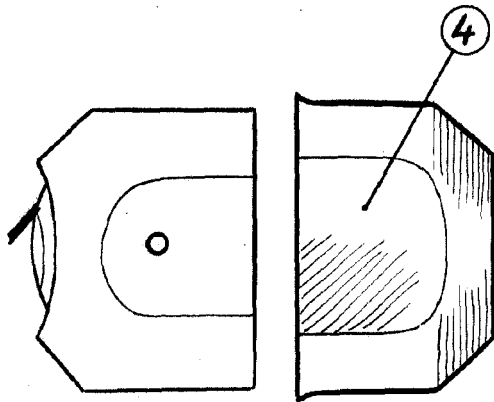


Fig. 3

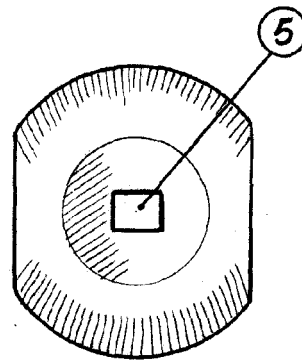


Fig. 4

Escala variable.

p.a. Fernando Peraire  
p.p.