

30388



17 MAR

M O D E L O       D E       U T I L I D A D

que, por veinte años, se solicita, como de propia y nueva invención, a favor de D. JOSE MARIA CID DE LA LLAVE, de nacionalidad española y domiciliado en Valladolid, y cuyo Modelo ha de recaer sobre un "JUEGO DE SALON BASADO EN EL FUTBOL".

*Ramiro*

~~~~~

M e m o r i a       d e s c r i p t i v a

-----

El presente registro de Modelo de Utilidad tiene por objeto garantizar la explotación exclusiva, en todo el territorio nacional, colonias y Protectorado, de un juego de salón basado en el fútbol, tal y como se describe a continuación, presentándose



en ejemplo gráfico en el plano que se acompaña a esta Memoria.

10. En el mencionado plano, presentado en forma y tamaño reglamentarios (Modelo sencillo: treinta y uno por veintiún centímetros), se ha dibujado la figura única que se indica a continuación, en la que se han marcado los elementos que también se relacionan:

15. FIG. única = Representa una vista en perspectiva del conjunto.

1 = Tope.

2 = Portero.

3 = Portería.

4 = Varilla.

20. 5 = Bola.

6 = Borde.

7 = Tablero.

8 = Inclinación.

9 = Curva-guía de la pelota.

25. 10 = Tope.

11 = Elevación-apoyo.

12 = Jugador.

13 = Pelota.

14 = Elevación-apoyo.

30. 15. = Varilla.

16 = Bola.

DESCRIPCION:

35. Este juego esta compuesto de un tablero rectangular -7- con un marco o borde -6- elevado sobre - aquél ligeramente, y en uno de cuyos extremos (en su centro) hay una portería -3-, con su correspondiente

*Plano*



red, en la cual va un muñequito -2- representando -  
al portero, atravesado por una varilla -4- fija a él  
traspasa igualmente los dos postes de la porteria,  
40. pudiendo girar en ellos terminando a un lado por una  
bola accionadora -5- y en el otro por un tope -1-,  
siendo dicha varilla de longitud calculada para per-  
mitir el movimiento del portero de extremo a extre-  
mo de la porteria.

45. En el otro extremo del tablero también en su  
centro, hay dos pequeñas elevaciones -11- y -14-,  
entre las cuales se coloca otro pequeño muñeco repre-  
sentando un delantero -12-, atravesado y sujeto -  
igualmente por una varilla -15-, que penetra en las  
50. citadas elevaciones y puede girar en ellas, terminan-  
do asimismo por un extremo en una bola accionadora  
-16- y por el otro en un pequeño tope -10-.

A cada lado de las dos elevaciones citadas  
-11- y -14- va un reborde elevado en forma curva (u  
55. otra apropiada) que sirve para guiar la pelota -13-  
hasta los pies del delantero -12-; a ésto contribuye  
igualmente una pequeña inclinación -8- que se dá al  
tablero -7-, o bien a todo el juego en general.

Aunque dichas guías -9- inclinación -8- están  
60. estudiadas para volver a dejar siempre la pelota -  
-13- a los pies del delantero -12-, la varilla -15-  
podrá ser de la longitud conveniente para permitir  
el deslizamiento de dicho delantero desde una eleva-  
ción -11- a la otra -14- para poder dar bién a la  
65. pelota.

Aunque ya se sabe que estos registros se efec-  
túan a "Escala variable", se hace constar que el ta

*Barra*

203 88

- cuatro -

13 MAR



blero de este juego tendrá generalmente un tamaño re  
ducido (31 x 25 cm).

70.

FUNCIONAMIENTO

Es bien sencillo:

La pelota, que tiende a permanecer siempre -  
(como ya hemos dicho) ante el delantero, es impulsa  
da por éste, (accionado por una persona) que "chuta"

75.

intentando marcar gol al portero (accionado por otra  
persona). En caso de ser gol, la pelota queda dentro  
de la portería contenida por la red, y, caso contra-  
rio, por la inclinación del tablero y luego por las  
curvas-guía, llega nuevamente a los pies del delan-  
tero, pudiendo continuar así las jugadas.

80.

VARIOS:

La forma, materiales, tamaño y disposición de  
los elementos descritos serán susceptibles de varia-  
ción, siempre que este cambio no altere la esencia  
del invento a que nos referimos.

85.

Los términos en que queda redactada esta Memo-  
ria son cierto y fiel reflejo de lo que se pretende  
registrar. Dichos términos han de ser tomados en sen  
tido amplio, no limitativo.

90.

El peticionario se reserva el derecho a obte-  
ner los oportunos registros complementarios, por las  
mejoras que la práctica y uso continuo del invento  
le vayan aconsejando en el futuro.

\*\*\*\*\*

95.

NOTA DE REIVINDICACIONES

*[Handwritten signature]*



100. Se reivindica, como de la propia y nueva invención, a favor de D. JOSE MARIA CID DE LA LLAVE, de nacionalidad española y domiciliado en Valladolid, por los extremos que a continuación pasamos a relacionar:

105. PRIMERO = Por un juego de salón basado en el fútbol, caracterizado por estar compuesto de un tablero rectangular con un marco o borde elevado sobre aquél ligeramente, y en uno de cuyos extremos (en su centro) hay una portería con su correspondiente red, en la cual va un muñequito representando al portero, atravesado por una varilla fija a él que traspasa igualmente los dos postes de la portería, pudiendo girar en ellos, terminando a un lado por una bola accionadora y en el otro por un tope, siendo dicha varilla de longitud calculada para permitir el movimiento del portero de extremo a extremo de la portería.

110. *Mano*

115. SEGUNDO = Por el mismo juego de salón basado en el fútbol, de la reivindicación anterior, que se caracteriza igualmente porque en el otro extremo del tablero (también en su centro) hay dos pequeñas elevaciones, entre las cuales se coloca otro pequeño muñeco representando un delantero, atravesado y sujeto igualmente por una varilla que penetra en las citadas elevaciones y puede girar en ellas, terminando asimismo por un extremo en una bola accionadora y por el otro en un pequeño tope.

120. TERCERO = Por el mismo juego de salón basado en el fútbol, de las reivindicaciones anteriores, que se caracteriza igualmente a cada lado de las dos eleva-



130. ciones citadas va un reborde elevado, en forma curva (u otra apropiada), que sirve para guiar la pelota hasta los pies del delantero a lo cual contribuye - igualmente una pequeña inclinación que se dá al tablero, o bien a todo el juego en general.

CUARTO = Por un "JUEGO DE SALON BASADO EN EL FUTBOL".

135. Tal y como queda descrito en la Memoria precedente y para los fines que en ella se dejan especificados.

140. La presente Memoria consta de seis hojas, foliadas y mecanografiadas por una sola cara, a la que se une otra de planos, en forma reglamentaria y a modo de ejemplo, para la mejor comprensión.

Madrid, diecisiete de Marzo de mil novecientos cincuenta y dos.

145. Por autorización de D. José María Cid de la Llave.

20288

.17

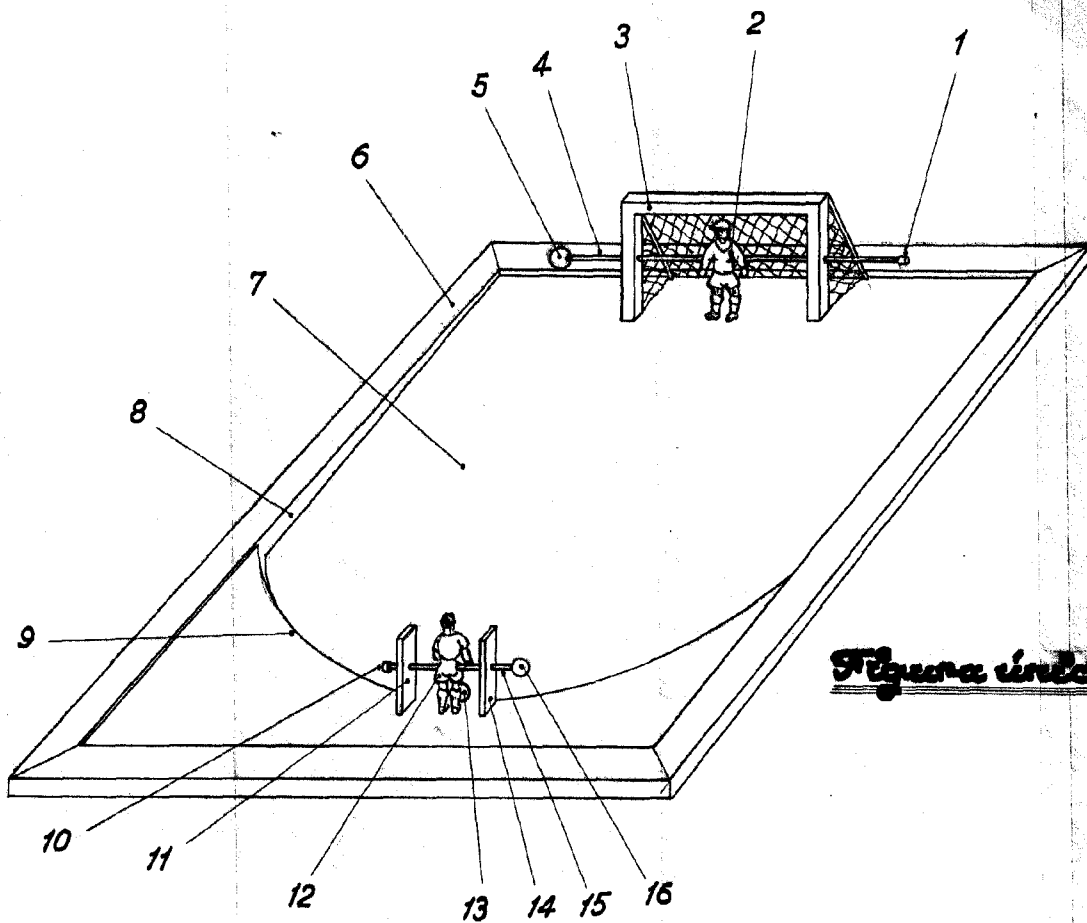


Figura única.

Encata Variable.

Madrid, Mayo de 1952.  
P. A. de B. San M. Cid de la Oliva.

*[Handwritten signature]*