

30380

M O D E L O
D E
U T I L I D A D



para "UN TAPON DOSIFICADOR PERFECCIONADO", a favor de la razón social, COSMETICA Y PERFUMERIA ESPAÑOLA, S.A., domiciliada en Barcelona, calle del Consejo de Ciento, nº 143.

MEMORIA DESCRIPTIVA

El presente modelo de utilidad se refiere a un tapón dosificador perfeccionado.

5. El tapón comprende una cápsula de cierre para acoplar a la embocadura del frasco y en esta cápsula un apéndice tubular en disposición axial, dotado de conducto vertedor y capuchón regulador, con interposición de una válvula obturadora del conducto de salida, cuando el capuchón se cierra a fondo.

10. El curso del movimiento del capuchón da lugar a la dosificación del chorro, variando ésta, desde la obturación o dosificación nula, hasta un máximo definido por el curso referido.

15. Para facilitar la explicación, se acompaña a la presente memoria una lámina de dibujos, en la cual se ha representado un caso de realización, que se cita únicamente a tí

30380



tulo de ejemplo.

En el dibujo:

5. La figura 1ª representa, en sección diametral alzada, la disposición del tapón dosificador con el capuchón roscado a fondo y obturando la válvula el conducto de salida, y

la figura 2ª manifiesta, en análoga representación, el propio tapón dosificador en una fase intermedia de dosificación.

10. Consiste el modelo en un tapón integrado por una capsula o similar -1-, dotada de una prolongación axial -2-, que forma receptáculo de salida de líquido -3- y conducto de expulsión -4-, este último roscado exteriormente en toda su longitud. Sobre esta rosca se coloca el capuchón -5- con orificio vertedor -6-, comprendiendo entre ambas piezas a la válvula -7-, que sirve de obturadora, en el caso de la Fig. 1ª, y de reguladora del chorro en el caso de la Fig. 2ª.

20. La dosificación del líquido a verter se logra por el mayor o menor espacio que se forma al mover el capuchón sobre su rosca de fijación, este espacio -8- (Fig. 2ª), puede variar potestativamente por efecto de la manipulación del capuchón, haciéndose la salida del líquido por impulsos, en los cuales la válvula, al moverse, da lugar a la salida intermitente de la cantidad dosificada, en combinación con el adecuado cambio de posición del frasco.

25. El modelo, dentro de su esencialidad, puede ser llevado a la práctica en otras formas de realización que difieran en detalle de la indicada a título de ejemplo, a las cuales alcanzará igualmente la protección que se recaba. Podrá, pues, ser construido en cualquier forma y tamaño, con los medios y materiales más convenientes a cada caso: por quedar
30.



todo é llo comprendido dentro del espíritu de las reivindicaciones.

30380

N O T A

Descrito el objeto y utilidad de la invención, lo que se declara como no divulgado ni practicado en España, comprende de las siguientes reivindicaciones:

5.

1ª.- Un tapón dosificador perfeccionado, caracterizado esencialmente por el hecho de estar constituido por una cápsula o similar para su aplicación al cuello del recipiente, cuya cápsula está dotada de una prolongación axial que forma el conducto de salida del líquido, cuyo conducto presenta en su boca un asiento para una válvula y exteriormente una rosca para recibir a un capuchón provisto de orificio vertedor, quedando entre el capuchón y la boca del conducto de salida, un espacio para comprender a la válvula citada que puede ser de bola, cuya válvula realiza la completa obturación del conducto de salida cuando el capuchón se rosca a fondo.

10.

15.

2ª.- Un tapón dosificador perfeccionado, caracterizado por el hecho de que la dosificación se logra por el desplazamiento mayor o menor del capuchón sobre la rosca del tubo de salida, dando lugar a un aumento de volumen en el espacio entre la boca del conducto de salida y el orificio vertedor, en cuyo espacio se moverá la válvula de bola regulando el chorro.

20.

3ª.- Un tapón dosificador perfeccionado.

25.

Según se describe y reivindica en la presente memoria descriptiva, que consta de tres hojas, foliadas y escritas a máquina por una sola cara y una lámina de dibujos.

Madrid, a 15 de marzo de 1952.
COSMÉTICA Y PERFUMERÍA ESPAÑOLA, S.A.

JUAN G. BERN

S. D.



Fig. 1

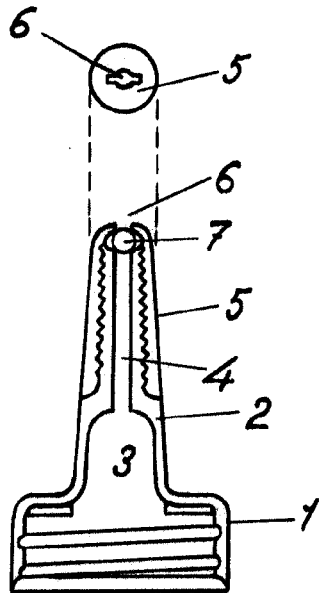
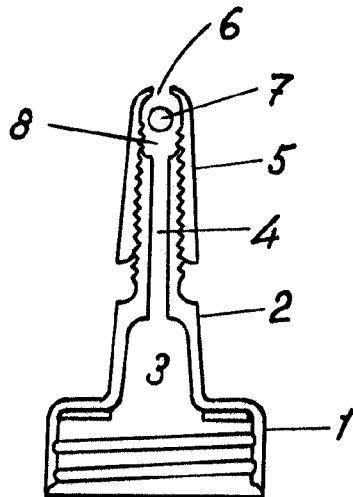


Fig. 2



Madrid, 15 Marzo 1952
Jaime Isern

p.p.