

30375

30375



MEMORIA DESCRIPTIVA
=====

correspondiente a un MODELO DE UTILIDAD, cuyo registro se solicita por veinte años, a favor de D. Igor LOMIKOVSKY ZELENSKAIA, residente en MADRID, Donoso Cortés, 81, por: "VAPORIZADOR PARA HUMECTACIÓN DE TEMPERATURAS".

Se trata en esta memoria de un dispositivo para producir la humidificación ó humectación del ambiente producido por la calefacción de radiadores.

- 5.- La calefacción obtenida a través de radiadores por los que circula vapor, aire caliente o agua precalentada, produce un calor seco que no reúne las condiciones debidas en el aspecto sanitario deseable. Lo mismo ocurre con los demás sistemas de calefacción conocidos, producidos por aparatos independientes, sean eléctricos, de gas, petróleo y sus derivados y tantos otros que pudieramos enumerar.

16.-

En todos los casos es conveniente que el calor no sea totalmente seco para producir los mejores efectos.



15.- tos en el organismo; y en evitación, precisamente, de los trastornos que de tales ambientes se producen, se recurre a la disposición de tejidos húmedos o repipientes que al evaporar el agua de que se impregnan o contienen, rectifican el grado de sequedad del ambiente, humectándolo para conseguir el bienestar debido.

20.- Este es, precisamente, el problema que, de una manera efectiva, resuelve el dispositivo de que aquí vamos a tratar. Resolución que presenta, sin duda de ningún género, las mejores características en cuanto a presentación y efectos, puesto que la estética de los radiadores o aparatos calefactores no se altera.

25.- En cada caso concreto permite este dispositivo su adaptación, puesto que no consiste más que en la variación de su forma.

30.- Pero no obstante, siendo los radiadores altos los más normalmente utilizados, daremos la explicación tomando para ejemplo de realización práctica un tipo adaptable concretamente a esa clase de radiadores y ello facilitará la más exacta interpretación del caso y objeto sobre que recae este modelo de utilidad.

35.- En el plano unido a esta exposición, como complemento de la misma, la figura 1 presenta una vista de frente de un aparato realizado, representándose un recuadro en línea de puntos en cuyo recuadro lleva practicado un calado conforme muestra la figura 2, ó bien, otro apropiado.

40.- La figura 3 es una sección de un sector semejante a la representación de la figura 2, con el elemento distribuidor del líquido, de vaporización.

45.- La figura 4 muestra al aparato visto por la parte posterior.

30375



Por último, la figura 5 es una sección vertical del aparato.

- 50.- Dedúcese de lo expuesto que el aparato está constituido, en síntesis, por una pantalla (A) con un sector calado (B) en cuya parte posterior lleva fijadas una serie de abrazaderas (C), sustituibles por clip; teniendo en la parte inferior de la pantalla un depósito (D) abierto por la parte superior y en la parte superior de la pantalla una doblez (E) que puede servir para la adaptación directa al radiador, según la forma que se le dé, ó bien para enganchar o armar unos ganchos (F) destinados a tal fin. Completa el aparato una plancha (G), de un carton absorbente, capaz de mantenerse rígido, o bien armado en marco o armazón, para conservar tal posición, o simplemente colgado, cuya extremidad inferior llega al fondo del depósito (D).

- 60.- Por simple deducción tenemos que el funcionamiento es de una sencillez definitiva: colgado el aparato, directamente o por medio de los ganchos (F) en el radiador y llenado con agua, pura o acondicionada con perfume o desinfectante, el depósito (D), la plancha (G), absorbe el líquido impregnándose en su totalidad y el calor del radiador la evapora continua y lentamente humectándose el ambiente con la intensidad necesaria.

- 65.- se ha dado al depósito inferior (D) por ambos extremos laterales (H) un ensanchamiento en forma de embudo, a fin de facilitar la reposición del agua sin necesidad de descolgar el aparato.

- 70.- Este aparato debe ser constituido con un material poco oxidable o inoxidable o bien dotándole de recubrimiento al tratarse de metales, o sea por pintura, esmaltes o baños galvánicos, plásticos u otras apropiados que produzcan este efecto.

- 75.- Descrita suficientemente la naturaleza del invento y su forma de realización industrial, debe aclararse que

30375

14



es susceptible de modificaciones de detalle en cuanto estas no alteren su esencialidad, que ha de recaer en las siguientes

80.-

REIVINDICACIONES

=====

85.-

1ª).- "VAPORIZADOR PARA HUMECTACION DE TEMPERATURAS, caracterizado por una pantalla con espacio central calado y puentes transversales en la parte posterior, dispuestos en forma sucesiva; con depósito inferior abierto en toda su longitud por su parte superior; teniendo en la parte superior de la pantalla elementos para su sustentación en los radiadores o aparatos calefactores.

90.-

2ª).- El mismo vaporizador, caracterizado por una plancha de materia absorbente capaz de mantenerse rígida, la cual se dispone en los puentes transversales, entre estos y la superficie posterior de la pantalla, descansando sobre el fondo del depósito, en el que se deposita el líquido a vaporizar que impregna totalmente la plancha absorbente, para su vaporización por la acción del calefactor.

95.-

3ª).- El mismo vaporizador, caracterizado porque la plancha absorbente, no siendo rígida, va armado en marco o montura sobre la que se mantiene extendida, o sustentada por la parte superior mediante elementos fijados en la pantalla,

100.-

4ª).- El mismo vaporizador, caracterizado porque los puentes transversales son clips, pinzas o ganchos dispuestos en la parte posterior de la pantalla para la sustentación de la plancha verticalmente.

105.-

5ª).- El mismo vaporizador, caracterizado porque la sustentación del mismo en el radiador o aparato calefactor se produce mediante solapas en la parte superior de la pantalla o por ganchos acoplados.

110.-

6ª).- El mismo vaporizador, caracterizado porque el depósito tiene un ensanchamiento o prolongación en forma de embudo para la carga de líquido de impregnación sin separarlo del radiador o calefactor.



30373

7a).- "VAPORIZACION PARA HUMECTACION DE TEMPERATURAS".

La presente memoria descriptiva consta de cinco hojas, foliadas y escritas a máquina por una sola de sus caras, componiendo un total de ciento quince líneas incluidas las presentes.

116.-

Madrid, 14 de marzo de 1.952

ANTONIO ESCRIVA
P. P.

30375

Fig. 1

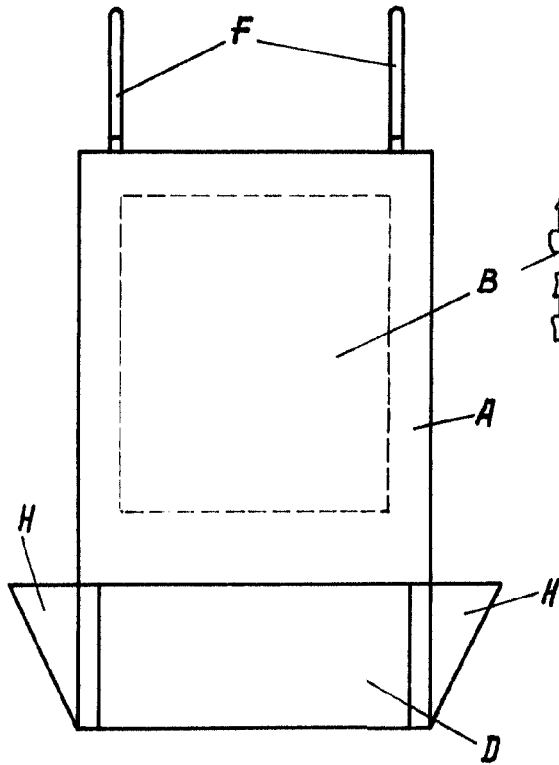


Fig. 2

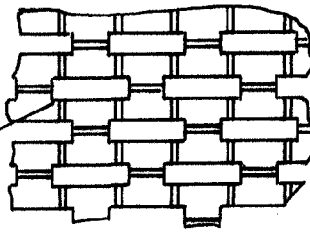


Fig. 3

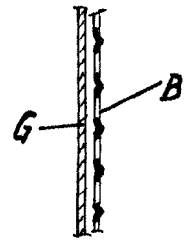


Fig. 5

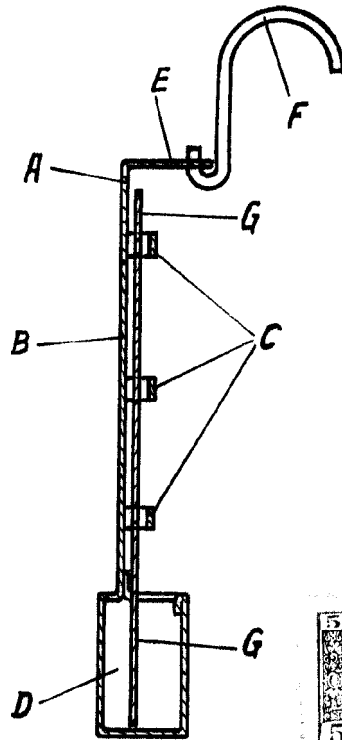
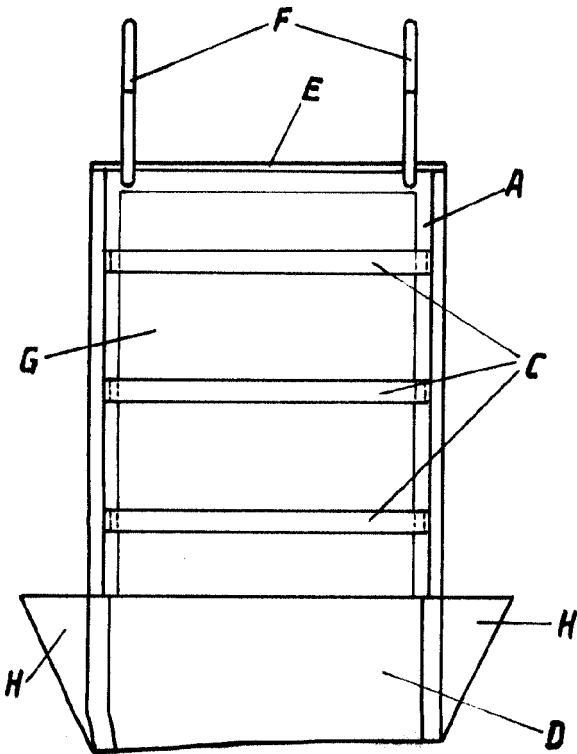


Fig. 4



Madrid, 14 de Marzo de 1952

[Handwritten signature]