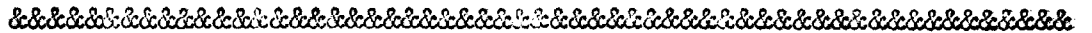


30374

M O D E L O   D E   U T I L I D A D

cuyo registro se solicita, por veinte años en España, Colonias y Protectorado, a favor de DON MANUEL MUNAR OCAÑA, de nacionalidad española y domiciliado en MADRID, calle de Fernández de los Ríos, númº 110, por :

" ROCIADORES PARA DUCHAS, PERFECCIONADOS "



M E M O R I A   D E S C R I P T I V A .

= "= "= "= "= "= "= "= "= "= "= "= "=

5      Los rociadores para duchas, perfeccionados, a que hace referencia la presente Memoria Descriptiva, y de los cuales se desea obtener el oportuno privilegio de MODELO DE UTILIDAD, al amparo del Estatuto vigente sobre Propiedad Industrial, ofrecen propiedades y características propias tales, en cuanto a su originalidad, utilidad práctica, economía y vistosidad se refiere, que los hacen notablemente superiores a los restantes rociadores, hasta la fecha empleados y conocidos.



5

La ducha es uno de los elementos de higiene más usados actualmente, instalándose, bien sobre la misma bañera, en el cuarto de baño, ó bien sobre el llamado "plato de ducha", en los cuartos de aseo, de espacio reducido.

10

Hasta no hace mucho tiempo, las duchas solían formar aparatosos conjuntos de llaves, mezcladores, distribuidores, tubos, etc.; un verdadero despilfarro de metal que, la creciente escasez y constante alza del precio del cobre ha ido reduciendo, hasta llegar al llamado corrientemente "brazo de ducha" que, como es sabido, se compone de un rociador unido a un trozo de tubo, proyecta desde la pared, como por ejemplo, el representado en la Figura 9 de la adjunta hoja de dibujos.

15

Estudiando el modo de simplificar aún más el sistema y de lograr nuevas economías, tanto en el material como en la mano de obra, hemos ideado un rociador que permite prescindir, totalmente, del tubo ó brazo, realizando, a pesar de ello, una función absolutamente idéntica.

20

25

30

Consiste el nuevo rociador en un cuerpo hueco interiormente y de forma exterior poliédrica (Figuras 1, 2, 3 y 4), esférica (Figuras 5, 6, 7 y 8) u otra cualesquiera, que presenta dos planos principales: uno frontal (C) de perfil oblicuo, formando un ángulo de inclinación variable en relación con el otro (D) que es de perfil vertical y superficie plana, constituyendo la pared posterior del citado cuerpo. En esta pared posterior hay una entrada de agua tubular (E) para unir directamente al tubo de abastecimiento. El plano frontal (C) lleva roscado un disco intercambiable (F) cuya super-



ficio puede perforarse con distintos sistemas y tamaños de taladros, según se destine a producir duchas de lluvia, chorros, ó pulverizaciones.

5 El resultado de este sistema es el mismo que el obtenido con el rociador representado en la Figura 9, puesto que, la lluvia se produce en igual forma y a la misma distancia, la cual puede graduarse - naturalmente - variando el grado de inclinación del ángulo del rociador. Por ejemplo: en las cabinas de duchas, por sus reducidas  
10 dimensiones, el ángulo será mas cerrado, para que la lluvia se proyecte hacia el centro del "plato", y, en las bañeras, un poco mas abierto para que el agua salga proyectada hacia el centro de las mismas.

15 Con este sencillo sistema de rociador se consiguen las ventajas siguientes: a) Supresión de la arandela de conexión del rociador (G.- Figura 9), su roscado, soldadura y junta correspondientes; b) supresión de las dos arandelas-topes y sus soldaduras, que llevan los extremos del tubo y la rosca de unión del mismo con el rociador (I); c), el brazo o tubo (H) que suele llegar  
20 corrientemente a los 40 cm. de longitud, y d), el escudo o florón (J) que va en la pared para cubrir el agujero de entrada del tubo de abastecimiento de agua.

25 En la hoja de dibujos que se acompaña, se han representado a título de ejemplo, no limitativo, las distintas formas que el rociador puede adoptar (vistas en perspectivas y secciones).

V A R I O S :

30 Tanto los materiales a emplear en la fabricación del objeto que constituye el presente MODELO DE UTILIDAD, como las formas, son susceptibles de variación, siempre



= 5 =. 30374

30 JUL



lluvia, chorros ó pulverizaciones.

5 3ª.- Rociador para ducha, según las anteriores reivindicaciones, caracterizado porque en su plano ó pared posterior lleva una entrada de agua, de forma tubular, para unir directamente al tubo de abastecimiento.

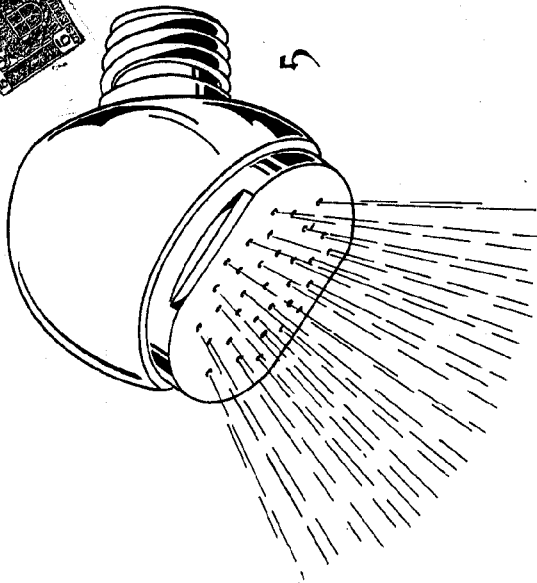
4ª.- " ROCIADORES PARA DUCHAS, PERFECCIONADOS ".

10 Todo conforme a lo descrito en la precedente Memoria, que consta de cinco hojas, foliadas y mecanografiadas por una sola cara, representándose a título de ejemplo, no limitativo, en la hoja de dibujos y diseños que se acompañan.

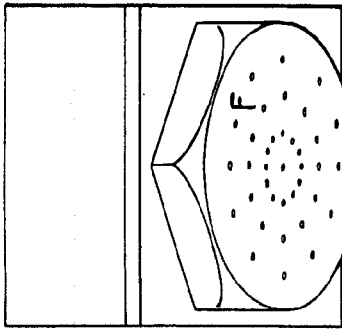
Madrid, 30 Julio de 1952.

P. A. EL AGENTE OFICIAL DE LA PROPIEDAD INDUSTRIAL

A large, stylized handwritten signature in black ink, written over the typed name of the official.

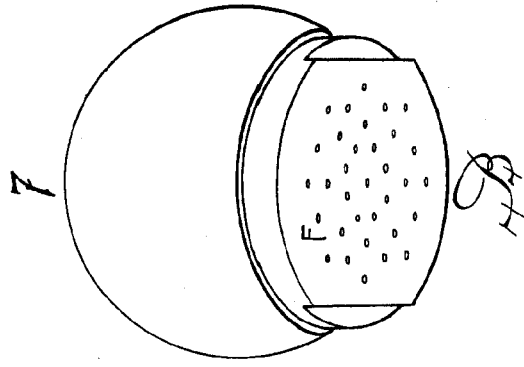


5

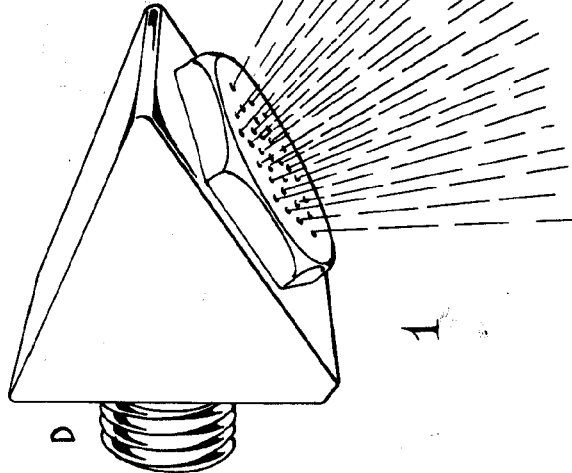


3

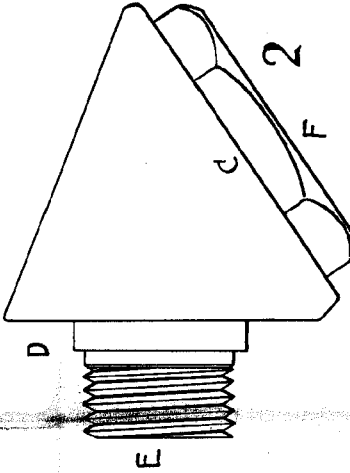
SA



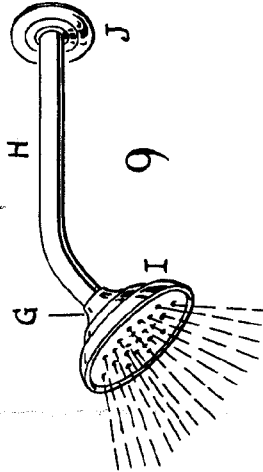
7



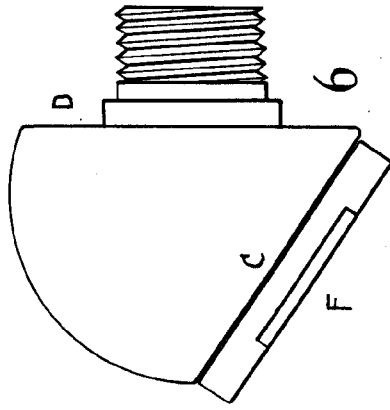
1



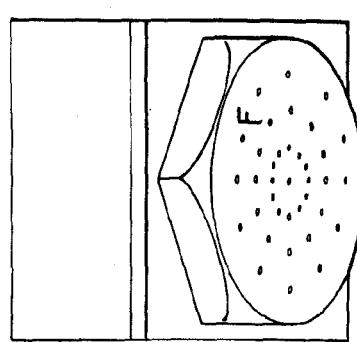
2



9

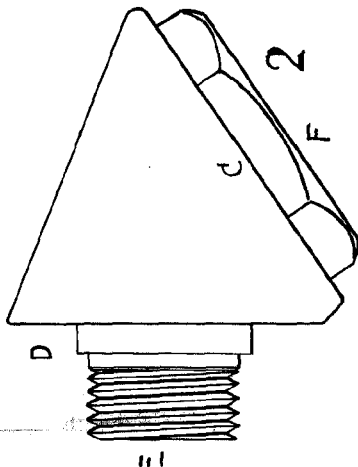


6

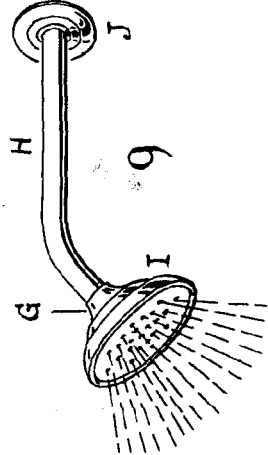


3

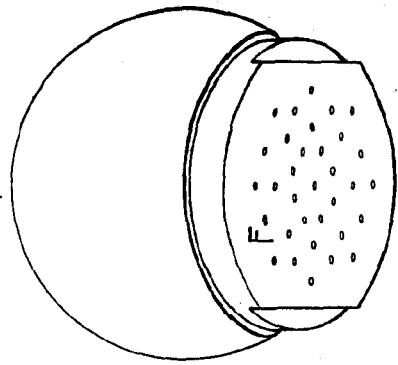
AA



2

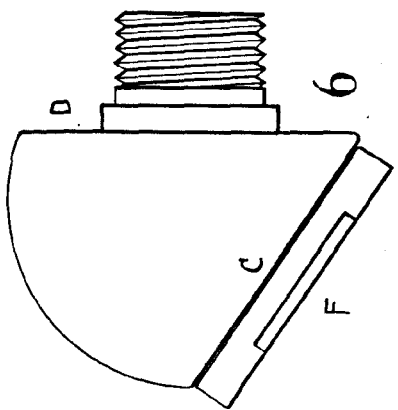


9

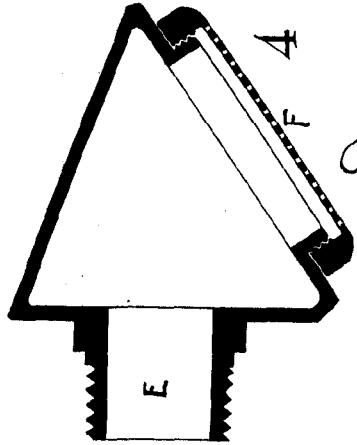


7

BB

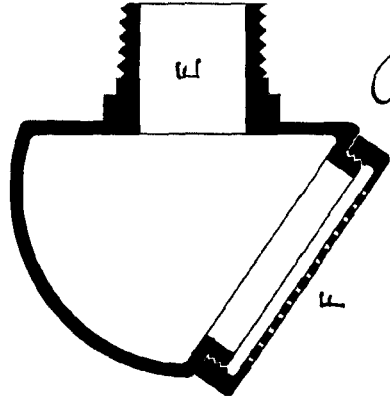


6



4

Sección AA



8

Sección BB

Escaleta variable

Madrid de 1952

