

30360



30360

MEMORIA DESCRIPTIVA
=====

correspondiente a un MODELO DE UTILIDAD, por 20 años, a favor de DON JOSE-JOAQUIN MOYRON DURAN, de nacionalidad española y domiciliado en MADRID, Pasaje Mangirón nº 8, por: "CHUPETE HIGIENICO CAMUFLABLE AUTOMATICAMENTE".

- o - o -

5.- Se trata en el presente momento de utilidad de un chupete higiénico para niños, que presenta la novedad de ser camuflable automáticamente, produciéndose con ello el efecto nuevo de impedir la adhesión de suciedades existentes en los lugares sobre que pudiera caer o depositarse al apartarse la tetina de la boca del niño.

10.- Las ventajas de este nuevo chupete son excepcionales en comparación con los ya existentes, tanto en el orden higiénico cuanto en el práctico y la simple presentación del mismo nos lo pone de manifiesto inmediatamente. No obstante ello, hemos de hacer resaltar la fundamental, que radica en el hecho de la ocultación automática de la tetina.

15.- Ese efecto se produce en dos formas adaptables indistintamente y para la mejor interpretación damos a continuación un ejemplo de realización práctica, valiéndonos del plano adjunto al que nos referiremos en esta memoria para facilitar la exposición.



La figura 1 del plano es una vista exterior de un chupete realizado, en posición de utilización inmediata.

20.- La figura 2 es una sección del propio elemento representado en la figura anterior.

La figura 3 muestra una vista en planta por la parte posterior o cápsula envolvente.

25.- La figura 4 es otra vista en planta con sección en la cápsula envolvente y casquillo de cierre o tapa de fijación de la tetina.

La figura 5 presenta el chupete cerrado seccionada la cápsula envolvente.

30.- Por ellos tenemos que la composición mecánica está integrada por una cápsula envolvente (A), prescindiendo de su forma externa y material constructivo con un ensanchamiento (B) en uno de los lados y unos pivotes o salientes (C) enfrentados y opuestos diametralmente en los que va armada una arandela (D) en cuyo centro se fija la tetina (E) mediante un vástago (F), con depresión circular, armado en un casquete (G) que queda al exterior.

35.- Sobre la superficie de la arandela (D) va fijado un contrapeso (H) para facilitar la basculación de la arandela misma.

40.- Así construido el chupete al caer se invierte de forma que dará siempre en el suelo por la parte más prominente de la cápsula, que es la más pesada, y durante el descenso, por rápido que sea, la arandela (E) por medio del contrapeso (H) se voltea, girando sobre los pivotes (C) quedando encerrada la tetina.

45.- Este movimiento de volteo puede efectuarse también por la acción de unos muelles o resortes que lo produzcan al sepa-



rarse la tetina de la boca del niño. Estos resortes irían situados en el lugar de los pivotes (C).

50.- Asimismo es susceptible de producir un alargamiento (I) sobre el lado de la arandela (D) correspondiente a la parte del ensanchamiento (B) con objeto de producir el cierre completo de la cápsula envolvente.

55.- Descrita suficientemente la naturaleza de la invención y su forma de realización industrial, cabe aclarar que en el mismo son susceptibles modificaciones de detalle siempre y cuando estas no alteren la esencia del modelo de utilidad que ha de recaer en las siguientes

REIVINDICACIONES

60.- 1ª).- "CHUPETE HIGIENICO CAMUFLABLE AUTOMÁTICAMENTE", que se caracteriza por una cápsula envolvente sea cualquiera su forma externa y material, con un ensanchamiento en forma de sector, teniendo diametralmente opuestos dos pivotes en los que se arma una arandela volteable, con un contrapeso sobre uno de los lados, armándose en el centro de la arandela la tetina por medio de un vástago fijado en el centro de un casquete.

70.- 2ª).- "CHUPE^{TE}/HIGIENICO CAMUFLABLE AUTOMÁTICAMENTE", caracterizado por que el contrapeso es dispuesto en el interior del casquete de armado de la tetina, sobre uno de sus lados, en lugar de estar sobre la arandela.

75.- 3ª).- "CHUPETE HIGIENICO CAMUFLABLE AUTOMÁTICAMENTE", caracterizado por que los pivotes de armado de la arandela pueden situarse en la misma arandela o bien en la cápsula, invirtiéndose la disposición de la cavidad para alojamiento de ellos.

4ª).- "CHUPETE HIGIENICO CAMUFLABLE AUTOMÁTICAMENTE", caracterizado porque sobre uno de los lados de la arandela, precisamente por el coincidente con la abertura del ens an-

30360



80.- chamiento de la cápsula envolvente es susceptible de disponer una prolongación para producir el cierre total de la cápsula.

5ª).- "CHUPETE HIGIÉNICO CAMUFLABLE AUTOMATICAMENTE", caracterizado porque los pivotes de volteo de la arandela son sustituidos por resortes o muelles que automáticamente efectúan

85.- la evolución de la arandela, y por consiguiente de la tetina para su alojamiento automático en el interior de la cápsula envolvente.

6ª).- "CHUPETE HIGIÉNICO CAMUFLABLE AUTOMATICAMENTE".

La presente memoria descriptiva consta de cuatro hojas, foliadas y escritas a máquina por una sola de sus caras, componiendo un total de noventa y dos líneas incluidas las presentes.

Madrid, 13 de marzo de 1.952

ANTONIO BARRERA
E.P.

Fig. 1

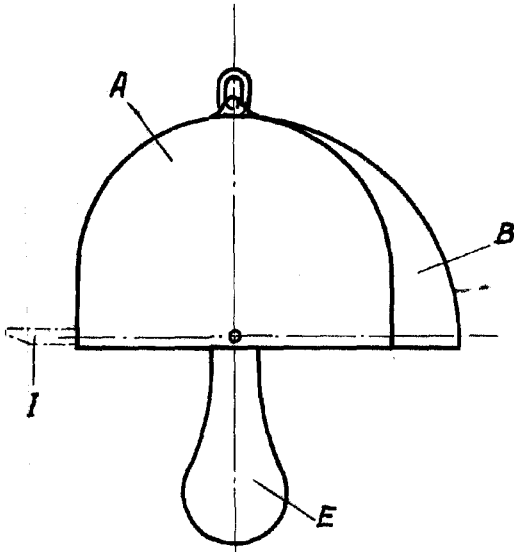


Fig. 2

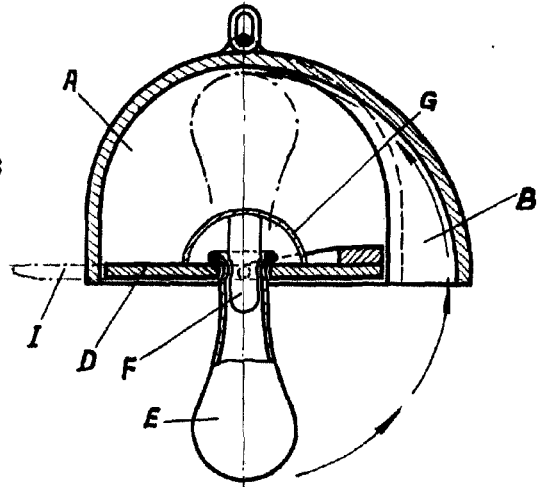


Fig. 3

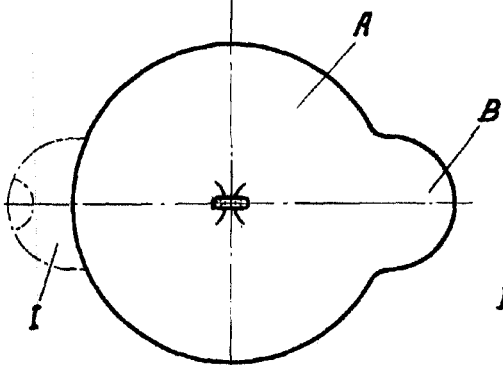


Fig. 4

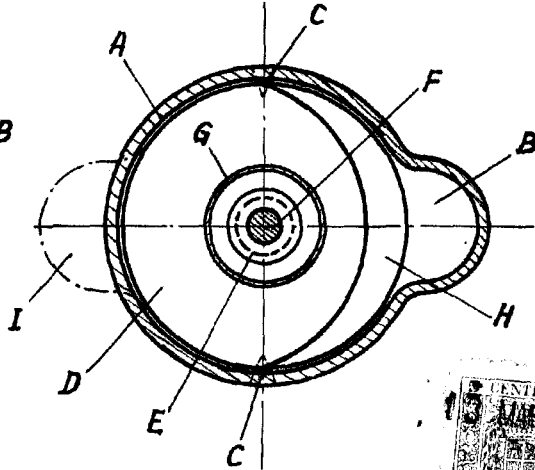
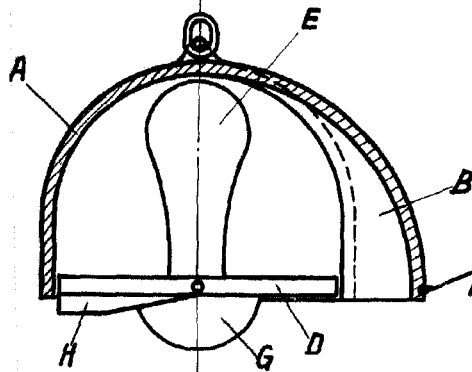


Fig. 5



Madrid, 13 de Marzo de 1.952.



[Handwritten signature]

Escala variable.