

MEMORIA DESCRIPTIVA

sobre:

"CEPO PERFECCIONADO"

=====

SOLICITANTE: Don Bernardo Suarez Fombona, de nacionalidad española, residente en Cabrales 66, GIJON, Asturias.

=====

La presente solicitud de Modelo de Utilidad, se refiere a un "cepo perfeccionado" para ratones, con dispositivo de disparo sensible, cuyos detalles se apreciarán en el adjunto dibujo, en el que, a título de ejemplo:

5. Fig. 1 representa una vista en planta, y
Fig. 2, un corte longitudinal por A-B de fig. 1.

Este tipo de cepo para ratones ofrece una variante fundamental, que consiste en un dispositivo de disparo capaz de funcionar a las más ligera presión, o movimiento, ejercido sobre el cebo, cualidad que no ofrecen ninguno de los modelos

10.



existentes en el mercado, que son bastante insensibles para movimientos efectuados en ciertas direcciones.

Dicho mecanismo de disparo lo forman: la pieza 1 o "gatillo" y 2, o "varilla de retención". La primera, que es la que soporta el cebo, comunica el movimiento que sobre éste se haga, sea cual fuere su sentido, a la varilla de retención 2 del cebo, y por el acoplamiento precario que entre las dos piezas existe, debido a su especial unión, se anula este acoplamiento, libertándose entonces el cebo 3 que, impulsado por el muelle 4, aprisiona contra la base 5 al causante del movimiento.

N O T A

Descrita suficientemente la naturaleza del invento, así como la manera de realizarlo en la práctica, debe hacerse constar que las disposiciones anteriormente indicadas son susceptibles de modificaciones de detalle, en cuanto no alteren su principio fundamental, siendo lo que constituye la esencia del referido invento y por lo que de solicita MODELO DE UTILIDAD, por 20 años en España: "CEPO PERFECCIONADO"; caracterizándose por lo siguiente:

1º.- Cepo perfeccionado, caracterizado porque se compone de un mecanismo de disparo que comprende un soporte para el cebo, con su gatillo de disparo, comunicando el movimiento que sobre él se ejerza, en cualquier sentido, a una varilla de retención del cebo, libertando el citado movimiento por anulación del acoplamiento precario que existe entre gatillo y varilla, el cebo, bajo la acción de un muelle relativamente potente.

2º.- Cepo perfeccionado, según lo especificado en la reivindicación 1ª, caracterizándose porque el impulso de

30359

- 3 -

13 MAR



dicho muelle aprisiona al causante de dicho movimiento contra una base de cepo, sobre la que van montados todos los elementos del mismo.

45. 3^o.= Cepo perfeccionado; tal y como se ha descrito en la presente memoria, e ilustrado en el dibujo que se acompaa.

Esta memoria consta de tres hojas escritas a mquina por una sola cara.

Madrid, 13 MAR. 1952

BERNARDO SUAREZ FOMBONA
P.P. de J. GOMEZ ACEBO y MODELA

FIG. 1

20359

13 MAR

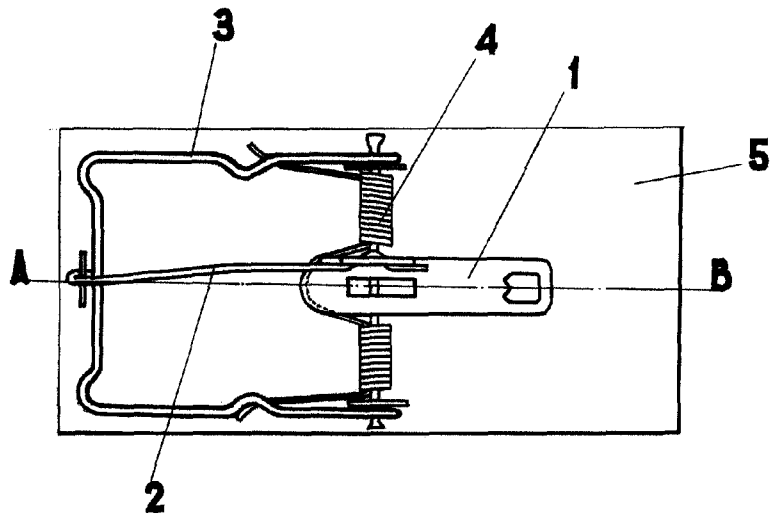
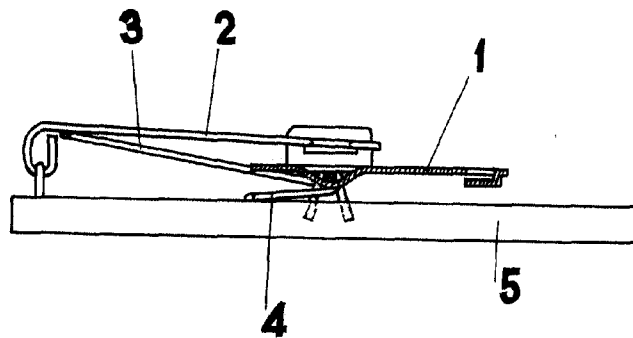


FIG. 2



MADRID. 13 MARZO DE 1952
BERNARDO SUAREZ FOMBONA.
P. P.

P.P. de J. GOMEZ ACEBO y MODET