

30356



MEMORIA DESCRIPTIVA

que se acompaña a la solicitud de

UN MODELO DE UTILIDAD

a favor de D. Fausto AROCA Fabregat, de nacionalidad española, residente en BARCELONA, Rios Rosas, 57,

por:

" UN CANDADO CON CIERRE A ROSCA "

=====
Constituye el objeto del presente MODELO DE UTILIDAD un candado de nuevo tipo provisto de un sistema de cierre a rosca que impide su apertura mediante palanquetas u otros medios de forzamiento.

5 Dicho candado se compone de los siguientes elementos:



Una pieza (1) cilíndrica, cuadrada o hexagonal, uno de cuyos extremos es de mayor diámetro y que está provista interiormente de una rosca y exteriormente de ranuras destinadas a servir de guía a

La pieza 2, de forma y dimensiones distintas, en la que se aloja un espárrago fileteado (3), que es el órgano de cierre propiamente dicho, estando provista dicha pieza (2) - de los salientes que encajan en las ranuras anteriormente mencionadas de la pieza 1.

La pieza (3), que como se ha dicho es el órgano de cierre propiamente dicho que actúa a modo de macho cuando se cierra el candado y cuyo filete puede ser de un paso conocido cualquiera, sencillito, doble o múltiple, hacia la derecha o la izquierda, en forma de tornillo sin fin, por nuez o por tetones.

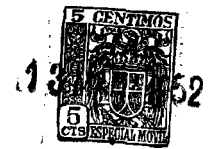
La pieza 4 libremente giratoria, que encaja en el extremo no fileteado de la pieza (3), y de una forma conocida cualquiera que tiene que coincidir con la forma del agujero de la llave que, como es sabido, es distinta para cada - unidad.

Dicha pieza 3 está provista de unos salientes (5), de número y disposición variables, también de acuerdo con su correspondiente llave.

La pieza 6, que sirve exclusivamente para fijar la pieza 4.

La pieza 7, atornillada o metida a presión en la cabeza de la pieza 2 y provista de entalladuras que coinciden con las de la pieza 5 o con la forma de la llave.

Por fin, la pieza (8) que es la llave del candado y que tiene la forma conveniente para poder alojarse en el sistema de las piezas 4, 5 y 7, que puede ser el que se ha



descrito o bien cualquiera de los sistemas conocidos de llaves de cierre de candados y cerraduras.

40 Cuando el candado objeto del presente modelo de utilidad constituye parte integrante de un cierre metálico, las dos piezas principales 1 y 2 están soldadas a dicho cierre, o bien una de ellas está soldada al cierre mientras que la otra está empotrada en el suelo o en la pared.

45 El candado en cuestión podrá también ser aplicado, mediante un adecuado sistema de fijación, a toda clase de puertas y ventanas.

La forma, dimensiones y materiales podrán ser variables y en general cuanto sea accesorio y secundario, siempre que no altere, cambie o modifique la esencialidad del objeto que se describe.

Los términos en que queda redactada esta Memoria son ciertos y fiel reflejo del objeto descrito, debiéndose tomar con carácter amplio y nunca en forma limitativa.

N O T A
=====

55 El MODELO INDUSTRIAL que se solicita recaerá sobre las particularidades características de las siguientes reivindicaciones:

1ª.- Candado con cierre a rosca, que impide su apertura mediante palanquetas u otros medios de forzamiento, caracterizado por componerse de una pieza principal (1) cilíndrica, cuadrada o hexagonal, uno de cuyos extremos es de mayor diámetro y provista interiormente de una rosca y exteriormente



de ranuras que sirven de guía a otra pieza principal (2), de
forma y dimensiones variables, en la que encuentra alojamiento
to un espárrago fileteado (3) que es el órgano de cierre pro-
piamente dicho, estando provista dicha segunda pieza princi-
65 pal (2) de unos salientes que encajan en ranuras, que le sir-
ven de guía, de la primera pieza principal mencionada; el es-
párrago (3) recibe en su extremo no fileteado una pieza (4)
libremente giratoria cuya forma tiene que coincidir con la
70 forma del agujero de la llave, que es distinta para cada uni-
dad; una pieza (7), atornillada o metida a presión en la ca-
beza de la pieza (2), está provista de entalladuras que coin-
ciden con las de la pieza (5) o con la forma de la llave; y
por fin una pieza (8), que es la llave del candado, de forma
75 adecuada para que pueda encajar en el sistema constituido por
las piezas 4, 5 y 7 mencionadas.

2^a.- Candado según la reivindicación 1, caracteri-
zado por estar sustituido el sistema de piezas 4, 5 y 7 que
se ha descrito por cualquier otro medio conocido de cierre
80 de candados y cerraduras.

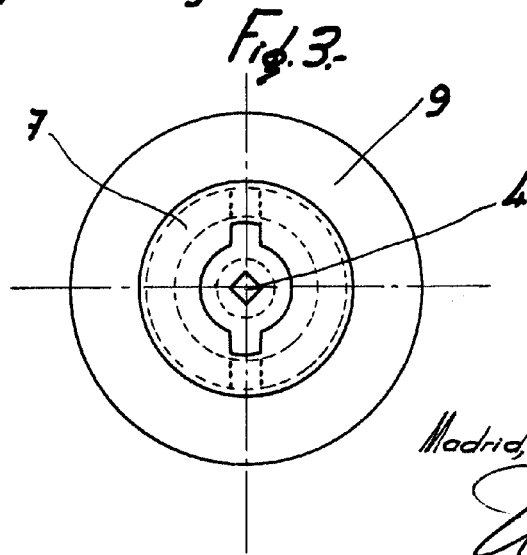
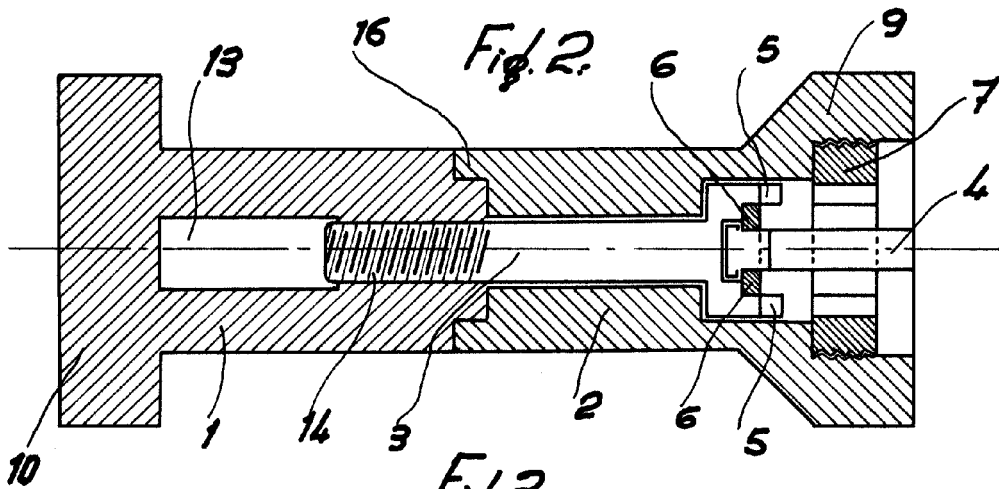
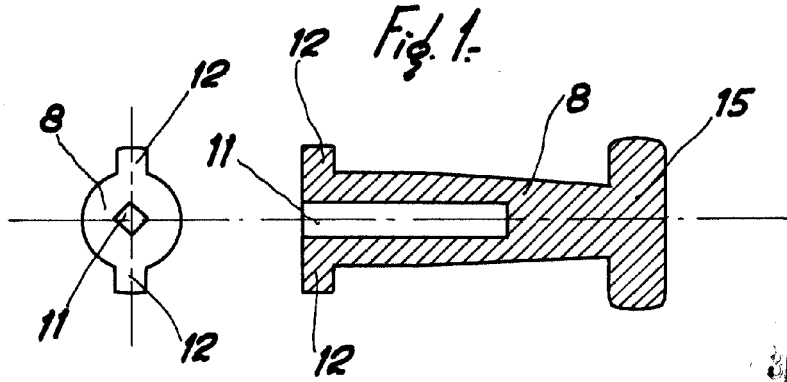
3^a.- "UN CANDADO CON CIERRE A ROSCA".

Todo según queda expuesto en la precedente Memo-
ria que consta de cuatro hojas foliadas y mecanografiadas por
una sola cara y hoja de dibujos que a la misma se acompaña.

Madrid, 13 de Marzo de 1952.

FAUSTO AROCA FABREGAT

P.A.



Madrid, 13 Marzo 1952.

[Signature]

Escales variable.