

30326



MARTE

30326

PATENTE

DE

MODELO DE UTILIDAD

por 20 años

a favor de Don Javier SABARTÉS JUAN

de nacionalidad española

residente en Barcelona, calle Badal, 59

por:

"UN JUEGO TAURINO"

MEMORIA DESCRIPTIVA

La presente Patente de Modelo de Utilidad está destinada a garantizar a su concesionario la propiedad y el derecho a la fabricación y explotación exclusiva de un juego taurino.

5. Basado en la fiesta genuinamente nacional, el juego que motiva la presente Patente de Modelo de Utilidad tiene por objeto el vulgarizar, deleitando, los diversos motivos y lances que dan carácter y emoción al arte del toreo, así como obtener determinados efectos recreativos de azar basados en los



citados lances ya que consiste en un disco que, puesto en movimiento circular por medio de un impulso manual o mecánico, al cesar en su movimiento de rotación señala a través de una ventanilla o simplemente, de una lengüeta o flecha dispuesta en la periferia del disco rodante, la suerte recayente al jugador interesado.

A continuación pasa a describirse a título de ejemplo no limitativo, un caso de ejecución práctica de un juego de conformidad con el invento, ilustrándolo para más fácil comprensión con una hoja de dibujos anexa en la que:

La Fig. 1 es una vista en planta del juego que nos ocupa, indicándose en la misma la disposición de las figuras gráficas inscritas en la corona circular fija de la mesa de juego y una de las disposiciones que pueden adoptarse para el disco móvil. La Fig. 2 es una vista en sección del juego citado en la cual se muestra la forma en que se disponen las partes fija y móvil del mismo y, la Fig. 3 muestra el disco giratorio interior del juego. La Fig. 4 es vista en planta, otra realización práctica del juego, de las múltiples que pueden llevarse acabo.

Consiste el juego que nos ocupa en un tablero, mesa o soporte circular o cuadrado (1), fijo, en el cual se dispone una corona (2) de ancho suficiente para que en la misma puedan inscribirse las figuras gráficas (3) relativas a lances del toreo, dispuestas en sucesión y separación convenientes y al pie o encima de las cuales figuran indicaciones (4) en dos, tres o más idiomas y concernientes a la explicación más breve o concisa posible del lance que correspondientemente se indica.

Dicha corona fija (2), se construirá de madera, mate-



rial resinoplástico, metal, e incluso de cartón, dotando su superficie gráfica con el barniz, laca o esmalte que corresponda para la más perfecta impresión o grabado de las figuras y textos que debe recibir.

5. Tal corona fija (2) será sustentada o fijada a un soporte (5) de madera, cartón o material resino-plástico, cuya finalidad es la de mantener completamente lisa y rígida la superficie de la corona (2) repetidamente mencionada.

10. Con el mismo centro que el de la corona (2) y ocupando el círculo interior libre de la misma, se dispone un disco giratorio (6) montado sobre un eje (7) cual eje es precisamente el que recibe y transmite al disco (6) el movimiento de rotación conveniente, sea imprimido a mano o por cualquier procedimiento mecánico.

15. El disco (6) mencionado puede estar provisto de una lengüeta (8) de mimbre, asta, pasta, celuloide, u otro material flexible conveniente que, saltando por una serie de púas o muescas (9) llegue siempre a pararse entre dos de dichas púas o muescas consecutivas o bien estar dispuesto de forma que, llevando inscritas en su superficie las mismas figuras indicadas en la corona fija (2), estas se sucedan por debajo de una ventanilla (10) hasta tanto que quede fija cualquiera de ellas ante la ventanilla citada, al cesar el movimiento de rotación previamente imprimido al disco móvil.

20. Es evidente que, siendo en cantidad no limitada las figuras y suertes del toreo que puede presentar el juego citado, cada una de ellas en total, o algunas en particular, podrán motivar repeticiones de jugadas, anulaciones, castigos, premios y otras particularidades que se especifiquen

30.



en el reglamento de dicho juego, Además, dicho juego será complementado por múltiples fichas de colores, en cantidad no limitada, para fijar las suertes e incidencias a que las diversas jugadas vayan dando lugar.

5. La esencialidad de la presente invención consiste pues en amparar la facultad de disponer de un juego recreativo de carácter taurino que, basado en la fiesta nacional, se caracteriza por los múltiples dibujos e inscripciones que, relativos a lances del toreo, permiten la fácil asimilación, interpretación y conocimiento de los mismos y de sus particularidades, a través de un juego de azar y de un reglamento anexo al mismo.

15. Es evidente pues, que tanto las dimensiones del tablero de juego propiamente dicho, como los materiales de construcción, figuras e inscripciones, como la presentación que al citado juego se dé, amén de los detalles ornamentales de todas y cada una de sus partes componentes podrán ser cualesquiera que no sean inconvenientes así como, en general, podrá ser variable todo cuanto no afecte, altere o modifique la esencialidad propia de la invención.

N O T A

R E I V I N D I C A C I O N E S

25. Describas como quedan las particularidades del invento, a continuación pasan a concretarse las principales características con las siguientes reivindicaciones:

30. 1ª.- Un juego taurino, que se caracteriza por estar constituido esencialmente por un tablero, mesa o soporte circular, provisto de una corona anular en cuya superficie visible superior aparecen una determinada cantidad de figuras e inscripciones en uno o más idiomas relativas a lances y

- 30326



- suertes del toreo, siendo solidaria de dicha corona una placa central dotada de una ventanilla para la visión de otras figuras equivalentes a las de la corona y dispuestas en un disco giratorio interior, colocado debajo de aquella placa,
5. sobresaliendo el eje del primero a través de esta última y viniendo rematado el mismo por una figura que obra de botón para la rotación manual o mecánica del indicado disco, hallándose asegurada al borde de éste una lengüeta flexible que puede recorrer unas pías o dientes fijos en la pared interna
10. del recinto de alojamiento del elemento móvil, constituyendo dichas aletas y dientes el dispositivo para el paro, al azar, del disco, que siempre se detiene con una sola cualquiera de sus figuras visible a través de la ventanilla de la placa fija.

15. 2ª.- Un juego taurino.

Sean cuales fueren las circunstancias que concurren con la esencialidad propia de la misma.

Consta la presente Memoria descriptiva de cinco páginas foliadas y mecanografiadas por una sola cara y va acompañada de una hoja de dibujos aclarativos.

Madrid, 11 de Marzo de 1952

P. A.

E. VELAZQUEZ PONS
P.A.

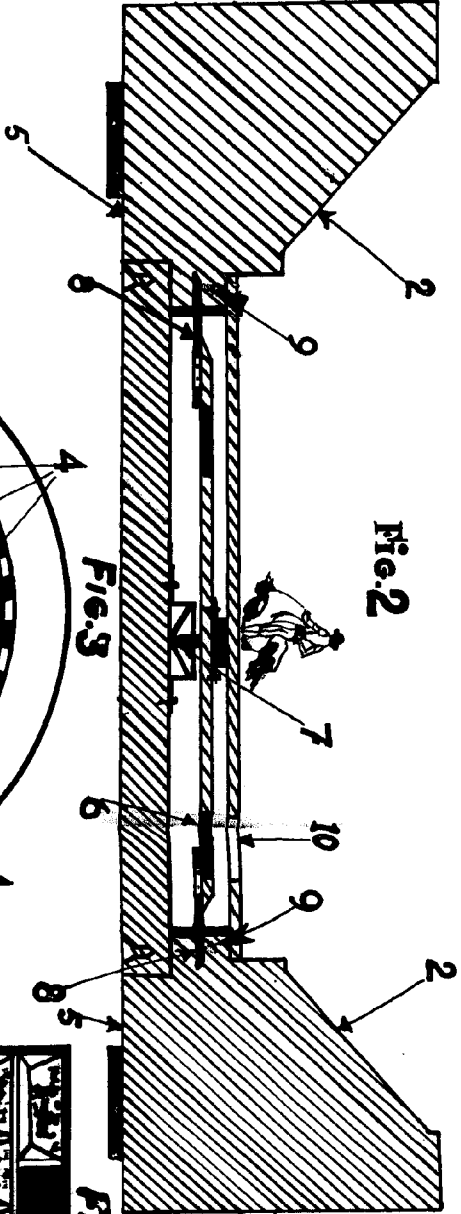


Fig. 2

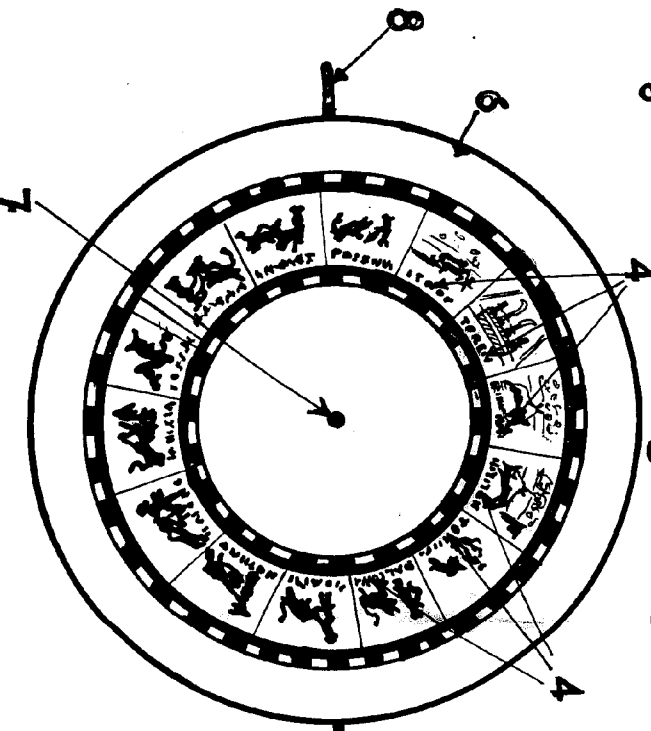


Fig. 3

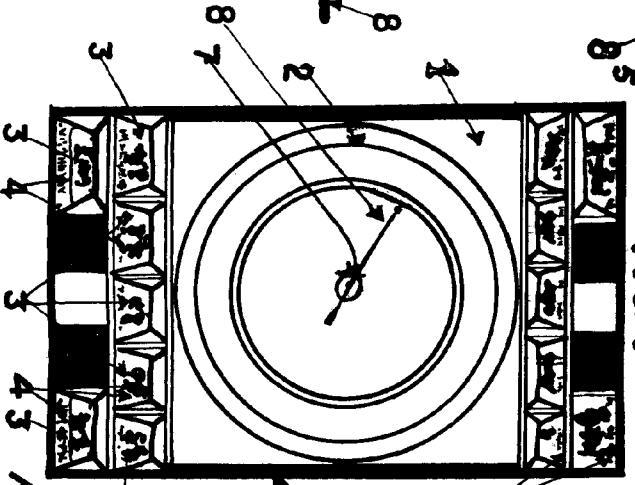
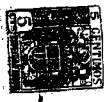
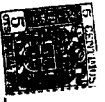


Fig. 4

Madrid





30996

Hoja Unica

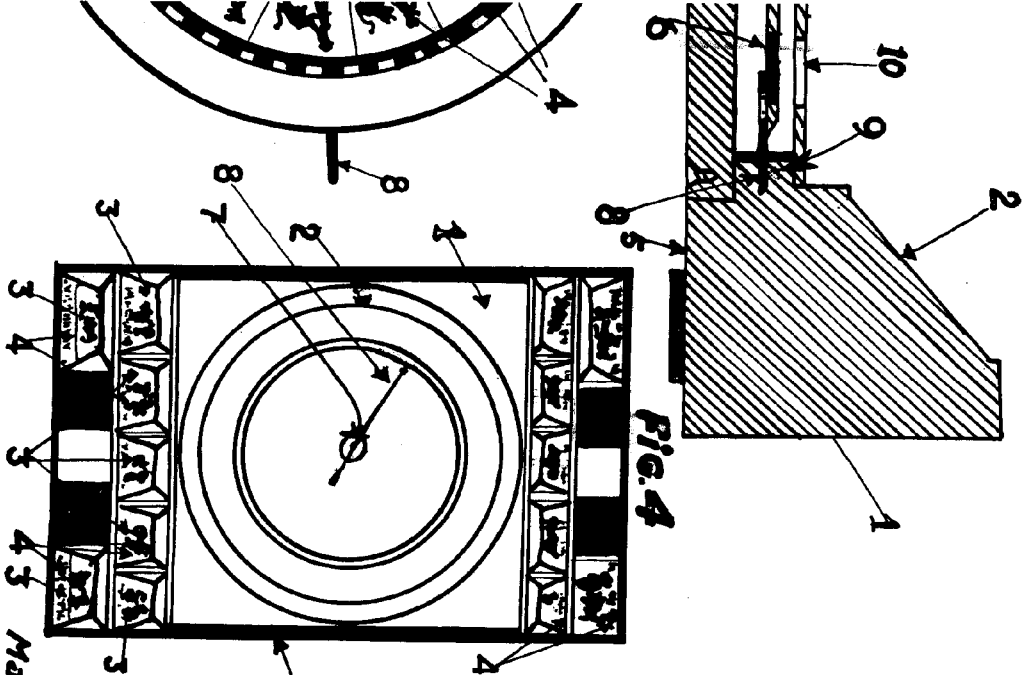


Fig. 4

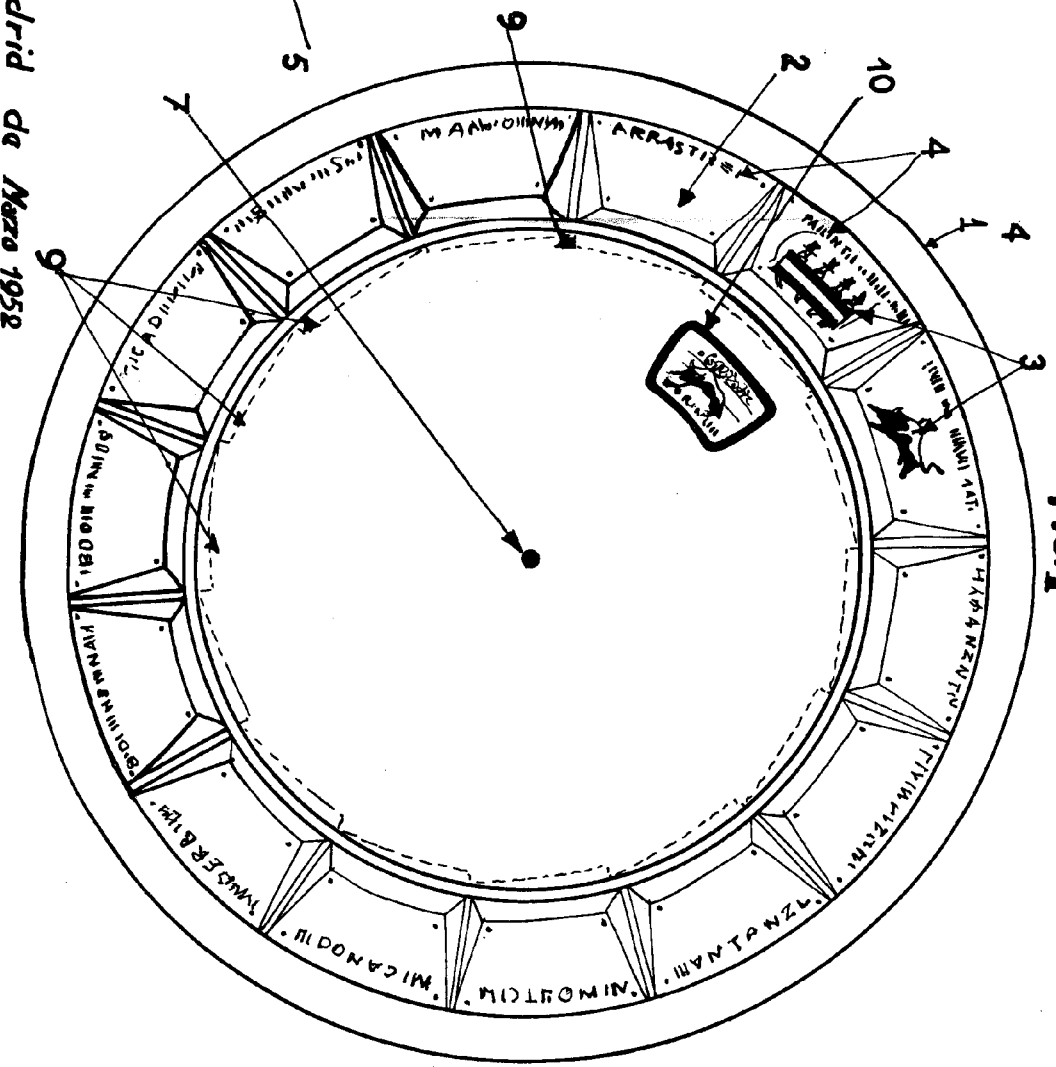


Fig. 1

Madrid de Marzo 1952

Escala variable