



03 15

M O D E L O
D E
U T I L I D A D

a favor de Don EMILIO LINCOLN MARTINEZ, de nacionalidad española, residente en Barcelona, calle Bruch 47, por "NECESER DE COSTURA PERFECCIONADO".

- . -

MEMORIA DESCRIPTIVA

- La presente invención se refiere a un neceser de costura que se caracteriza esencialmente por comprender en un conjunto único, fácilmente desmontable, todos aquellos elementos necesarios para las labores de aguja, los cuales, además se hallan dispuestos de tal modo que permiten su utilización sin necesidad de ser separados del estuche. Con ello se evita la dispersión de dichos elementos entre si, y las consiguientes pérdidas, confusiones y, en suma, incomodidades inherentes a los neceseres de esta clase en uso hasta la fecha, lo cual, unido a la sencillez y visto-
- 5.
- 10.

203 15

- 4 -



sidad del conjunto y a lo mínimo de las dimensiones que puede adoptar sin detrimento de su utilidad, lo hace apto para ser usado en cualquier ocasión, especialmente en viaje.

- Los neceseres de costura conocidos hasta el presente, cuando no se trata de verdaderos muebles, de dimensiones varias, pero inadecuadas por su misma naturaleza para ser transportados con comodidad, consisten en estuches que si bien a costa de reducciones llegan a hacerse relativamente portátiles, carecen en su uso de aquellas ventajas que sólo un perfecto acoplamiento y distribución de los distintos elementos en su interior y unas especiales características de unos y otros pueden dar por resultado.

- El neceser objeto de la presente solicitud constituye una síntesis feliz de estas dos cualidades aparentemente contradictorias: escaso volumen y fácil y cómoda utilización. Consiste el mismo, esencialmente, en un estuche de cualquier forma apropiada (circular, poligonal, lobulada, etc.), de bases preferentemente planas, de las que la inferior forma cuerpo con sus paredes, mientras que la superior es separable, pudiendo quedar retenida inamoviblemente sobre aquellas paredes y cerrar el estuche gracias a una fiador de que la misma va provista, que engarza con un saliente complementario previsto en la parte superior de una prolongación o vástago axial de la tapa de fondo. Sobre este vástago, que es hueco y en el fondo del cual se halla introducida a presión una pieza de corcho o material similar encaja exteriormente a presión un casquillo en forma de dedal, que además de cumplir la misión que le es propia duran-



te su utilización como tal, sirve al propio tiempo --al no ser el neceser-- para obturar la cámara formada en el interior de dicho vástago, la cual está destinada a alojar los diferentes alfileres, clavados a la pieza de corcho que ocupa su fondo para mejor retención de los mismos.

5.

En la superficie interior de la tapa de fondo, concéntricamente al vástago axial anteriormente citado, se hallan dispuestos otros vástagos o salientes menores, sobre los cuales se disponen y quedan retenidos los carretes de hilo necesarios, cuyos cabos salen al exterior a través de sendas aberturas, orificios o entallas, practicadas en las paredes del estuche.

10.

Para la mejor comprensión de la presente memoria descriptiva, se acompaña un dibujo en el que, tan sólo a título de ejemplo, se representa un caso práctico de realización de un neceser de acuerdo con la invención.

15.

En dicho dibujo, la figura 1 es una vista en planta del estuche-neceser desprovisto de su tapa superior; la figura 2 es una sección del mismo por la línea II-II de la figura anterior, pero con la tapa colocada; la figura 3 es una vista en planta, mostrando la tapa una vez colocada, con el fiador en la posición de abierto; y la figura 4 es un detalle en planta de la parte central superior del estuche, con el fiador en posición de cierre.

20.

El estuche-neceser está formado por las paredes -1- y base -2-, del centro de la cual parte el vástago hueco -3- abierto superiormente, y concéntricamente a éste y a distancias convenientes, otros varios -4- de menores dimen-

25.



03 15

siones, sobre los que quedan dispuestos sendos carretes de hilo -5-, cuyos cabos salen al exterior a través de los orificios o entallas -6-, practicados en las paredes -1- del estuche.

5. En el fondo del saliente axial -3- se halla dispuesto un taco -7- de corcho o material similar, en el cual se clavan inmovilizándolos, los alfileres -8- que se alojan en la cámara formada en el interior de dicho saliente o vástago -3-, obturada superiormente por el casquillo o dedal -9-, que encaja a presión sobre los bordes de aquél, en cuya superficie exterior e inferiormente y a escasa distancia de dichos bordes, se halla formado el saliente periférico -10- de lados poligonales.

15. La tapa superior -11- del estuche presenta el orificio central -12- para el paso del vástago axial -3- y saliente -10-, cuyo orificio está limitado por un reborde -13- de escasa anchura, seguido de una zona concéntrica -14-, en forma de corona circular, ligeramente elevada con respecto al plano general de la tapa -11-. Un reborde inferior -15- sirve de asiento de esta última sobre los bordes superiores de las paredes -1- del estuche.

20. La fijación de la tapa sobre el estuche se realiza por medio de la leva o fiador de que va provista, formado por una pieza de contorno circular -16-, colocada sobre el reborde -13- y alojada en la depresión determinada en el centro de la tapa por las paredes interiores de la corona -14-. Dicha pieza -16- presenta interiormente una perforación poligonal complementaria del reborde o saliente -10-

03 15



5. del vástago -3-, cuyo reborde queda situado encima de dicha pieza. La prolongación radial -17-, situada en el interior de la corona circular -14-, de la que sobresale por las entallas -18- y -19- (figuras 3 y 4), facilita el accionamiento de la cabeza -16- del fiador y limita su giro, impidiendo a la vez que se desprenda de su asiento al hallarse la tapa -11- separada del estuche.

10. La abertura angular de las entallas guías -18-19- está calculada de forma que la posición de la prolongación o leva -17- del fiador en cada uno de los extremos de las mismas corresponda, respectivamente, a las de coincidencia y desplazamiento máximos de los perfiles complementarios de la cabeza -16- y saliente -10-.

15. En el primer caso (figura 3), el fiador se hallará en la posición de abierto, y la tapa -11- podrá ser fácilmente extraída a través del mencionado saliente -10-, previa separación del dedal -9- que asegura el cierre del conjunto.

20. En el segundo caso (figura 4), el fiador se hallará en la posición de cerrado, y la tapa -11- firmemente retenida en su posición por la acción conjunta de aquél y el saliente -10- del vástago axial -3-.

25. La utilización del neceser objeto de la invención es de una simplicidad extrema, y se desprende de cuanto queda reseñado: Suponiéndolo en la posición de cierre, basta tirar ligeramente del dedal -9- para extraerlo de su asiento y poderlo utilizar para su misión específica, quedando al propio tiempo practicable la cámara interior del vástago -3-, con las agujas -8- que en la misma se alojan, retenidas en



- posición vertical por el taco de corcho -7- en que se hallan clavadas. El hilo de los carretes -5-, contenidos en el interior del estuche, se halla disponible en cualquier momento, toda vez que sus cabos pueden permanecer todo el tiempo que se desee a su exterior, pasando a través de los orificios o entallas -6-. Finalmente, cuando se desee cambiar o renovar el contenido del estuche, el simple desplazamiento de la leva -17- y consiguiente giro de la cabeza solidaria -16-, permitirá separar la tapa al coincidir aquella cabeza con el saliente -10- del vástago axial -3-, quedando totalmente asequible el contenido del estuche.
5. 10.

- Dentro de las líneas generales descritas, el objeto de la invención podrá variar en sus detalles accesorios de construcción y montaje, materiales, formas y dimensiones, tanto absolutas como relativas, y, en general, en cuanto no altere, cambie o modifique su esencialidad.
- 15.

- . -

N O T A

Se reivindica como objeto del presente modelo de utilidad:-

1. Neceser de costura perfeccionado, que se caracteriza por el hecho de estar constituido por un estuche de cualquier forma apropiada, cuya base presenta en su centro una prolongación o vástago que sobresale de la tapa superior a través de una perforación prevista al efecto en la
- 20.

93 15



parte central de esta última, siendo dicho vástago hueco interiormente y abierto por su extremo superior, a fin de servir de alojamiento para las agujas, que se clavan y quedan retenidas en posición vertical por un taco de corcho o similar que ocupa el fondo de la cámara interior del vástago, la cual queda cerrada por un dedal que se acopla a presión sobre los bordes de este último, alrededor del cual, en el fondo del estuche, se hallan formados otros varios salientes menores sobre los que se disponen los carretes de hilo, cuyos cabos salen al exterior a través de orificios o entallas practicados en las paredes del estuche.

2. Neceser de costura perfeccionado, según la reivindicación anterior, que se caracteriza por el hecho de que la sujeción de la tapa al estuche se realiza por medio de un fiador solidario de la primera, compuesto por una leva guiada en el interior de un saliente formado en la superficie de dicha tapa, cuya leva termina en una cabeza circular que presenta en su centro una perforación poligonal coincidente, en la posición de abertura del fiador, con el perfil complementario de un reborde o saliente periférico previsto en la extremidad exterior del vástago axial del estuche, mientras que en posición de cierre, dichas aberturas y salientes se hallan desplazados al máximo, imposibilitando este último el paso de la cabeza del fiador y del orificio central de la tapa a través de la extremidad del citado vástago axial.

3. Neceser de costura perfeccionado.

Todo ello según queda descrito y reivindicado en la



03 15

presente memoria que consta de ocho hojas foliadas, escritas por una sola cara.

Barcelona, a cuatro de marzo de mil novecientos cincuenta y dos.

Emilio LINCOLN MARTINEZ

p.a.



Fig. 1

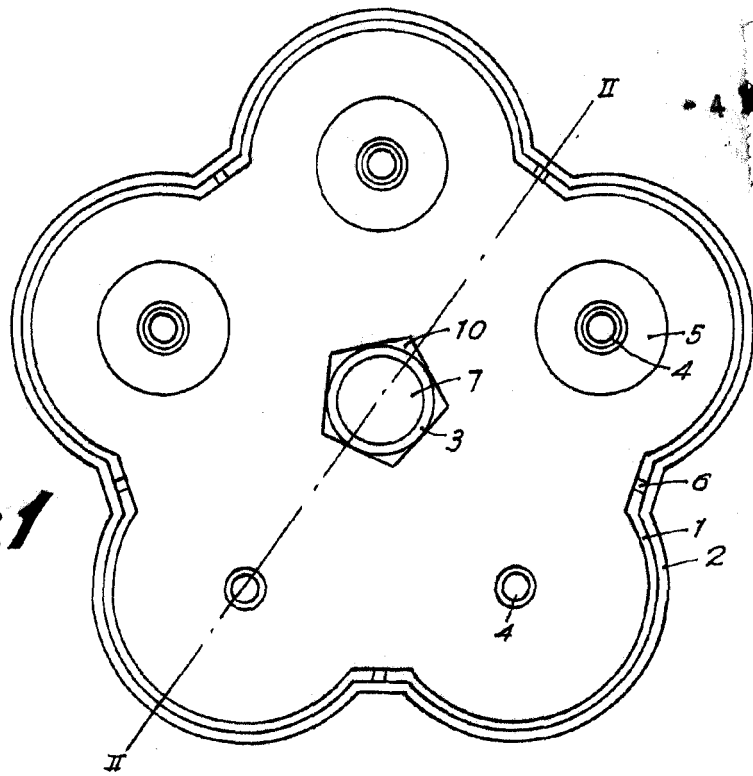
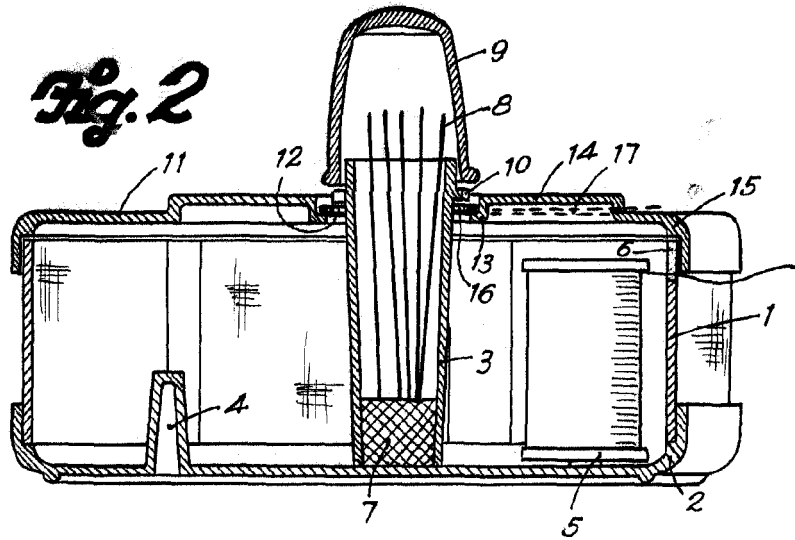


Fig. 2



303 15

Barcelona, 4 Marzo 1952
Emilio Lincoln Martínez
p.a.

Emilio Martínez



- 4 MAR 1952

Fig. 3

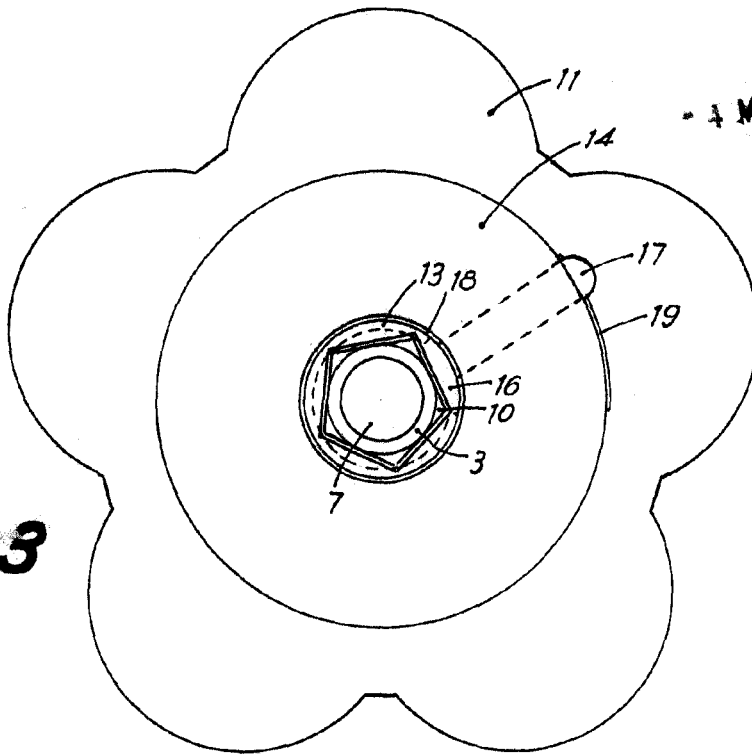
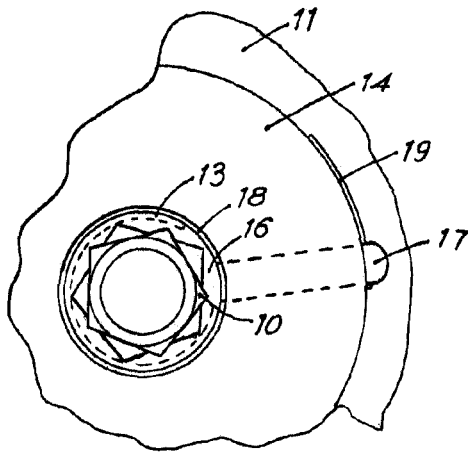


Fig. 4



303 15

Barcelona, 4 Marzo 1952
Emilio Lincoln Martínez
p.a.