



= 30° 08

## MEMORIA DESCRIPTIVA

del Modelo de Utilidad solicitado a favor de  
C. E. N. I. T. , S. A. de nacionalidad Española  
y con residencia en Madrid, calle de Almagro nº.  
1, por : "UN TIPO DE GENERADOR DE AIRE CALIENTE  
PARA CALEFACCIÓN".-

-----

5 En los diversos tipos de generadores  
de aire caliente para calefacción existentes,  
se persiguen en general dos finalidades : La  
mayor economía de combustible, y el máximo de  
economía de funcionamiento utilizando el com-  
bustible más económico.

10 Además, y según la aplicación que se  
dé a esta clase de generadores, independien-  
tamente de lo que se empieza diciendo, una condi-  
ción muy importante que deben cumplir es la de  
ocupar el menor espacio posible.

15 No existen en realidad generadores de  
esta clase que reúnan todas las condiciones cita-  
das, y en general los existentes, persiguiendo  
sin alcanzarlas, dichas finalidades, adoptan dis-  
posiciones y formas antiestéticas inapropiadas para  
los locales en que han de instalarse.

30308

A llenar este vacío viene el tipo de generador objeto del presente Modelo de Utilidad.

20



Tiene como ventajas destacadas la gran economía de combustible merced a un elevado rendimiento por un lado, y por otro una gran economía de funcionamiento al utilizar el combustible más económico que actualmente existe en el mercado: los carbones menudos.

25

Reune además la ventaja del pequeño espacio utilizado que unido a una forma estética, sencilla, y proporcionada debido a la disposición original de sus diversos elementos, y permite producir el aire caliente con una transmisión única y directa del calor, sin un fluido intermedio que sirva de vehículo de conducción desde los humos y gases calientes, productos de la combustión del carbón, al aire.

30

El aire caliente producido por el generador que nos ocupa, está destinado a toda clase de locales y apartamentos en que se persiga el máximo de economía de instalación y el mínimo de gastos de mantenimiento y entretenimiento.

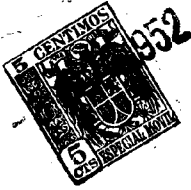
35

Está caracterizado el tipo de generador objeto del presente Modelo de Utilidad por estar construido por una envolvente metálica de forma exterior elegante y sencilla y que encierra en su interior, totalmente, el aire a calentar, así como el hogar, el elemento intercambiador de calor y los dos ventiladores de combustión y circulación del aire caliente; dispuestos estos elementos de tal modo que el aire frío entra por su parte inferior a través de una re-

40

45

50



jilla, es aspirado por un ventilador centrifugo que lo impulsa para rodear el cenicero, el hogar, y el intercambiador de calor dotado de una pantalla rectangular que lo atraviesa, saliendo finalmente por la parte superior.

55

El aire necesario para la combustión es tomado por la misma redilla del aire a caldear, e impulsado por un segundo ventilador de eje común al primero, atraviesa la parrilla y el hogar, cede en el intercambiador de calor el máximo de calor debido al considerable aumento de la superficie de caldeo de la pantalla antes mencionada, y obligados los humos por esta última a efectuar un recorrido circular, dentro del intercambiador, salen por una chimenea lateral.

60

Por lo que antecede, se deduce en este generador <sup>que</sup> todas las superficies que intervienen en el intercambio de calor son planas, careciendo en absoluto de haces tubulares y permitiendo quemar toda clase de carbones menudos debido a su sistema de parrilla dotado del segundo ventilador de combustión.

65

En las figuras del Plano y Diseño se representa el tipo de generador que nos ocupa siendo la 1ª Figura un alzado de dicho tipo, visto de frente, la 2ª un corte por el que puede verse la disposición de sus diversos elementos y la 3ª otro alzado del generador visto de costado.

70

En dichas figuras se señalan los diversos elementos con las siguientes letras : Con H. el hogar; con P. la Parrilla; con C. el cenicero; con T. el tubo de aire de combustión; con R. el ventilador de aire alien-

75

80



85

te; con S. el ventilador de aire de combustión; con M. el motor eléctrico que acciona los ventiladores; con A. los espacios por los que circula el aire que se caldea; con L. la pantalla refrigeradora; con B. el conjunto del cambiador de calor; con F. la salida del aire caliente; con J. la rejilla de entrada del aire frío; con E. la salida de humos y con G. la puerta de carga.

90

Un simple examen de dichas figuras basta para que siguiendo la Descripción que antecede, comprobar todas las características señaladas, del tipo de generador objeto del presente Modelo de Utilidad.

**N O T A .** - Se reivindica la propiedad de este Modelo de Utilidad, por :

95

**PRIMERA.-** Un tipo de generador de aire caliente para calefacción caracterizado por estar constituido por una envolvente metálica de forma exterior elegante y sencilla y que encierra en su interior, totalmente, el aire a calentar, así como el hogar, el elemento intercambiador de calor y los dos ventiladores de combustión y circulación del aire caliente; dispuestos estos elementos de tal modo que el aire frío entra por su parte inferior a través de una rejilla, es aspirado por un ventilador centrífugo que lo impulsa para rodear el cenicero, el hogar, y el intercambiador de calor dotado de una pantalla rectangular que lo atraviesa, saliendo finalmente por la parte superior.

100

105

110



115

SEGUNDA.- El generador de la reivindicación anterior en que el aire necesario para la combustión es tomado por la misma rejilla del aire a caldear, e impulsado por un segundo ventilador de eje común al primero, atraviesa la parrilla y el hogar, cede en el intercambiador de calor al máximo de calorías debido al considerable aumento de la superficie de caldeo de la pantalla antes mencionada, y obligados los humos por esta última a efectuar un recorrido circular, dentro del intercambiador, salen por una chimenea lateral.

120

TERCERA.- El generador de las reivindicaciones anteriores en que todas las superficies que intervienen en el intercambio de calor son planas, careciendo en absoluto de haces tubulares y permitiendo quemar toda clase de carbones menudos, debido a su sistema de parrilla dotado del segundo ventilador de combustión.

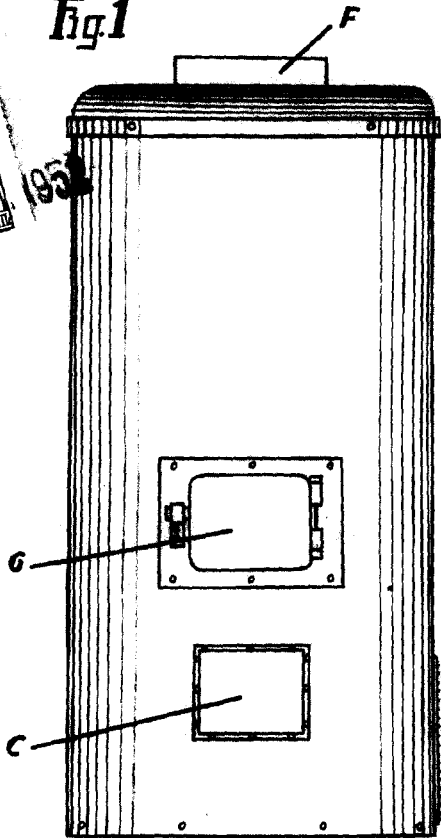
CUARTA.- UN TIPO DE GENERADOR DE AIRE CALIENTE PARA CALIFACCIÓN.

Tal y como se describe en esta Memoria descriptiva, que consta de cinco hojas foliadas y mecanografiadas por una sola cara y una hoja sencilla de Planos.

Madrid, a -8 MAR. 1952

MARIO SOLEP  
Por Poder

Fig. 1



1952

73 018 Fig. 2

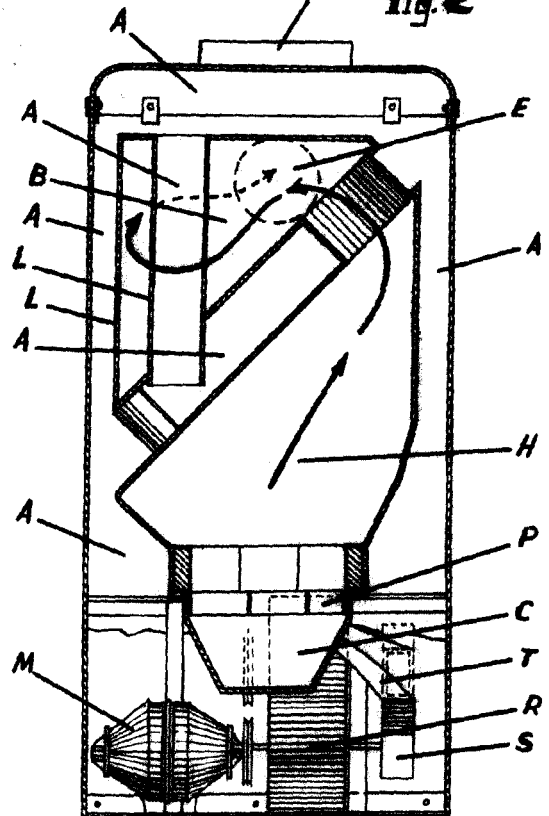
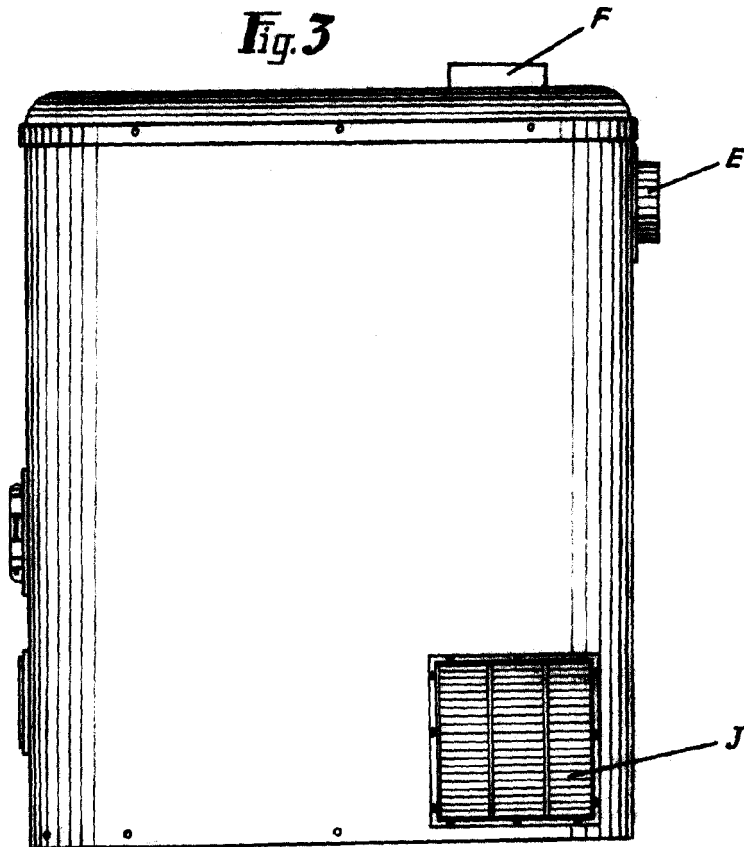


Fig. 3



Escala variable  
MADRID

MARIO SOLE

*Mario Sole*