

30124

22



MODELO DE UTILIDAD

MEMORIA DESCRIPTIVA

sobre:

"DISPOSITIVO SEMBRADOR A GOLPE".

Solicitante: Don CELESTINO OLIVELLA PASCUAL.

Residencia: BARCELONA, Calle Fontanella, 15.

Nacionalidad: Española.

La presente solicitud se refiere a un dispositivo sembrador a golpe.

La llamada siembra a golpe, practicada desde siempre en agricultura, constituye una labor pesada y dificultosa para el encargado de la misma por tener que estar constantemente en postura agachada, con los inconvenientes que la misma representa tanto en cansancio como en la rapidez para efectuar la operación.

El dispositivo sembrador que constituye el objeto de la presente invención tiene por finalidad evitar la forma dicha de siembra a golpe en posición de agachado y se caracteriza, esencialmente, por estar integrado por un bastón con empuñadura y provisto preferentemente de contera, que lleva adosado en todo su largo un tubo terminado por la parte superior en un ensanchamiento cónico a modo de embudo,



sujeto por dos o más abrazaderas, de modo que su posición con respecto al bastón puede ser variada a voluntad. Preferentemente, el extremo inferior del bastón va provisto de un tope graduable en altura para determinar la profundidad de penetración en la tierra, pudiendo estar combinado dicho tope con la abrazadera inferior de sujeción del tubo mencionado.

Para la mejor comprensión del invento se acompaña una lámina de dibujos en los cuales se ilustra, a título de ejemplo no limitativo, una forma de realización. En dicho dibujo:

Fig. 1 es una vista lateral del dispositivo de que se trata.

Fig. 2 representa el mismo dispositivo en corte vertical y a mayor escala, parcialmente acortado.

El dispositivo representado comprende un bastón 1 del tipo de los corrientemente usados, provisto de empuñadura curvada 2 y contera 3. Por la parte exterior del bastón va adosado un tubo 4, terminado por la parte superior en un ensanchamiento cónico 5 a modo de embudo y sujeto en el bastón mediante abrazaderas 6 y correspondientes tornillos 7, de las cuales abrazaderas la inferior sirve al propio tiempo para sujetar un manguito 8 provisto de brida 9 que sirve de tope para limitar la profundidad de penetración del bastón en la tierra. El extremo inferior del tubo 4 está cortado preferentemente a bisel conforme puede apreciarse en 10 (Fig. 2).

Para la utilización del dispositivo descrito se procede como a continuación se expone:

En primer lugar se ajusta la altura del tubo 4 y del



tope 9 a la profundidad en que la semilla deba ser enterrada, aflojando para ello los tornillos 7 de las abrazaderas 6 y volviendo a apretarlos una vez efectuado el ajuste.

5 Para realizar la siembra a golpe se coge el dispositivo por la empuñadura 2 del bastón 1 y se introduce la contera 3 en la tierra hasta tanto lo permita el tope 9. Después se inclina el bastón ligeramente hacia el que lo maneja y se introduce por el embudo 5 una semilla. Esta viene a caer por el tubo 4 y penetra en el orificio hecho por la contera 3
10 del bastón. Al sacar éste la semilla queda automáticamente cubierta de tierra. Seguidamente puede repetirse la misma operación con otra semilla.

Por lo expuesto se comprende fácilmente que el dispositivo objeto de la presente invención no solamente reduce
15 considerablemente el cansancio y aumenta la rapidez de siembra a golpe con respecto a los medios utilizados hasta ahora, sino que además aporta la importante ventaja de que todas las semillas quedan enterradas a la misma profundidad que tenga determinada la persona encargada de su manejo,
20 todo lo cual redunda también en un ahorro de semillas, lo que es particularmente importante cuando se utilicen semillas especiales como por ejemplo las híbridas en el caso del maíz.

25 El tubo 4 podrá ser de diferentes diámetros, según la clase de semillas a que se destine. Por otra parte, tanto dicho tubo como el embudo 5, el bastón 1 y los demás elementos del dispositivo podrán fabricarse con cualquier material, pudiendo quedar sometido a variaciones de detalle todo cuanto
30 no altere, cambie o modifique el principio fundamental del

30154

22



invento.

N O T A.

El modelo de utilidad que se solicita recae sobre las siguientes reivindicaciones:

5 1ª.- Dispositivo sembrador a golpe, caracterizado por estar integrado por un bastón (1) con empuñadura (2) y provisto preferentemente de contera (3), que lleva adosado en todo su largo un tubo (4), terminado por la parte superior en un ensanchamiento cónico (5) a modo de embudo, sujeto
10 por dos o más abrazaderas (6), de modo que su posición con respecto al bastón puede ser variada a voluntad.

 2ª.- Dispositivo sembrador a golpe según reivindicación 1ª, caracterizado porque el extremo inferior del bastón (1) va provisto de un tope (8, 9) graduable en altura para
15 determinar la profundidad de penetración en la tierra.

 3ª.- Dispositivo sembrador a golpe según reivindicación 2ª, caracterizado porque el tope graduable (8, 9) está combinado con la abrazadera inferior de sujeción del tubo mencionado (4).

20 4ª.- Dispositivo sembrador a golpe según reivindicaciones anteriores, caracterizado porque el tubo (4) está cortado por su extremo inferior a bisel (10).

 5ª.- DISPOSITIVO SEMBRADOR A GOLPE,
tal y como queda descrito y reivindicado en la presente
25 memoria que consta de cuatro hojas mecanografiadas por una sola cara y de una lámina de dibujos.

Barcelona, 22 de Febrero de 1952.

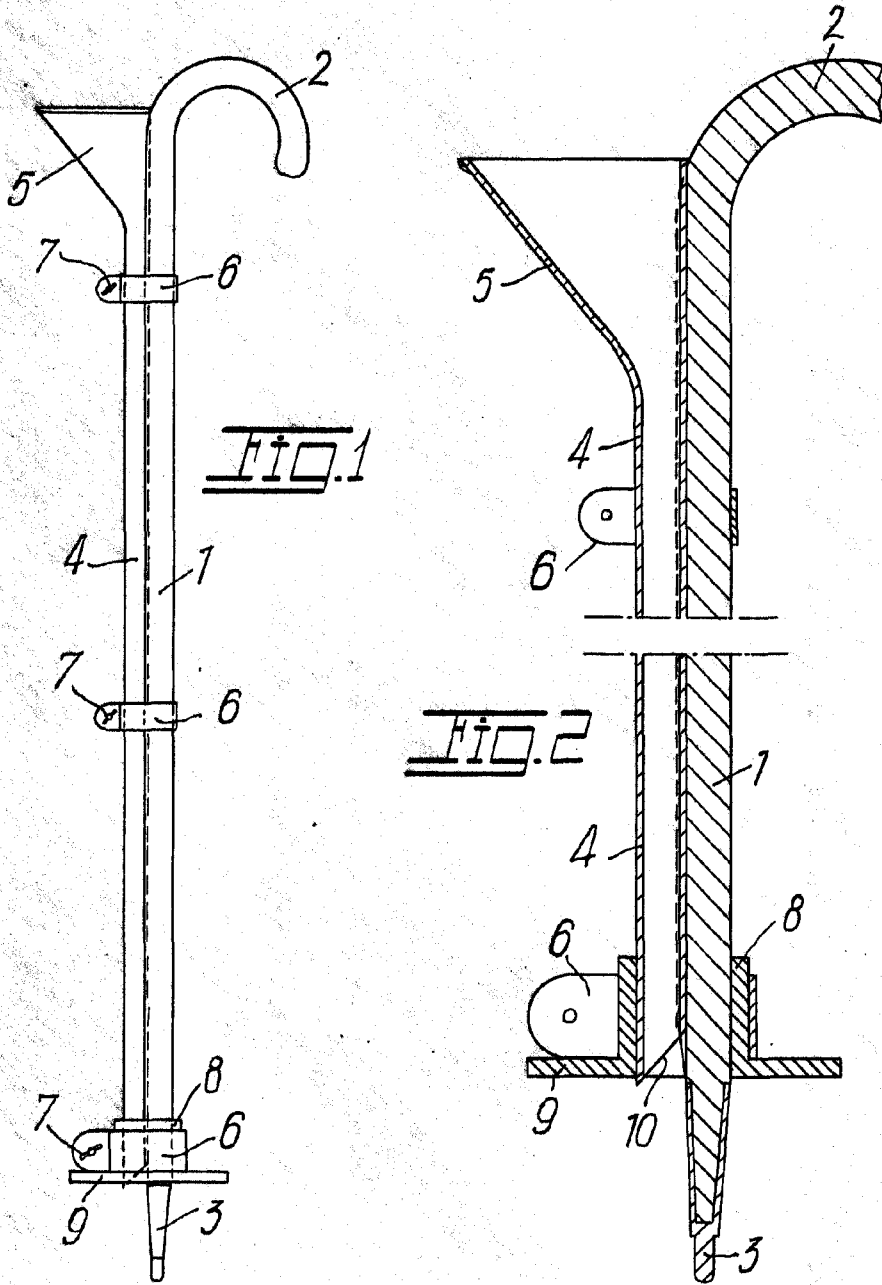
CELESTINO OLIVELLA PASCUAL
P.P. A. GÓMEZ AGUIRRE Y BODRI

A handwritten signature in dark ink, appearing to be "C. Olivella Pascual", written over a horizontal line.

3015A

ESCALA VARIABLE.

22



Barcelona, 22 de Febrero de 1952.

CELESTINO OLIVELLA PASCUAL
P.P.

J. GOMEZ ALEGU y MODEI