



30106

. 30106

MEMORIA DESCRIPTIVA  
DE UN  
MODELO DE UTILIDAD  
por veinte años

5.- Cuyo registro se solicita a favor de D.GONZALO JIMENEZ FERNAN-  
DEZ, de nacionalidad española, residente en Moreda (Asturias) que  
manifiesta que lo que es objeto de este modelo de utilidad, es  
nuevo y propio del solicitante y se refiere a:

10.- UN APARATO QUE LOCALIZA EL RETORNO DE LLAMAS  
EN LA SOLDADURA OXIACETILENICA.-----

15.- Es de todos conocidos, la frecuencia con que se producen graves  
accidentes en los obreros y operadores de soldadura oxiacetilé-  
nicas, como consecuencia de los retrocesos de las llamas pro-  
yectadas por los aparatos empleados en esta clase de soldadura.  
Después de innumerables experiencias, el inventor ha llegado a  
resolver estos accidentes, evitándolos de un modo completo y  
definitivo, gracias al empleo de éste aparato objeto del mode-  
lo cuyo registro se solicita.

DESCRIPCION

20.- Consiste este modelo de utilidad, en dos cuerpos cilíndricos  
(2 y 3, Fig.2), de latón o de aluminio, de igual sección, vaciados  
en su interior, uno de los cuales (3, Fig.2), aparece prolongado  
por otro cuerpo cilíndrico de menor sección, con superficie ros-  
cada, destinado a conectar con el cuerpo cilíndrico (2, Fig.2)  
25.- de que forma parte y que vá provisto del paso de rosca corres-  
pondiente, a los fines de que ambos cuerpos cilíndricos y mer-  
ced a la rosca a que hacemos referencia, puedan conectarse for-  
mando un solo cuerpo cuando ha de funcionar el aparato, tal co-  
mo aparece en la Fig.1.



- 30.- Consta igualmente éste modelo, de una válvula cónica, provista de dos espigas, cuya válvula se ajusta perfectamente a la boca del cuerpo cilíndrico roscado (2, Fig. 2), anteriormente descrito, cuya válvula (Fig. 4), queda perfectamente sujeta al roscarse al cuerpo cilíndrico (2, Fig. 2), con el cuerpo cilíndrico (3, Fig. 2).
- 35.- Esta válvula igualmente de latón o de aluminio, tiene una longitud de 29 mm.
- En el interior o ánima del cuerpo cilíndrico (2, Fig. 2), existe una cámara localizada con telas metálicas que determinan un hueco o espacio de 30 mm. de longitud, conteniendo cuatro filtros, con ocho telas metálicas con lienzos y lanas en su interior.
- 40.- Sobre el extremo exterior de la válvula a que venimos refiriéndonos, destinado a empotrarse en el cuerpo cilíndrico (2, Fig. 2), lleva un muelle de acero de 5 décimas de milímetro (Fig. 5, b), cuyo muelle una vez conectado al aparato, enroscándose los dos cuerpos de que consta, queda perfectamente contraído.
- 45.- El cuerpo (3, Fig. 2), aparece prolongado por la parte contraria al cuerpo de rosca, por una espiga del mismo metal, que forma un todo con el cuerpo mencionado, cuya espiga hueca establece comunicación con el interior para la salida de llama.
- 50.- Esta espiga de unos 40 mm. de longitud, aparece en su parte exterior con varios rebajes escalonados, cuya finalidad es sujetar más fuertemente la goma que se conecta con dicha espiga.
- El cuerpo (2, Fig. 2) y por el costado opuesto al en que vá la rosca que conecta con el cuerpo (3, Fig. 2), lleva un paso de rosca destinado a que en ella se ajuste una arandela o cazoleta rosca-  
55.- cada, cuya arandela tiene un orificio en el centro que comunica con otra espiga igualmente cilíndrica y de las mismas características que la anteriormente descrita, cuya espiga está destinado a que se conecte o enchufe en ella el trozo de goma correspondiente.
- 60.-

#### F U N C I O N A M I E N T O

---

Al penetrar el gas por la espiga hueca del cuerpo (2, Fig. 2) presiona y abre la válvula (Fig. 4), dando lugar a que el gas pase a-



65.-

través del cuerpo(3, Fig.2), salga por la espiga conectada con éste y através de la goma pase al soplete.

70.-

En caso de accidente al producirse el retroceso del gas, la fuerza impulsiva de éste actuando sobre la válvula la cierra herméticamente, evitando que el gas inflamado pase a los frascos o generadores.

Para una mayor seguridad y previendo el caso de que la válvula por una causa imprevisible no se cerrase herméticamente, y el gas o parte de él pase a la cámara del cuerpo(3, Fig.2) en éste caso los citados filtros localizan el gas en combustión.

75.-

R E I V I N D I C A C I O N E S

80.-

1ª.-Se reivindica una aparato que localiza el retorno de llamas en la soldadura oxiacetilénica, caracterizada por un cuerpo cilíndrico de latón o aluminio, vaciado en su interior, subdividido en dos partes, una de ellas con cuerpo de rosca y la otra con el paso de rosca correspondiente, para poder conectarse formando el conjunto expresado.

85.-

2ª.-Se reivindica un aparato que localiza el retorno de llamas en la soldadura oxiacetilénica, caracterizado por una válvula de latón o de aluminio cónica, que se introduce en la boca de la boca del cuerpo anterior, cuya válvula por el otro extremo penetra en la cavidad del otro cuerpo, quedando perfectamente sujeta una vez que ambos cuerpos han sido roscados.

90.-

3ª.-Se reivindica un aparato que localiza el retorno de llamas en la soldadura oxiacetilénica, caracterizada porque en el cuerpo cilíndrico que tiene el pase de rosca, existe una espiga cilíndrica hueca que forma cuerpo con la misma pieza en cuyo recorrido exterior, existen varios rebajes o salientes, escalonados destinados a efectuar una sujección perfecta de la goma que se conecta con dicha espiga, por uno de sus extremos y por el otro vá al soplete.

95.-

4ª.-Se reivindica un aparato que localiza el retorno de llamas en la soldadura oxiacetilénica, caracterizada porque en



100.-

el cuerpo en que vá el asiento de válvula existe tambien una espiga hueca y cilíndrica de las mismas características des--critas en la reivindicación precedente, cuya espiga termina en su base en una arandela roscada, con un agujero en el centro, destinado a conectarse por medio de la rosca a la parte exterior del cuerpo a que se alude en la reivindicación precedente.

105.-

5ª.--Se reivindica un aparato que localiza el retorno de llamas en la soldadura oxiacetilénica, caracterizado porque en el cuerpo anterior a que se hace referencia en las reivindicaciones precedentes, existe un depósito o cámara interior de 3 cms. de longitud taponado en sus extremos por cuatro filtros, con ocho telas metálicas lienzos y lanas que localizan el gas en su interior.

110.-

6ª.--Se reivindica UN APARATO QUE LOCALIZA EL RETORNO DE LLAMAS EN LA SOLDADURA OXIACETILENICA.

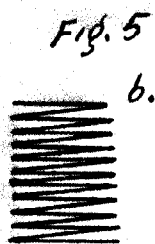
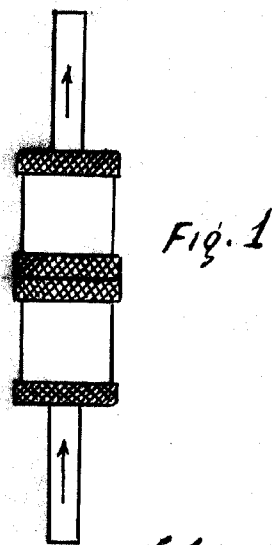
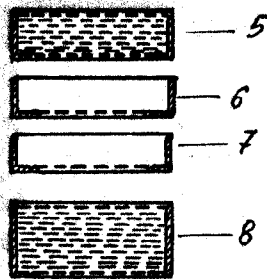
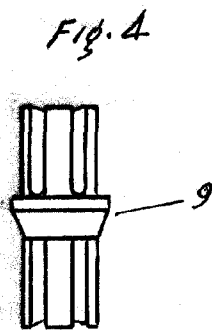
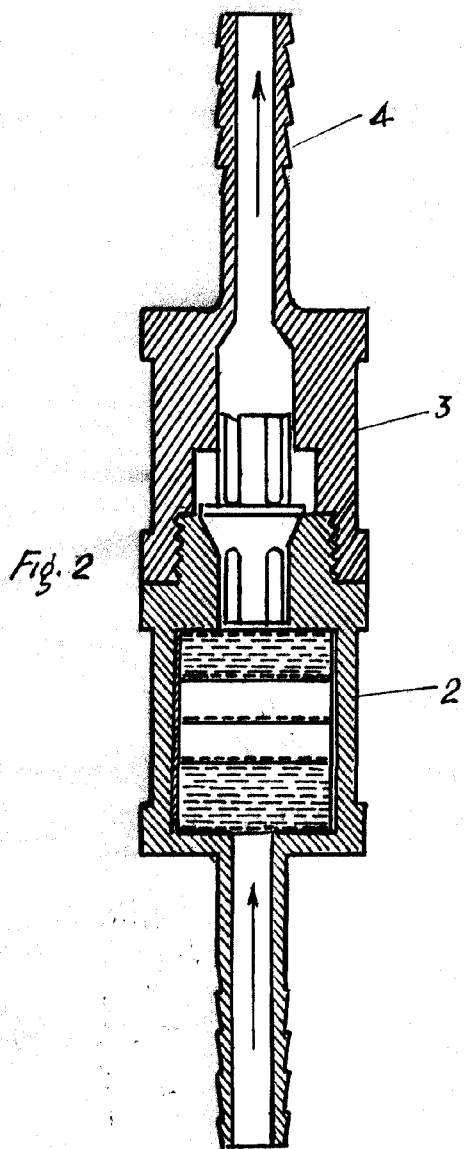
115.-

La presente memoria descriptiva, consta de cuatro hojas, escritas a máquina y por una sola cara.

Madrid, 25 de febrero de 1952

El Agente Oficial,

*J. G. Poca*



*Agents of*  
*J. B. ...*

*Rece*