

20998

MODELO de UTILIDAD

que por veinte años, se solicita, a favor de don CARLOS MIRALLES VALLE, de nacionalidad española y domiciliado en San Sebastian, que ha de recaer sobre un

NUEVO PORTA - BROCAS.

Memoria descriptiva.

-o-o-o-o-o-o-o-o-o-o-o-o-o-

5 El presente registro de Modelo de Utilidad, de nuevo porta-brocas, tiene por objeto garantizar la explotación exclusiva, en España, Islas y Colonias, de dicho invento, que se representa en una hoja, con varios dibujos que sirven para aclarar y dar sencillez a esta memoria, pero que no deben ser tomados, a título exclusivo, de ejemplo, más exclusivamente, como muestra de una posible realización.

10 El funcionamiento y ventajas, de este nuevo porta-brocas, consiguiente en lo siguiente:

Rapidez en las operaciones de taladrado en serie, lo que permite por su construcción, facilidad en poner y retirar la broca, con la máquina a que se adopte, aun en marcha.

15 Las medidas que abarca este porta-brocas, son variables, citandose a condicion de ejemplo, desde un milimetro, hasta los veintidos.

20 Las brocas conicas van provistas, de un casquillo cilindrico exteriormente y otro sobre casquillo conico exterior con 6° de conicidad y cilindrico, interiormente a la medida de la broca, que se desea, sujetar.

25 En el plano antes indicado, se muestran varias figuras, en representacion, de cortes, plantas de la broca, de manera, que puedan apreciarse las varias realizaciones y que ilustran todo lo que queda expresado.

30 El funcionamiento es como sigue: El porta-brocas perfeccionado, que se patenta, se sujeta en la maquina, y con un simple movimiento hacia arriba, de un anillo (veanse las figuras en planta de estos anillos) la boquilla, con su correspondiente broca, es introducida en el porta-brocas, bastando soltar dicho anillo para que la broca, quede sujeta.

35 Como es natural, las formas, asi como los materiales a emplear, y sus dimensiones, seran variables, y en general, cuanto sea accesorio y secundario, siempre que no altere, cambie o modifique la esencialidad del invento que se describe.

40 Los terminos, en que queda redactada esta memoria, son ciertos y fiel reflejo del invento, y deben ser tomados, con caracter amplio y nunca en forma limitativa, reservandose el peticionario, el derecho que el vigente Estatuto de la Propiedad Industrial, le concede, de obtener los oportunos registros complementarios, que la practica de su invencion, le vaya aconsejando.

45

NOTA de REIVINDICACIONES.

-o-o-o-o-o-o-o-o-o-o-o-o-o-o-o-

50 Se reivindica, como de la propia y nueva invención, a favor de don Carlos MIRALLES VALLE, domiciliado en San Sebastian, por los extremos que a continuación siguiente:

55 PRIMERO : Se reivindica por un "Nuevo porta-brocas", caracterizado porque sujeto el porta-broca, en la maquina, con un simple movimiento hacia arriba, del anillo de que va provisto, la boquilla, con su correspondiente broca es introducida en aquel, bastando con soltar dicho anillo, para que la broca, quede sujeta.

60 SEGUNDO : Se reivindica, por un "Nuevo porta-brocas", caracterizado en que construido como se indica en la reivindicacion anterior, las brocas cilindricas, van provistas de un casquillo cilindrico y otro conico exterior con 6º de conicidad y cilindrico, interiormente a medida de la broca, que se desea sujetar, permitiendo su construcción mencionada, facilidad en poner y retirar
65 la broca, aun estando la máquina, a que se adapte, en marcha.

70 TERCERO : Se reivindica, por un "Nuevo porta-brocas", caracterizado en que construido segun se indica en las dos reivindicaciones precedentes, las medidas, aun variables, pueden ir desde un milimetro hasta veintidos.

CUARTO : Se reivindica, por un NUEVO PORTA-BROCAS
La presente memoria, consta de tres hojas foliadas y mecanografiadas, por una sola cara y de un plano.

75

Madrid, a 14 de febrero de 1952.

76

P.A. de D. Carlos Miralles Valle,

9998



Fig 1.

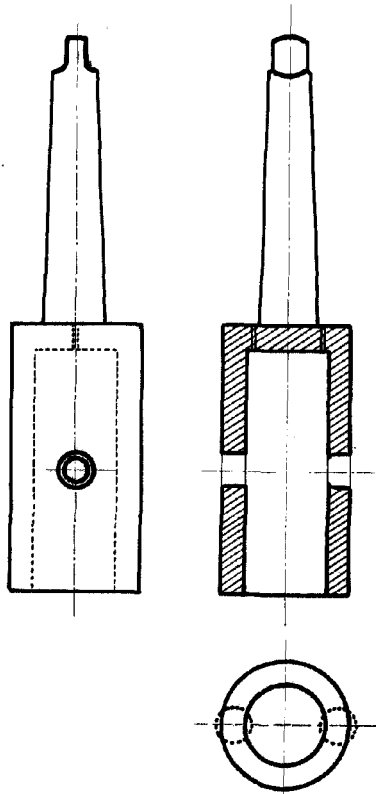


Fig 2.

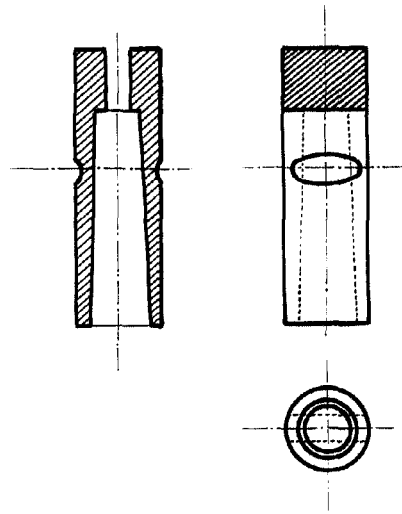


Fig 3.

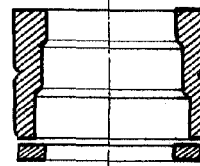
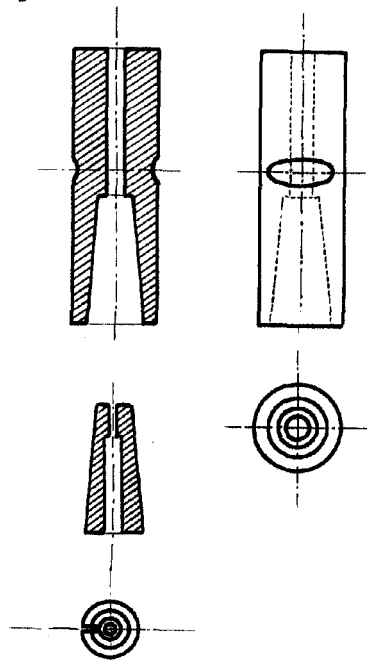


Fig. 4.

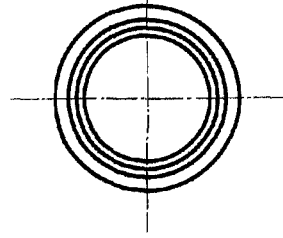


Fig. 5.



Escala Variable
Madrid 8 de Febrero de 1952
P.A. de D. Carlos Miralles Valle