

29993



29993

MODELO DE UTILIDAD

por 20 años

por "UNA VALVULA DE SEGURIDAD PROPIA PARA LOS RADIADORES DE CALEFACCION CON AGUA CALENTADA ELECTRICAMENTE", a favor de D. José M^e Martínez-Iglesias Berrens, de nacionalidad española, domiciliado en Barcelona, Rosellón, 253, 3^a, 2^a.

=====

MEMORIA DESCRIPTIVA

5. El recurrente ha ideado y puesto en ejecución práctica una válvula de seguridad en miniatura, particularmente creada para ser aplicada a los radiadores de calefacción por agua calentada eléctricamente, que por ser nueva y de su propia invención, solicita que se le garantice en su propiedad y explotación exclusiva, mediante la concesión del Modelo de utilidad a que se re-



fiere la presente memoria descriptiva.

10. La característica esencial de la nueva válvula, consiste en que el resorte que presiona y cierra a la válvula sobre su asiento, queda en el interior de una caperuza roscada a la caja de la válvula. Esta caperuza sirve para graduar el límite de presión que puede alcanzar el agua del radiador de acuerdo con el timbre de seguridad legal del mismo. La misma caperuza presenta una perforación axial para dar escape al vapor cuando la tensión interior del radiador sobrepase al límite de seguridad.

20. La caja de la válvula es tubular y roscada y forma un relieve central exagonal que sirve para su montaje y de asiento exterior para la caperuza; y por debajo de esta tuerca se prolonga, asimismo roscada para fijarla al radiador; el conjunto, caperuza y tuerca, estará pulido y será de forma variable adecuada al estilo del radiador a que se destine.

25. A título de ejemplo y para mayor claridad, se adjuntan unos dibujos relacionados con la nueva válvula. En los dibujos, -1- es la válvula, -2- el resorte, -3- su asiento, -4- la caja, -5- la valona exagonal exterior, -6- la caperuza roscada de cobertura y de graduación de la tensión del resorte; finalmente, -7- es el orificio externo para la expulsión de vapor.

N O T A.

35. Se reivindica como objeto de este registro por Modelo de utilidad:

1.- Una válvula de seguridad propia para los radiadores de calefacción con agua calentada eléctricamente, que se caracteriza porque su caja es tubular cilíndrica roscada exteriormente y en su parte central externa forma



40. un relieve o valona exagonal para su montaje; la valvula y su resorte espiral quedan en el interior de una caperuza coaxial con ellos roscada en el tramo superior de la caja; esta caperuza está provista de una perforación axial para el escape del vapor.

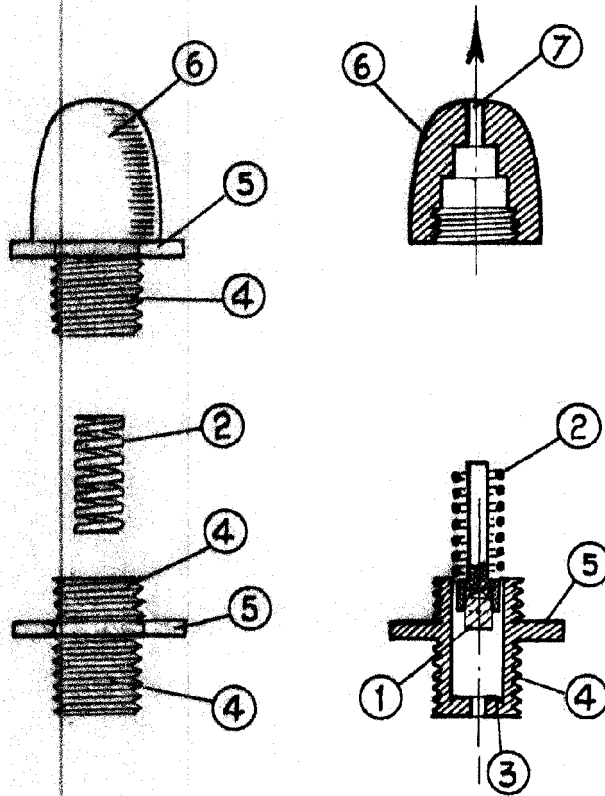
45. Sean cuales fueren las circunstancias que concurren con la esencialidad del Modelo de utilidad definido en la anterior reivindicación, cual objeto es:

2.- "UNA VALVULA DE SEGURIDAD PROPIA PARA LOS RADIADORES DE CALIBRACION CON AGUA CALENTADA ELECTRICAMENTE".

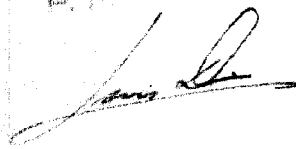
50. Consta la presente memoria de tres hojas foliadas, mecanografiadas por una sola cara y del dibujo unido a la misma.

Barcelona cuatro de febrero de mil novecientos cincuenta y dos.

P.A. de D. José M^a Martínez-Iglesias Berrens,
L. DURÁN
P. P.



BARCELONA 4 FEB. 1952
L. DUFAN
P. P.



ESCALA VARIABLE