

29989



MODELO DE UTILIDAD

por 20 años

por "UN SOPORTE PORTAVIANDAS ADAPTABLE AL INTERIOR DE LAS CACEROLAS", a favor de D. Javier Grases Sarró, de nacionalidad española, domiciliado en Barcelona, Avda. Generalísimo Franco, 578, 4º, 2º.

=====

MEMORIA DESCRIPTIVA

El recurrente ha ideado y puesto en ejecución práctica un nuevo soporte portaviandas, por el que solicita que se le garantice en su propiedad y exclusiva explotación, mediante la concesión del Modelo de utilidad a que se refiere la presente memoria descriptiva.

5.

Este nuevo soporte tiene por objeto poder mantener a las viandas que se desean cocer separadas y a una cierta altura del fondo de la cacerola y, es más,



10. a una cierta altura respecto a la superficie libre del líquido con que se pretende cocinarlas, ya sea éste agua, aceite, grasa, manteca o salsa, para que tome o no tome contacto con ella; ello durante toda la cocción o hasta el momento que se considere oportuno.
15. Esencialmente, el nuevo soporte consiste en dos pedestales o trípodes gemelos, en el extremo superior de los cuales están previstos o enlazados los cojinetes, o superficies de apoyo de un travesaño con el cual se atraviesa y ensarta la vianda.
20. Unos anillos, a su vez ensartados y solidarios con el travesaño y provistos de unos garfios adecuados para hincarse en la masa de la vianda, aseguran la completa solidaridad entre la vianda y la posición angular dada al eje o travesaño. El conjunto pedestales y travesaño, son de un tamaño tal que permita su colocación en el interior de una cacerola normal, y que ésta pueda taparse sin que la tapadera choque o tome contacto con la masa de la vianda.
25. El travesaño podrá ser extensible para poderse adaptar al interior de cacerolas de distintos diámetros. Los pedestales o trípodes, también a su vez podrán ser extensibles.
30. En general, a los efectos legales del Modelo que se solicita, serán variables todos cuantos detalles no afecten, alteren, cambien o modifiquen la esencia del soporte descrito. Por tanto, los dibujos que pasamos a describir y que se adjuntan para mejor ilustrar a esta memoria, sólo tienen el carácter de simples ejemplos.
35. En los dibujos, -1- es una cacerola y -2- su tapa,
- 40.



- en cuyo interior se puede alojar el soporte ideado. Este soporte consta de los dos pedestales -3- y -4-, autoestables, con sus cojinetes superiores -5- y su travesaño -6-, con el cual se atraviesa y ensarta el
45. comestible -7- que se desea cocer; el comestible -7- se solidariza con el eje -6-, que será giratorio sobre sus apoyos -5-, mediante los garfios -8- anclados en los anillos -9- fijos por los tornillos -10- con -6-. La figura II da idea de una solución extensible de los
50. pedestales -3- y -4-. La figura III da idea de otra solución, asimismo extensible, del eje o travesaño -6-. Cabe en esta solución que los garfios -8- formen el extremo de las piezas enchufadas que integran el travesaño -6-.
55. N O T A.  
Se reivindica como objeto de este registro por Modelo de utilidad:
- 1.- Un soporte portaviandas adaptable al interior de las cacerolas, cuya misión es sostener en alto a una vianda
60. determinada, con posibilidad de girar sobre si misma, dentro de una cacerola sin contacto directo con el fondo, y que esencialmente consta de dos pedestales autoestables, con superficies de apoyo en su parte superior, propias para apoyar en ellas los extremos de un travesaño
65. con el cual se atraviesa y ensarta a la vianda; este travesaño estará provisto de unas púas o garfios radiales propios para solidarizar a la vianda con la posición angular del travesaño.
- 2.- El propio soporte de la reivindicación anterior, caracterizado por la variante de que los pedestales sean
70. extensibles en sentido vertical, para poder graduar la

99989



altura del eje o travesaño de acuerdo con la altura de la cacerola.

75. 3.- El propio soporte de las reivindicaciones anteriores, con la variante de que el travesaño sea extensible, para graduar su longitud con el diámetro de una cacerola concreta.

80. 4.- El propio soporte de las reivindicaciones anteriores, caracterizado por el hecho de que el travesaño esté formado por dos piezas enchufadas, y cada una de ellas, con su extremo puntiagudo y saliente radialmente en función de púa de anclaje.

85. Sean cuales fueren las circunstancias que concurren con la esencialidad del Modelo de utilidad definido en las anteriores reivindicaciones, cual objeto es:

5.- "UN SOPORTE PORTAVIANDAS ADAPTABLE AL INTERIOR DE LAS CACEROLAS".

90. Consta la presente memoria de cuatro hojas foliadas, mecanografiadas por una sola cara y del dibujo unido a la misma.

Barcelona treinta y uno de enero de mil novecientos cincuenta y dos.

P. A. de D. Javier Grases Sarró,

L. DURAN  
P. P.

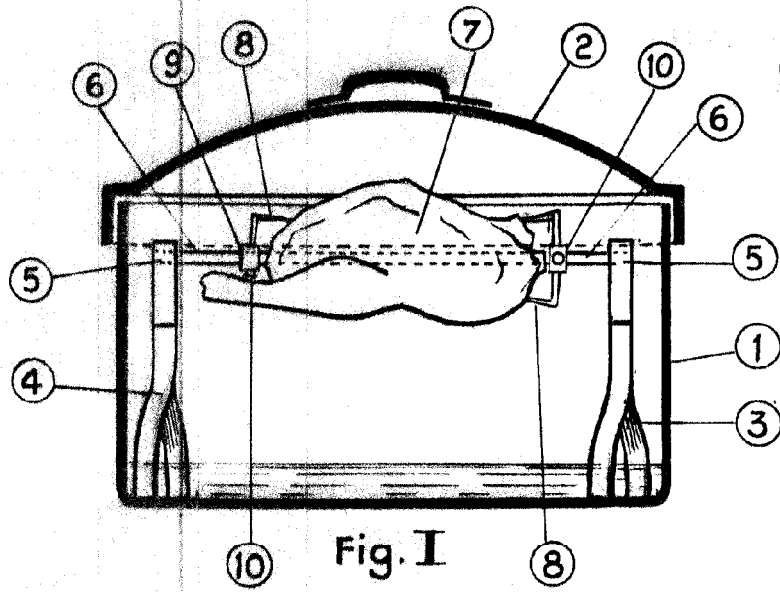


Fig. I

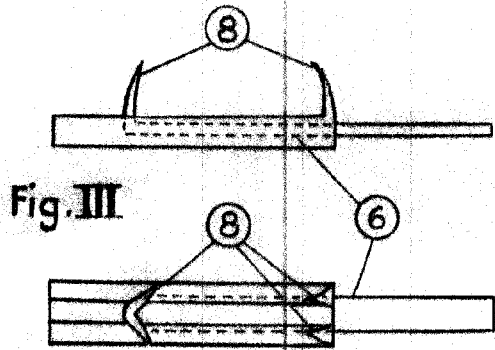


Fig. III

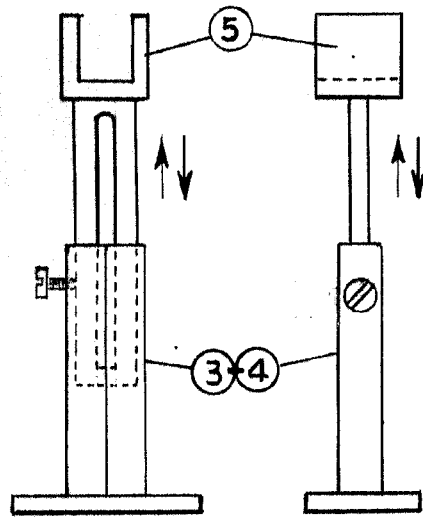
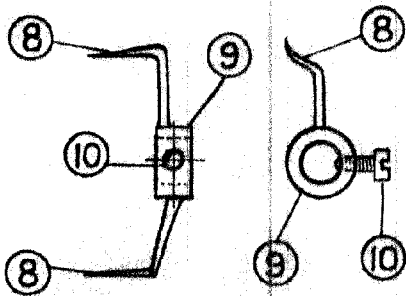


Fig. II



BARCELONA 31 ENE. 1952

*[Handwritten signature]*

ESCALA VARIABLE