



29977

14 FEB 1906

29977

MEMORIA DESCRIPTIVA

que se acompaña a

la solicitud de

un MODELO DE UTILIDAD por VEINTE AÑOS en ESPAÑA

a favor de

Don MANUEL TIDELA LOPEZ, residente en CARCAGENTE (Valencia), Desamparados -4,

por

" UN TAPON PARA CANALES DE RIEGO "

Inventor: El solicitante, de nacionalidad española.

////

29977



07 FEB 6

5

La Invención a que se refiere la presente Memoria, constituye una novedad industrial con características y ventajas que la hacen merecedora del privilegio de explotación exclusiva que por ella se solicita, de acuerdo con las prescripciones del Estatuto vigente de la Propiedad Industrial de 26 julio 1929, texto refundido, publicado el 30 de abril de 1930.

10

La finalidad que se persigue con este invento es el poder ofrecer a los propietarios de canales de riego un tapón obturador mucho más práctico y eficaz que los actualmente usados para estos menesteres.

15

En la actualidad se utilizan en los canales de riego unas tapas o portillas fabricadas de madera o de cemento armado, que debido a su poca precisión dejan pasar por las juntas una gran cantidad de agua, por cuyo motivo se mojan los terrenos que se deseaba dejar secos, desperdiciándose de esta manera el líquido tan preciado.

20

A evitar estos inconvenientes ha dedicado el inventor sus estudios hasta haber conseguido fabricar un tapón que reúne todas las condiciones que pueda exigirse para esta clase de servicios.

25

Para que se comprenda con claridad el objeto del invento, se acompaña un juego de dibujos con tres figuras señaladas con las letras mayúsculas de la A a la C.

30

La figura A representa una vista lateral en la que se ve en líneas de trazos el montaje interior. El nº 1 es el marco que se coloca al murete en el canal de riego, el cual lleva un orificio central circular en el cual se acopla un tapón nº 2 que hace junta hermética con el orificio del marco. Como se puede apreciar en este dibujo, la junta se realiza en forma cónico truncada; el nº 3 es el asa del

29977



tapón; el nº 4 es un bajo relieve practicado en la parte superior del tapón, para colocación de inscripciones.

35 La figura B representa una vista transversal a la anterior, apreciándose la forma del asa que está formada por un hilo metálico de sección circular.

La figura C es una vista en planta del tapón. En esta figura se ve la forma cuadrada del marco del tapón, que puede ser asimismo de cualquier otro polígono.

40. Debido a que su construcción es sólida, por estar fabricado en hormigón comprimido a 150 atmósferas, y a su ajuste perfecto, este tapón viene a cubrir las necesidades de que estaba falto el sistema de riego.

45 Hecha la descripción precedente es preciso añadir que los detalles de realización de la idea expuesta pueden variar, sin que por ello cambie la esencia de la invención, que es la que se desprende de los párrafos que anteceden y la que se reivindica en la siguiente

NOTA

50 En resumen: El Modelo de Utilidad que se solicita recaerá sobre las reivindicaciones siguientes:

55 1ª.- Un tapón para canales de riego, caracterizado por estar formado de un marco que tiene exteriormente la forma de un polígono regular de cuatro lados con un orificio central de forma circular y sección tronco cónica.

2ª.- Un tapón para canales de riego, según reivindicación anterior, caracterizado por llevar una tapa de perímetro igual al orificio central del marco que ajusta perfectamente y va provista de un asa para su manejo, llevando en la superficie superior un bajo relieve para la colocación de inscripciones.

60 3ª.- Se reivindica, por último, como objeto sobre el

29977



que ha de recer el Modelo de Utilidad que se solicita:
"UN TAPON PARA CANALES DE RIEGO".

65

Todo conforme queda descrito en la presente Memoria,
que consta de cuatro páginas escritas a máquina y dibujos
que se acompañan.

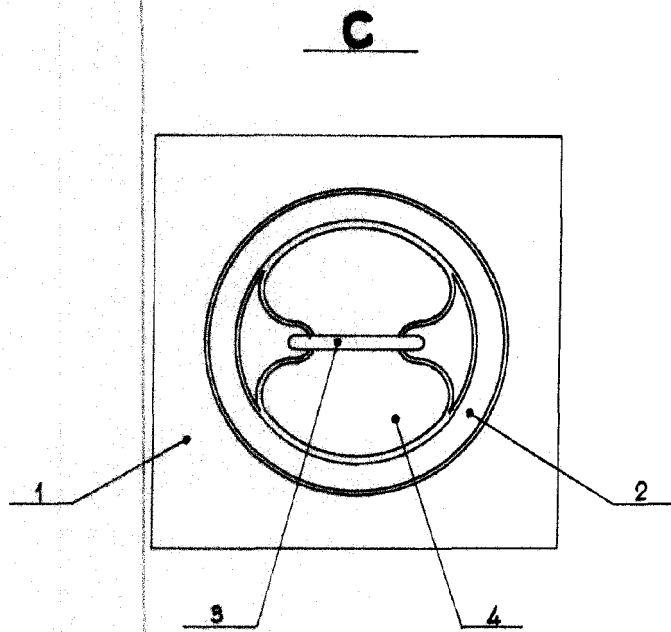
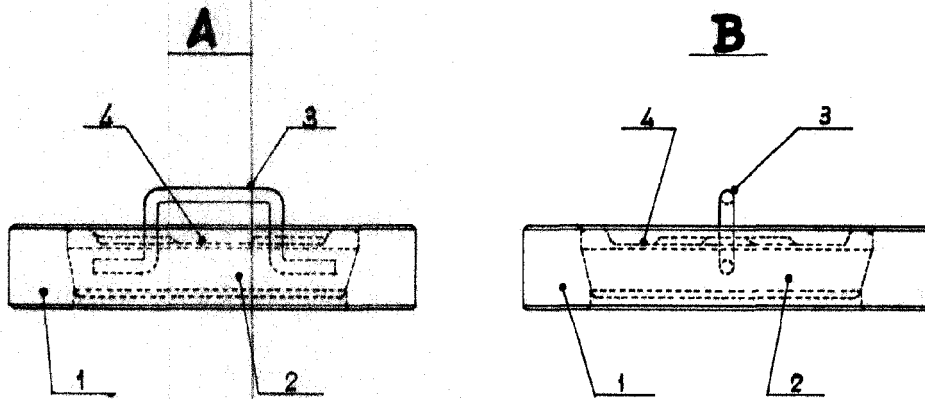
Madrid, 14 febrero 1.952.

ALFONSO UNGRIA

29977



1952



ESCALA VARIABLE
MADRID, 14 DE ~~abril~~ ~~DE 1952~~
Alfonso Urrutia

A handwritten signature in black ink, appearing to be 'Alfonso Urrutia', located below the printed text.