

- 1 -

99976

14 FEB. 1906



99976

MEMORIA DESCRIPTIVA

que se acompaña

a la solicitud de un

MODELO DE UTILIDAD, por VEINTE AÑOS en España,

a favor de

D. Carmelo FORCEN FANDOS, residente en ZARAGOZA, Figueras, 40

por

UN SIFÓN PARA LAVABOS Y BIDETS

Inventor: el solicitante, de nacionalidad española.-



5 La invención a que se refiere la presente Memoria constituye una novedad industrial, con características y ventajas que la hacen merecedora del privilegio de explotación exclusiva que por ella se solicita, de acuerdo con las prescripciones del Estatuto vigente sobre Propiedad Industrial del 26 de julio de 1929, texto refundido, publicado en 30 de abril de 1930.

10 El sifón para lavabos y bidets que va a describirse a continuación y por el cual se solicita un privilegio de explotación exclusiva en calidad de Modelo de Utilidad, se ha representado para su mayor claridad en los dibujos adjuntos, en los cuales, la figura 1ª muestra el sifón en vista de costado y la figura 2ª en sección longitudinal. En esta figura 2ª se aprecian las secciones por A-B y por C-D del aparato, 15 las cuales se representan, también por separado en las figuras 3ª y 4ª, respectivamente. En la sección longitudinal del aparato se ha señalado con el n° 1 el tubo de entrada del agua; el n° 2 muestra el tubo de salida; el n° 3 el tapón roscado que actúa como registro y el n° 4 la cámara hidráulica o sifón. 20

25 Esta constituido dicho aparato por una cámara tubular vertical y alargada que se halla atravesada por un tubo horizontal, cuyo extremo abierto no llega a la pared de la cámara, habiéndose dispuesto frente a dicho extremo, y en el cuerpo de la cámara, un tapón roscado 3 que actúa como registro. De este modo, el agua que entra por la parte superior de la cámara 1, pasa por uno y otro lado del tubo horizontal hacia el fondo de la misma cámara, para salir por el extremo libre del tubo horizontal 2, gracias a un tabique inclinado que impide la salida hacia la parte superior de la cámara. 30

Como puede apreciarse, en el párrafo anterior queda



35

40

45

ciaramente descrita la estructura del aparato que se desea proteger, como asimismo la entrada del agua, su paso por el sifón y su salida, advirtiéndose perfectamente que este sifón ha venido a resolver las molestias y gastos que se derivan del descegamiento de todos los demás sifones existentes hasta la fecha. Además, por la acertada disposición de sus elementos, cualquier persona, sin ser especializada, puede introducir un alambre o sirga desde el tapón de registro hasta el final de la tubería de desagüe, evitándose de este modo el tener que levantar el cubrimiento de los desagües, ya que en las construcciones modernas se subren todas las tuberías con los alicatados de baldosa. Estas ventajas, indudablemente, han de contribuir a que el sifón para lavabos y bidets referido sea preferido en el mercado a todos los aparatos destinados al mismo fin que hasta ahora se conocen.

50

Hecha la descripción precedente, es preciso añadir que los detalles de realización de la idea expuesta, pueden variar, sin que por ello cambie la esencia de la invención, que es la que se desprende de los párrafos que anteceden y la que se reivindica en la siguiente

N O T A

55

En resumen: el MODELO DE UTILIDAD que se solicita, recaerá sobre las siguientes reivindicaciones:

60

1ª.- Un sifón para lavabos y bidets, caracterizado porque se compone de una cámara tubular vertical y alargada, atravesada por un tubo horizontal cuyo extremo abierto no llega a la pared de la cámara, habiendo frente a dicho extremo y en el cuerpo de la cámara un tapón roscado que actúa como registro, y de tal modo que el agua entra por la parte superior de la cámara y pasa por uno y otro lado del

29976



- 4 -

65

tubo horizontal hacia el fondo de la misma cámara para salir por el extremo libre del tubo horizontal gracias a un tabique inclinado que impide la salida hacia la parte superior de la cámara.

70

2º.- Se reivindica, por último, como objeto sobre el que ha de recaer el MODELO DE UTILIDAD que se solicita UN SIFÓN PARA LAVABOS Y BIETS.

75

Todo conforme queda descrito en la presente Memoria, que consta de cuatro páginas escritas a máquina y dibujos que se acompañan.

Madrid, 14 de febrero de 1952.

ALFONSO UNGRIA

29976

FIG. 2ª



29976

FIG. 1ª

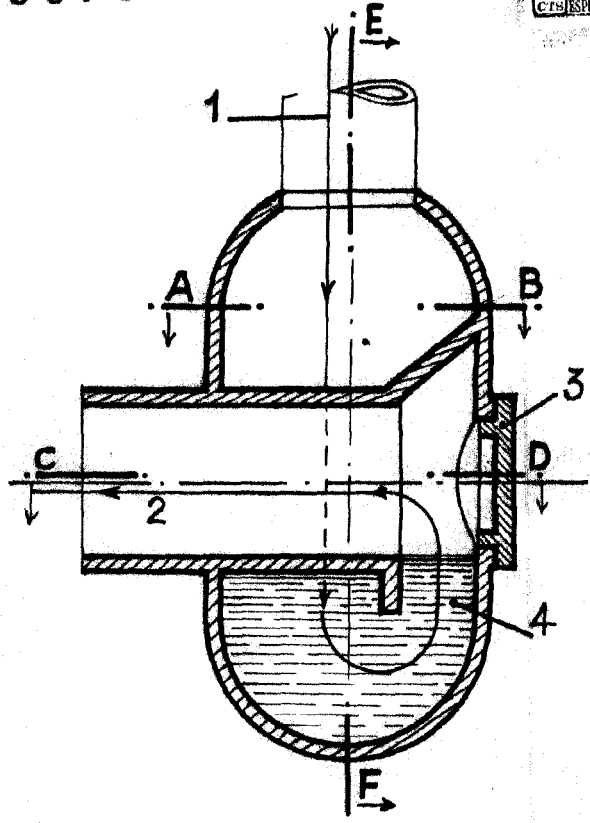
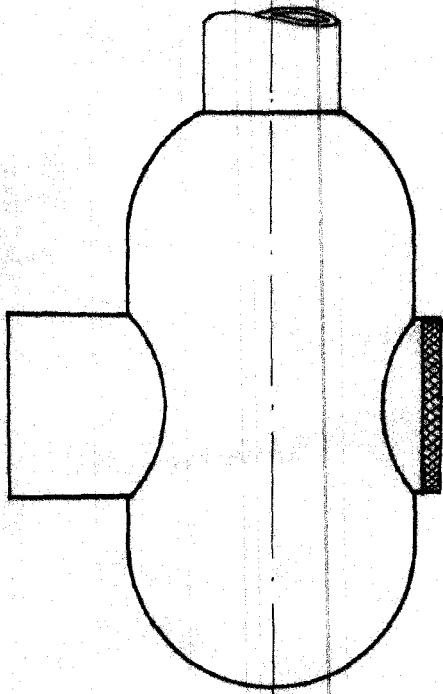


FIG. 3ª

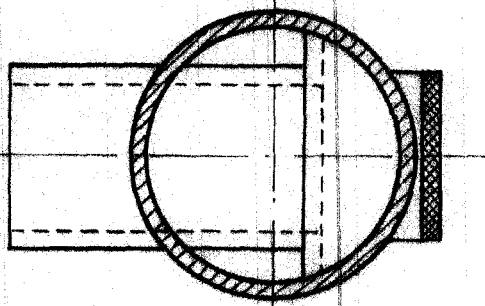
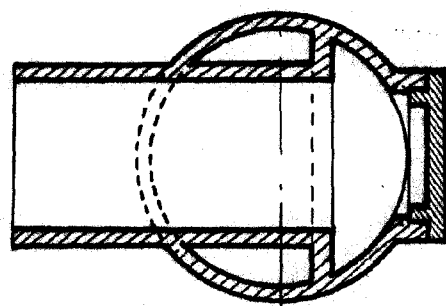


FIG. 4ª



ESCALA VARIABLE
MADRID, 14 DE febrero 1952.
ALFONSO GARCIA