

29479



29472

MODELO DE UTILIDAD

por veinte años

a favor de Don Enrique BARRAS
Margarit, de nacionalidad española, residen-
te en Barcelona, calle Valencia, número 647, por:

"SOPORTE PARA TELEFONO DE SOBREMESA"

MEMORIA DESCRIPTIVA

1 Los aparatos telefónicos de sobremesa son indiscuti-
blemente muy prácticos, pero, cuando un mismo aparato
está destinado a varios usuarios, tal en mesas de ofi-
cina para dos o cuatro empleados, es ya incómodo ser-
virse del aparato, sobretudo para marcar el número que
5 se desea llamar.

El nuevo dispositivo viene a solucionar el tal
inconveniente. Se trata de un soporte, sobre el cual se

99479

24 DIC



dispone el aparato telefónico y mediante el cual éste puede ser encarado con toda facilidad con el usuario del momento.

El dispositivo en cuestión está constituido por una
5 pequeña plataforma destinada al apoyo del aparato telefónico, montada en un zócalo relativamente al cual puede girar alrededor de un eje vertical o proximalmente vertical. Disponiendo, pues, el aparato telefónico sobre la
10 plataforma, bastará imprimir un giro del ángulo que convenga a la misma, para que quede el disco del teléfono enfrenteado con el usuario y pueda éste servirse comodamente del aparato.

En el dibujo adjunto, esquemático y en corte convencional, se representa un ejemplo de realización del dispositivo que nos ocupa:

En el dicho dibujo; A representa el aparato telefónico, 1 la plataforma giratoria y 2 el zocalo o base referidos y 3 el eje geométrico de giro de la plataforma respecto el zócalo:

20 Según la propia realización, la plataforma 1 presenta una espiga o muñon inferior 4 que al montar el dispositivo viene a introducirse en un correspondiente hueco 5 del zócalo 2.

Aun cuando no es imprescindible, puede preverse,
25 para mayor suavidad del giro o deslizamiento de la plataforma sobre el zócalo, un rodamiento a bolas o rodillos rudimentario 6, que queda interpuesto entre ambos elementos. Basta al efecto prever, por ejemplo, una regata inferior en la plataforma y otra correspondiente superior
30 en el zócalo y varias bolas entre ellas, regularmente dis-

29479

24 Dic



tribuidas.

Para poder imprimir con máxima facilidad el giro a la plataforma pueden proveerse mangos 7, o similares, tales que puede siempre cuan menos una al alcance de cualquiera de los presuntos usuarios habituales del aparato.

Circunstancialmente puede preverse el pie del zócalo 2 con dispositivos (tal agujeros de paso de correspondientes tornillos según ejes 8, para sujeción permanente del mismo a la mesa o tabla de sustentación.

En la cara superior de la plataforma 1 podrán preverse huecos a propósito para los pies o topes de apoyo 9 de que normalmente están provistos los aparatos telefónicos. También puede preverse un reborde a modo de barandilla rudimentaria, 13, resiguiendo el contorno de la plataforma. Todo a los fines de la inmovilización del aparato telefónico en ella.

El dispositivo podrá construirse de muy diversos materiales (plásticos, madera, corcho, metal u otros, o combinados) y ser ornamentado o decorado de muy varias maneras. Así también podrá ser muy diverso en su forma y así por ejemplo podrá ser su plataforma cuadrada, rectangular, circular o de otra forma, e incluso la plataforma puede combinarse de manera que constituya un solo cuerpo o unidad con el pie o caja del propio aparato telefónico. Todo ello es, naturalmente, circunstancial relativamente a la esencia del dispositivo.

Para el adecuado ajuste o rozamiento entre plataforma y zócalo y al mismo tiempo impedir que pueda desprenderse aquélla, puede preverse un montaje como el que pue-



29479

24

de verse en el dibujo, a base de un hueco 10 inferior en el zócalo, constituyendo tope para unas tuercas 11 que se atornillan en un esparrago 12 fijo a la espiga 4, de manera que según sea el atirantamiento a que se someta el esparrago así sera el rozamiento creado:

El funcionamiento del dispositivo queda implícitamente descrito por la sola vista del dibujo y por cuanto queda ya expuesto y es, por tanto, superfluo insistir sobre él.

Queda pues, ya solo, reiterar que en la práctica podrá ser variable, en el dispositivo que se patenta, todo cuanto revista caracter accesorio o circunstancial relativamente a lo que constituye la esencialidad del mismo:

N O T A

SE REIVINDICA :

1 - Soporte para teléfono de sobremesa, constituido por una pequeña plataforma destinada al apoyo de aquél, montada en un zócalo relativamente al cual puede girar alrededor de un eje geométrico vertical o proximately vertical.

2 - Soporte para teléfono de sobremesa según reivindicación 1, cuya plataforma presenta una espiga o munión inferior, que al montar el dispositivo viene a introducirse en un correspondiente hueco vertical del zócalo.

99479



3 - Soporte para teléfono de sobremesa según reivindicaciones 1 y 2, eventualmente provisto de rodamiento a bolas o rodillos rudimentario, interpuesto entre la plataforma y su zócalo.

5 4 - Soporte para teléfono de sobremesa según cualquiera de las reivindicaciones precedentes, eventualmente provisto en su plataforma de pequeños huecos para los correspondientes topes o pies de apoyo del aparato telefónico.

10 5 - Soporte para teléfono de sobremesa según cualquiera de las reivindicaciones precedentes, eventualmente provista su plataforma, en su contorno, de un reborde sobresaliente por la cara superior de la misma.

15 6 - Soporte para teléfono de sobremesa según cualquiera de las reivindicaciones precedentes, en el que, como variante particular de realización dentro del principio fundamental del mismo, la plataforma del dispositivo forma cuerpo o unidad con la caja o base del propio aparato telefónico.

20 7 - Soporte para teléfono de sobremesa.

99472

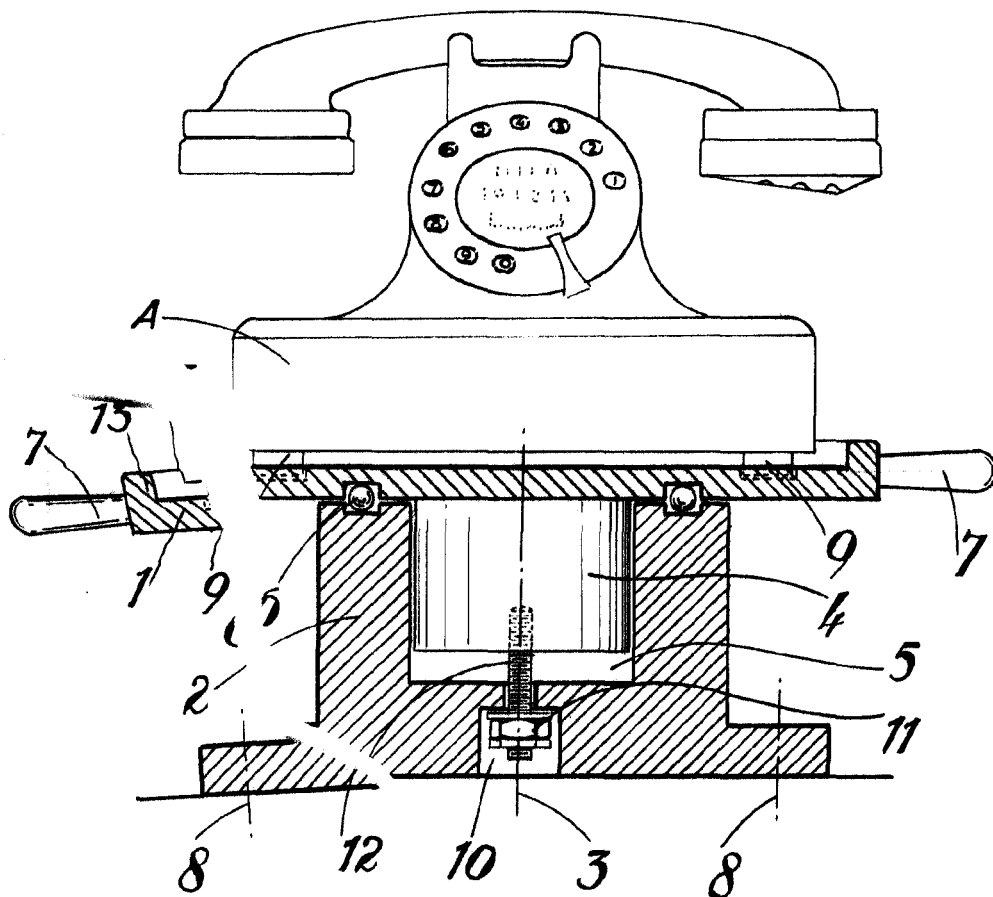
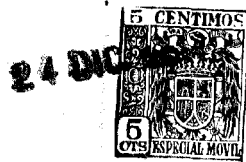
24 DIC



5

moria Descriptiva de seis hojas mecanografiadas, escritas por una sola cara, numeradas del 1 al 6 y con sus líneas numeradas, a su vez, de cinco en cinco y de una hoja, con dibujos anexa.

Barcelona, 24 diciembre 1951
P.A.



Barcelona, 24 diciembre 1951
P.A

Escala variable.