

29959



29959

MEMORIA DESCRIPTIVA
DE UNA PATENTE DE MODELO DE UTILIDAD, POR VEINTE AÑOS
EN ESPAÑA, A FAVOR DE DON ENRIQUE IRIZAR VEGA Y DON ALFONSO
LAFONT GARGALLO, DE NACIONALIDAD ESPAÑOLA, RESIDENTES EN
BARCELONA, Av. del Gral. Primo Rivera, 42

s o b r e:

"DISPOSITIVO PERFECCIONADO CON VALVULA REGULADORA Y CIERRE
HERMETICO PARA LA AUTO-COCCION".



La invención a que se refiere la presente solicitud de Modelo de Utilidad es totalmente nueva en España, no habiendo sido explotada con anterioridad a esta fecha.

5 El objeto propuesto con esta invención consiste en proporcionar al público en general un nuevo tipo de dispositivo para olla perfeccionada de uso doméstico, para cocimientos, que presenta un máximo aprovechamiento de las calorías del fuego, permitiendo conocer instantáneamente el momento de la ebullición, por existir una válvula libre reguladora, con unos discos o arandelas
10 que sirven de contrapeso, que se mueven cuando empieza la ebullición, sirviendo de ariso. Es sabido que hay condimentos que requieren una mayor ebullición que otros, por este motivo hay tres arandelas o discos superpuestos que se pueden quitar a voluntad. Así, cuando hay que cocer una cosa ligera, se coloca una arandela
15 en el vástago o asiento de la válvula y dos o tres si la cosa requiere más ebullición.

Consiste este modelo de utilidad en un dispositivo perfeccionado compuesto con las siguientes partes señaladas con los números que se indican en las figuras adjuntas: una olla (1) con la
20 tapadera (2) que lleva dispuesto el orificio (3) que se encuentra cubierto de una goma o material apropiado que pueda saltar al instante en que las atmósferas concentradas pudieran sobrepasar las necesidades para tal menester, la pestaña (4) saliente de la olla que se adapta a la pestaña (5) de la tapadera formando un cierre hermético de movimiento oscilatorio, el orificio (6) de la olla,
25 el asiento (7) de la válvula, estrias por donde se sujeta con la olla, el orificio (7') de la válvula, la cabeza (8) de la válvula, el orificio (8') de la válvula donde sale el vapor, el espárrago (9), el disco (10) o arandela, que está sujeto al espárrago, la
30 punta (9') del espárrago, una arandela (11) ó disco de contrapeso,



la circunferencia (11') de la arandela, otra arandela (12) disco de contrapeso y el hueco (12") circunferencia de la arandela.

La Fig. 2ª, representa la olla, sin tapadera, vista por encima.

5 La Fig. 3ª, representa una vista de la olla, con tapadera vista por encima.

La Fig. 4ª, representa la válvula reguladora con el espárrago dentro de las arandelas.

Las principales ventajas que se consiguen con la presente invención consisten en que se consigue con la utilización de este dispositivo un máximo aprovechamiento de las calorías, pudiendo conocerse el momento de ebullición de modo sencillo mediante aviso de una válvula reguladora, llevando asimismo un sistema de arandelas para los distintos productos, regulable, lo cual hace que este dispositivo sea completamente superior a cualquiera de los conocidos hasta la fecha.

La idea a que se refiere la presente solicitud es susceptible de ser variada, en sus distintas formas de realización sin que por ello cambie la esencia de la misma, que se reivindica en la siguiente

NOTA

En resumen; la presente patente de modelo de utilidad recaerá sobre las siguientes reivindicaciones:

1ª.-Dispositivo perfeccionado con válvula reguladora y cierre hermético para la auto-cocción, caracterizado porque se compone de una olla con una tapadera que a su vez lleva dispuesto un orificio que se encuentra cubierto por una goma o material apropiado que puede saltar al instante en que las atmósferas concentradas puedan sobrepasar las necesidades para tales menesteres.

30 2ª.-Dispositivo, según la reivindicación anterior, caracte-



rizado porque consta de una pestaña saliente de la olla que se
adapta a otra pestaña de la tapadera formando un cierre hermético
de movimiento oscilatorio, llevando asimismo un orificio
en la olla y un asiento de la válvula y estrias por donde se su-
jeta con la olla, el orificio de la válvula, la cabeza de la
5 válvula, el orificio de la válvula por donde sale el vapor, el
espárrago, el disco o arandela, (que está sujeto al espárrago), la
punta del espárrago, una arandela o disco de contrapeso, la cir-
cunferencia de la arandela, otra arandela disco de contrapeso y
10 el hueco. circunferencia de la arandela.

5.-DISPOSITIVO PERFECCIONADO CON VALVULA REGULADORA Y CIERRE
HERMETICO PARA LA AUTO-COCCION*.

Según se describe en la presente memoria que consta de cua-
tro hojas escritas a máquina y dibujos.

Madrid, 12 de febrero de 1.952

FRANCISCO JAVIER PLAZA



FIG.1

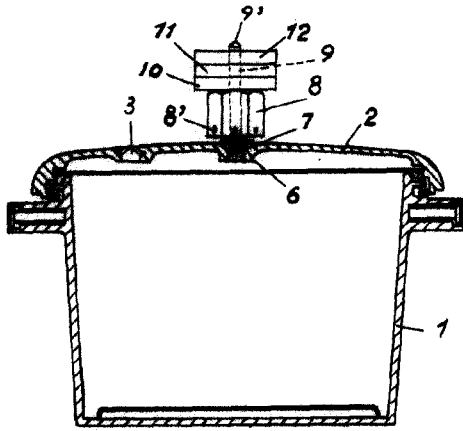


FIG.2

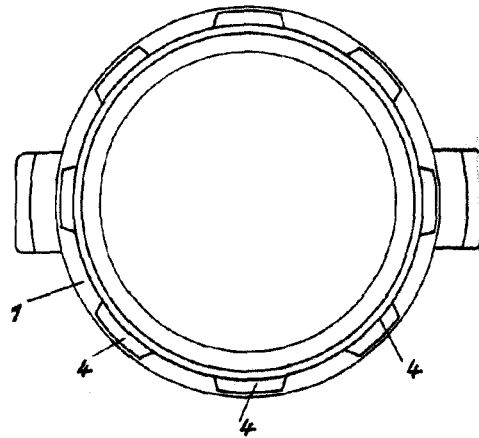


FIG.3

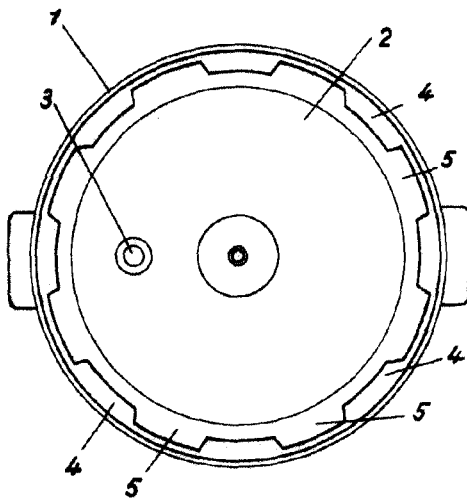
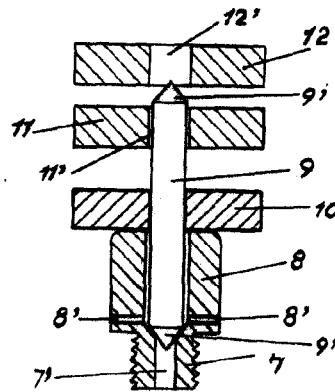


FIG.4



Escale variable.

ESCALA VARIABLE
Madrid de 12 FEB. 1952 de 19...