



29958

29958

MEMORIA DESCRIPTIVA

DE UN MODELO DE UTILIDAD, POR VEINTE ANOS, EN ESPAÑA, A FAVOR  
DE D. MANUEL ALONSO ASOREY Y D. ANTONIO RODRIGUEZ PEREZ, DENA-  
CIONALIDAD ESPAÑOLA, RESIDENTES EN MADRID, FRANCISCO GOYA, Nº.  
2,

p o r

"CAJA PERFECCIONADA ESPECIALMENTE UTILIZABLE PARA ENVIOS POS-  
TALES".-





29928

La invención a que se refiere la presente solicitud de "modelo de Utilidad es totalmente nueva en España, no habiendo sido explotada ni conocida con anterioridad a la fecha de la presente solicitud en nuestro país.

5.- El objeto propuesto por los solicitantes con esta invención consiste en proporcionar al público en general, y particularmente a las personas que tienen necesidad de hacer frecuentes envíos de carácter postal o semejante, una caja perfeccionada, que permite un fácil y seguro cerrado y lacrado, sin necesidad de tener que efectuar un dificultoso cerrado mediante cuerdas o papel, etc.

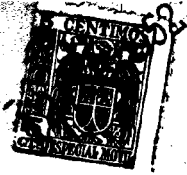
10.- Para mejor comprensión de la descripción que sigue, se adjuntan a la presente dibujos a los que se hace referencia a lo largo de la misma.

15.- Consiste este Modelo de Utilidad en una caja de forma prismática, cúbica, etc., según se desee en cada caso, como se indica con el nº. 1 (Fig. 1ª), cuya tapa va unida por uno de sus lados al cuerpo de la caja, pudiéndose levantar fácilmente, llevando esta tapa una especie de orejetas laterales (2); destinadas a introducirse dentro de la caja para su perfecto cerrado.

20.- En la parte delantera de dicha tapa, así como en la parte delantera correspondiente de la caja, se disponen otras orejetas de menor tamaño, que llevan los taladros (3-4) y (3'-4') respectivamente, que se corresponden entre sí, según se muestra en la figura 3ª en la que se muestra la cinta que puede pasar por dichos orificios para aseguramiento y también el lacrado de esta cinta.

25.- La Fig. 2ª. muestra la caja cerrada, indicándose con las líneas de puntos la posición de las orejetas laterales de la tapa.

30.- Permite esta especial disposición de la caja depositar de un



modo directo, lo que se desee en el interior de la caja, convenientemente acondicionado, cerrándose a continuación la tapa, haciendo coincidir por la parte de fuera las orejetas delanteras y sus orificios. A continuación, según se trate del envío en una de las modalidades en que se puede hacer lacrado (carta, etc.); se pasa una cinta, cordón o similar por los taladros y se une mediante el laore o precinto, mientras que si se trata del envío en una de las formas (impresos, etc.) en que no se puede mandar lacrado, se pueden colocar, o bien la cinta unida por una lazada, o bien unos encuadernadores de los utilizados comúnmente.

Las principales ventajas que se consiguen con la utilización de esta caja perfeccionada consisten en la sencillez con que se puede preparar cualquier clase de paquete para su inmediato envío, permitiendo la forma de la caja un seguro y fácil acondicionamiento en el interior y un fácil cierre por el procedimiento conveniente en cada caso, todo ello con muy escasos gastos, debido a la ingeniosa y sencilla forma de fabricación de la caja.

La idea a que se refiere la presente invención es susceptible de ser variada en su forma de realización, sin que por ello cambie la esencia de la misma, que se reivindica en la siguiente

NOTA

En resumen: el presente Modelo de Utilidad recaerá sobre las siguientes reivindicaciones:

1ª.- Caja perfeccionada especialmente utilizable para envíos postales, caracterizada porque consiste en una caja de forma prismática o cúbica preferentemente, según se desee en cada caso, cuya tapa va unida por uno de sus lados al cuerpo de la caja, pudiéndose levantar fácilmente, llevando esta tapa una especie de orejetas laterales, destinadas a introducirse dentro de la caja para su perfecto cerrado, disponiéndose en la parte delantera de



dicha tapa, así como en la parte correspondiente a ella de la caja, otras orejetas de menor tamaño; que llevan unos orificios que se corresponden entre sí, por los que puede pasar una cinta o encuadernadores o similares para cerrado perfecto de la caja, según convenga en cada caso.

5.-

2\*.- CAJA PERFECCIONADA ESPECIALMENTE UTILIZABLE PARA ENVIOS POSTALES.-

Todo ello según se describe en la presente memoria, que consta de cuatro páginas escritas a máquinas y dibujos adjuntos.

Madrid, 12 de febrero de 1952.-

- FRANCISCO JAVIER PLAZA -

Fig. 1.

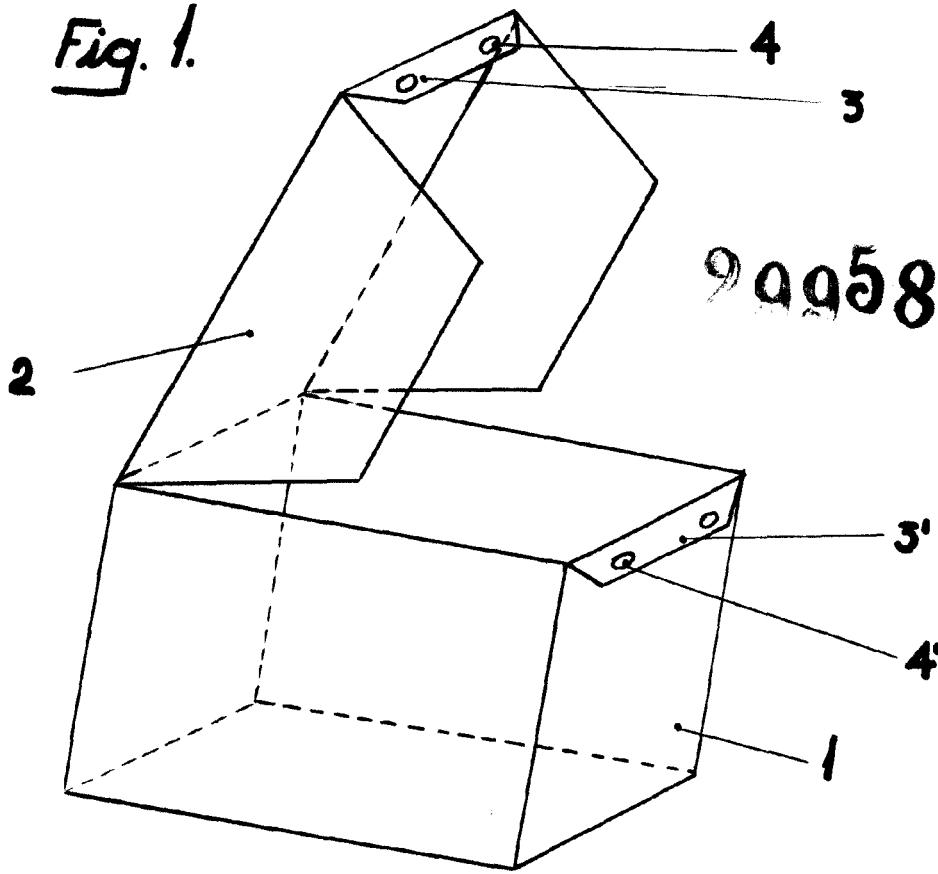


Fig. 2.

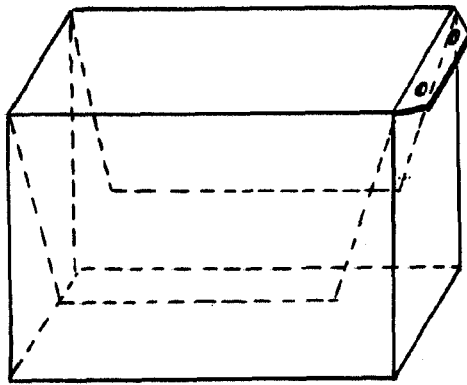
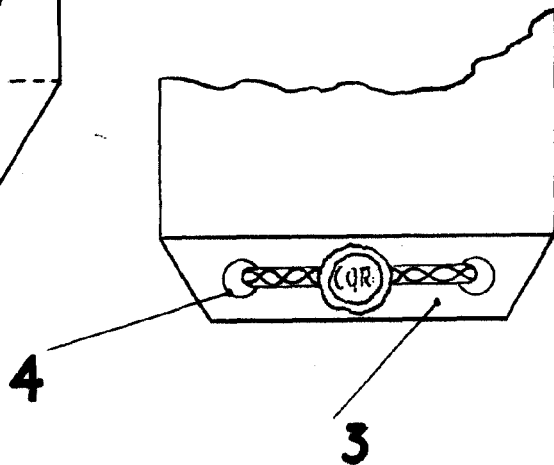


Fig. 3.



ESCALA VARIABLE  
Madrid, 12 FEB. 1952 de 1952

*[Handwritten signature]*