

29953

29953

MEMORIA DESCRIPTIVA Y DIBUJOS
que acompañan a la solicitud
de MODELO DE UTILIDAD de Elec
tro Domus, S.A., residente en
Barcelona. -----

29959

MODELO DE UTILIDAD

por "VANO REGISTRO ESPECIAL PARA MOTOMOLINILLOS DE CAFE DE TIPO VERTICAL", a favor de Electro Dumas, S.A., de nacionalidad española, residente en Barcelona, calle Arben nº 230. --

MEMORIA DESCRIPTIVA

El Modelo de Utilidad que se presenta, pretende corregir defectos de muy arraigada costumbre, como es el de producir el malico en una cantidad desproporcionada a la necesaria, y el tener que desmontar el cajón selector, o la base del molinillo, para su traslado a otra caja o depósito, donde se copia una parte y se almacena el resto, con el detrimento consiguiente de la calidad del propio café, ya que en estos se volatiliza antes en el café en polvo que en el que está en grano. Sabido es que una de las fórmulas modernas de llegar a obtener una infusión perfecta, estriba en no circular el café malico en ningún momento y conseguir su empleo inmediato, lo que ahorra la necesidad de un maler más que el café preciso que se necesita en el momento dado.

Como solución a todo lo expuesto, presenta el recurrente la adaptación a los molinillos eléctricos de posición vertical, de un depósito viable con una tapadera de adaptación es-

pecial, que permite medir exclusivamente la cantidad procesada. Este recipiente o vaso se halla escalado o graduado proporcionalmente a varios tipos de moliciones escalonadas, y como las paredes del mismo son transparentes, dan la posibilidad al usuario, de interrumpir la molienda cuando el nivel del polvo ha llegado a la señal o que correspondía.

El café molido cae al vaso graduado, indetectablemente, porque su peso lo hace descender por la base hueca del molinillo y es empujado por un plano inclinado hasta enfocar a la ventanilla de contacto con el vaso, por donde entra impulsado por la fuerza centrífuga que aún conserva y sigue por la ley de gravedad y a favor de la inclinación que presentan las paredes de la boquilla de éste.

Pasaremos a la descripción del mismo, lo que haremos refiriéndonos a las anotaciones numéricas de los gráficos de la hoja adjunta. En ellos se representa, en la Fig. 1, el vaso recipiente visto en su conjunto y adaptado a un eje de molinillo de café, dispuesto a recoger el molido que en él penetra. La Fig. 2, reproduce, parcialmente, el dispositivo en corte seccional de su parte superior. La Fig. 3, es la tapa vista por debajo. La Fig. 4, la misma tapadera observada por encima, y la Fig. 5, la parte posterior por la cara de su adaptación a la columna del molinillo. El acoplamiento se verifica a presión, pues el molino posee un saliente de forma trapezoidal (señalado en trazo en la Fig. 1), -1-, que coincide exactamente con la primera zona de la boquilla -2-, que cubre la tapa -3- del vaso -4-, de este dispositivo.

La tapa del recipiente es la pieza de unión entre esta y el vaso -4-, pues por la fácil aplicación de presión a mano que le permite su citada adaptación de boquilla, da lugar a su extracción cuantas veces se haya llenado el vaso para proceder a su vaciado, que se hace simplemente por decantación, siendo ahora la boca de salida del café lo que antes lo hizo la entra-

En esta tapa -5-, abovedada, que es el elemento de unión entre el vaso y el molinillo, tiene una forma irregular como observamos en sus diversas proyecciones. Viene en la Fig. 5, como se vea de salida tienen sus aristas rectangulares -6-, para dar lugar a una salida en forma de cana la bequilla del molinillo -1-, y sigue en forma curva para que su línea medianera la dirección del pivote penetrante, que le hace significar de un camino señalado por las flechas en la Fig. 2, yendo a depositarse en el recipiente receptor. Posteriormente, para proceder a la limpieza de este vaso y efectuarlo con facilidad, se desmonta éste de su tapa superior, a la que va unida por una fina masa -6-, por el motivo indicado. Esta tapa, tanto por la facilidad del montaje como por su buen aspecto, se ha fabricado usualmente en bakelite macetada de celulosa, siendo este detalle o su coloración, relativamente que no afectaría para nada a la esencialidad del modelo descrito.

- N O T A -

Se reivindica como objeto de este Modelo de Utilidad:

1º.- Vaso/Recipiente especial, para molinillos de café de tipo vertical, el cual está constituido por un vaso transparente, de material plástico, provisto de una tapa de forma abovedada, con una canalización central y lateral que termina en una bequilla cuadrangular, conjunta en dimensiones a las de un saliente troncoconico que posee el eje del molinillo, el cual se engastra a presión manual, siendo por dicho contacto u orificio cuando por donde va introduciéndose en el recipiente, el polvo del café precedente a la molienda.

2º.- El propio vaso o recipiente especial para molinillos de café, de tipo vertical de la reivindicación anterior, que posee la cualidad, a causa de su visibilidad graduada o no, de permitir el paso del funcionamiento del molinillo a voluntad del usuario, en el momento que se juzgue conveniente, por la

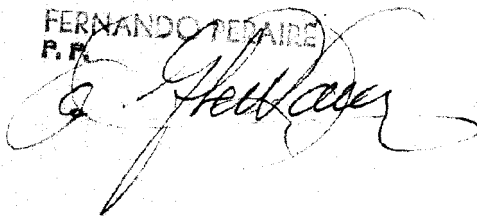
cantidad de melicóns recogida.

3º.- El propio vaso o recipiente especial para melicóns de café, de tipo vertical, de las reivindicaciones anteriores, al cual podrá, para su mejor y más fácil operación de limpieza, la posibilidad de desprenderse de su cubierta o tapadera mediante una rosca que los une, situada en su borde superior.

4º.- VASO O RECIPIENTE ESPECIAL PARA MOTEKOLINILLOS DE CAFÉ, DE TIPO VERTICAL.

Madrid, 12 FEB. 1952

FERNANDO TERRELLA
R.F.





5.09.59

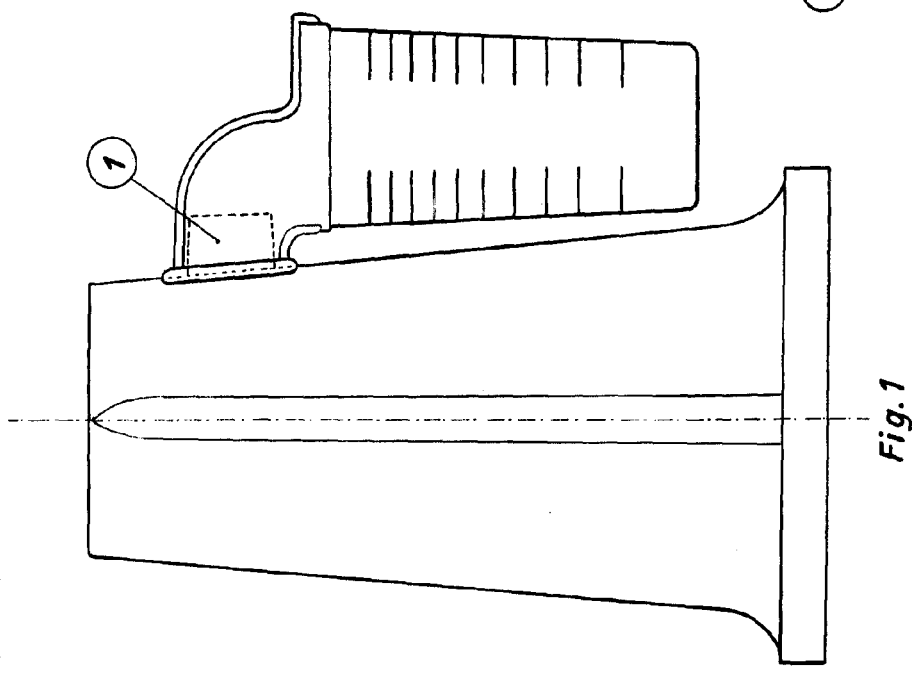


Fig. 1

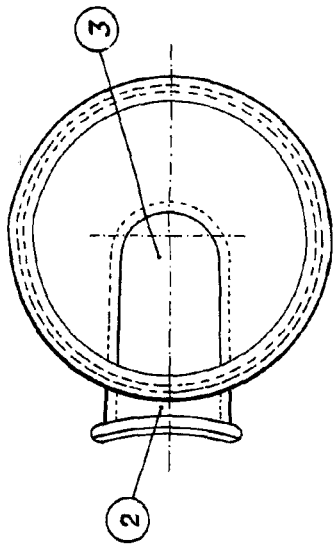


Fig. 2

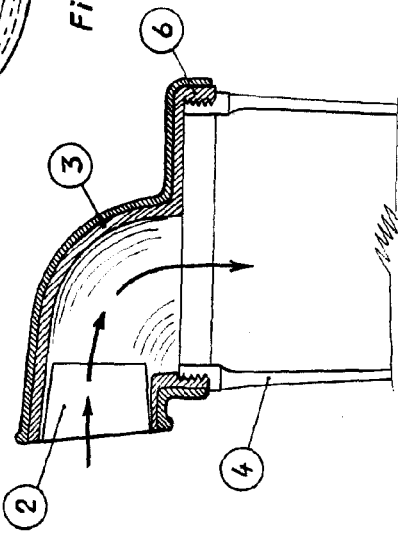


Fig. 3

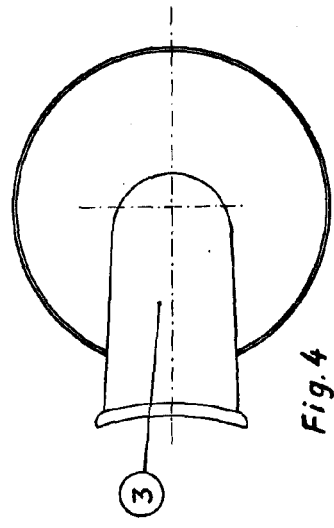


Fig. 4

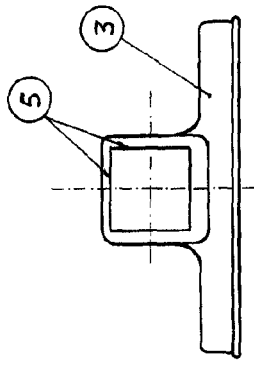


Fig. 5

Escaleta variable.

p. a. Ferrnando Derainne
p. p.