

29940

29940



MEMORIA DESCRIPTIVA

en solicitud de un MODELO DE UTILIDAD, por veinte años, para todo el territorio español, sus colonias y protectorado, por: "UN DISPOSITIVO PARA DESMENUZAR PATATAS, FRUTAS Y SIMILARES", a favor de D<sup>a</sup>. Maria Luisa Schick Terrón, de nacionalidad española, residente en Madrid, Luchana, 27.-

-----

Esta solicitud se refiere a un dispositivo que sirve para desmenuzar patatas, frutas y similares y que se distingue de otros por la facilidad de su manejo, así como por la sencillez de su mecanismo, entre otras ventajas que sería ocioso enumerar.

5.

El dispositivo que se solicita se caracteriza porque consta de un armazón o base que lleva practicados a sus lados unas canales por donde discurre un tope el cual por medio de unas bielas, va unido a la parte inferior del mango o brazo, dispuesto para cooperar en un movimiento de vaivén, que lleva la fruta, patata o similar hacia

10.



unas cuchillas sujetas en el extremo del bastidor, y que al aprisionarse contra las mismas, le hace salir convertido en pulpa a la simple presión de la palanca.

15. Para mejor comprensión del objeto que se desea registrar, se hace a continuación, una descripción detallada del mismo, en relación con el dibujo anejo en el cual, la única figura representa una vista en perspectiva del dispositivo.
20. En dicha figura, -1- es el armazón rectangular que puede estar hecho de chapa del espesor adecuado; -2- son las canales, por donde se han de deslizar los extremos de la escuadra -3-, portadora de la pieza impulsora y aprisionadora -4-, cuya pieza lleva unos tetones -5- que impiden se escurra el fruto a la presión. Unidas por remaches a la escuadra, van las bielas -6- y entre aquella y las bielas lleva unas virolas -7- que sirven de cojinete.
25. Las bielas -6- van unidas por el otro extremo al brazo o mango -8- en su parte inferior; dicho mango lleva unos taladros -9-, donde sujeto con una tuerca o por remaches va adherido el portacuchillas -10-, siendo -11- el cuadro de cuchillas recambiable, que también va unido por tuerca o remache -12- al armazón del dispositivo. Finalmente, vemos que la base del armazón, lleva practicados unos agujeros -13- y -13'-, a uno y otro extremo, que sirven para poderlos sujetar, por el medio adecuado a cualquier mesa.
30. Como se comprende, el empleo del dispositivo, es muy sencillo: Basta con tirar del mango hacia abajo para que el mecanismo se ponga en funcionamiento, o sea, cuando mas
- 35.
- 40.

29940



se tire del mango, mas avanzará el tope por las canales, aproximando el objeto a desmenuzar hasta llegar a aprisionarlo contra las cuchillas de un modo perfecto.

45. Lógico que el dispositivo reseñado, será susceptible de modificación en todo aquello que no altere su esencialidad, bien sea forma, dimensiones o materiales a emplear.

N O T A

Descrito suficientemente el objeto del Modelo, se declaran de novedad y propia invención, las siguientes:

50. REIVINDICACIONES.-

1.- Un dispositivo para desmenuzar patatas, frutas y similares, caracterizado por estar dotado de un armazón que, en sus partes laterales, lleva practicadas unas canales por donde se deslizan los extremos de una escuadra a la que va remachada la pieza impulsora y aprisionadora que tiene en su superficie unos tetones o salientes que empujan el fruto.

55. 2.- Un dispositivo para desmenuzar patatas, frutas y similares, caracterizado porque unidas por remaches a los laterales de la escuadra van unas bielas y entre aquellos y éstas, se colocan unas virolas que sirven de cojinetes; dichas bielas van unidas por el otro extremo a la parte inferior del mango por medio de remaches, estando sujeto a los brazos del mango por medio de tuercas el portacuchillas que lleva en su interior un cuadro de cuchillas de cualquier tamaño y forma, unido así mismo por tuerca y tornillo o remache al armazón.

60. 3.- Un dispositivo para desmenuzar patatas, frutas y similares, caracterizado porque en la base del armazón

29940



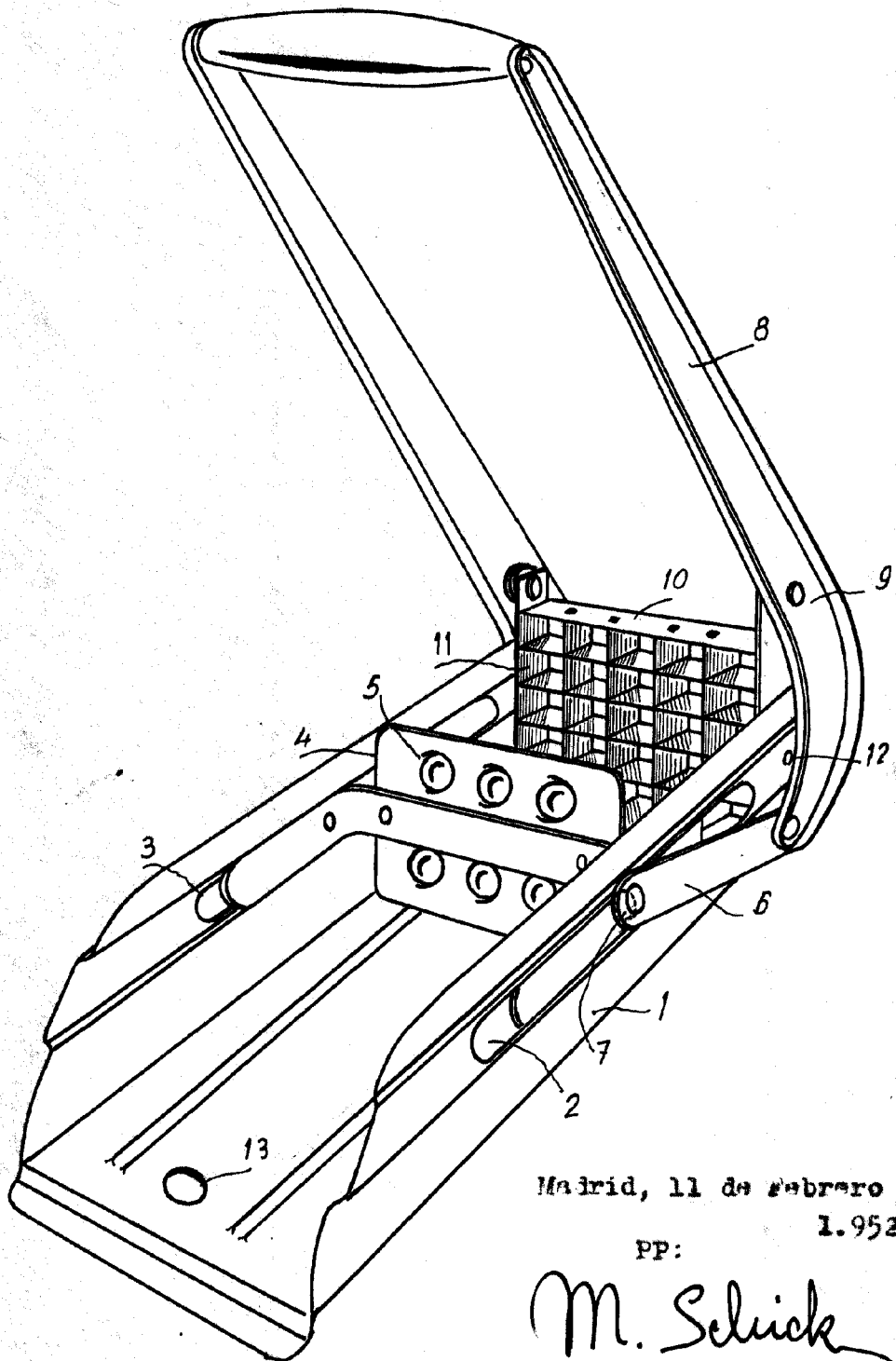
70. y a uno y otro lado, o a un lado solamente hay unos agujeros que facilitan la sujeción del conjunto a cualquier mesa.

4.- "UN DISPOSITIVO PARA MANTENER PATATAS, FRUTAS Y SIMILARES"

75. Todo ello según se describe y reivindica en la presente memoria y se ilustra en los dibujos que a la misma se acompañan.

Madrid, 11 de Febrero de 1.952.-

*M. Schick*



Madrid, 11 de febrero de 1.952.-

PP:

M. Schick

Escala variable