

29935



29935

MODELO DE UTILIDAD

que por veinte años se solicita a favor de don LUIS JIMENEZ CIORDIA y don BENITO ABRIL BELMONTE, ambos de nacionalidad española y domiciliados en Zaragoza, que ha de recaer sobre "APARATO CORTA PAPEL POR APLICACION DE HOJA DE AFEITAR"

Memoria descriptiva.

.....

El presente registro de Modelo de Utilidad, tiene por objeto garantizar la explotación exclusiva en todo el territorio nacional, de un aparato corta papel por aplicación de hoja de afeitar, conforme se describe a continuación y se representa en forma gráfica, a título de ejemplo, en el plano adjunto.

5

Muy a menudo los problemas más sencillos son los más difíciles de resolver, quizá porque su propia sencillez nos tiene siempre predispuestos a no realizar un gran esfuerzo para su solución.

10

29935



5

Así, por ejemplo, todavía no se conoce en España ningún instrumento que permita cortar con facilidad y verdadera limpieza una hoja de papel en línea recta. La tijera queda descartada desde el primer momento, y en cuanto a navajas u hojas de afeitar, es necesario tener bastante buen pulso para no desviarse, a parte del engorro que supone el cuidado de no cortar o rayar lo que haya debajo del papel.

10

Pero todo el problema queda definitivamente resuelto con el instrumento a que se refiere esta Memoria, y que pasamos a describir.

15

El cuerpo del instrumento esta constituido por un bloque de material difícil de desgastar, con un lado completamente liso, recto y perpendicular a la base (capaz de deslizarse contra una regla) y otro lado provisto de un espolón. La base del bloque y la del espolón forman una superficie sin solución de continuidad y perfectamente lisa y plana, que permita un suave deslizamiento sobre una hoja de papel.

20

Esta superficie esta cruzada diagonalmente por una fosa no muy profunda y de una forma que permita la introducción en ella de una hoja de afeitar. El fondo de esta fosa es plano en un poco más de la mitad de su superficie, pero el resto presenta una suave curva descendente hastaponerse a nivel con la base del bloque.

25

30

La profunda hendidura que separa el bloque del espolón penetra ligeramente en la fosa, precisamente por el lado de la misma en que su superficie es curva y no plana. El bloque esta atravesado perpendicularmente por un orificio que va a caer

justamente en **29935** de la fosa.



En el interior de la fosa se coloca una hoja de afeitar, cuyo orificio central coincidirá con el que se acaba de mencionar.

5. Entonces se coge una pieza, que es la réplica de la fosa, y que esta provista de un espigón central roscado, y se acopla a dicha fosa, introduciendo el espigón por el orificio de la hoja y por el del bloque. Acto seguido se enrosca al espigón una tuerca, que, apretada convenientemente, dejará la cuchilla perfectamente presa entre la fosa y su réplica, imprimiéndole una ligera forma curva en la mitad, aproximadamente, de su superficie. La tuerca esta colocada en el interior de una pieza en forma de botón, que sirve para manejar el instrumento.

10. Uno de los lados del bloque es perpendicular al que hemos dicho que ha de deslizarse sobre una regla, y esta ligeramente viselado y graduado en toda su longitud. En la superficie superior del bloque y a lo largo del lado graduado, hay una ranura en la que se encaja una regleta de la longitud que se desee, igualmente graduada.

F u n c i o n a m i e n t o .

25. El filo de la hoja de afeitar cruza diagonalmente la hendidura que separa el bloque del espolón, por lo tanto, todo papel que se haga avanzar por dicha hendidura acabará siendo cortado por la cuchilla.

30. El funcionamiento es pues de fácil comprensión. Se introduce el espolón por debajo del papel, apoyando acto seguido sobre el mismo el bloque del instrumento. Entonces se mueve éste, a de-

9935



decha o izquierda, hasta que, con ayuda de la regleta y el borde graduado, se coloque el punto en que se va a efectuar el corte a la distancia deseada del borde del papel. Una vez hecho esto se avanza con decisión el instrumento a lo largo de una regla y el papel quedará cortado en dos con toda limpieza.

Para mejor comprensión del invento cuyo registro se solicita, únese a la presente Memoria un plano en el que los símbolos corresponden a la siguiente descripción.

D e s c r i p c i ó n

Figura I.- Representa la base del instrumento, es decir la superficie que se desliza sobre el papel:

- 1) Superficie curva de la fosa.
- 2) Superficie plana de la fosa, y orificio
- 7) Espolón.

Figura II.- Representa el instrumento visto desde arriba:

- 4) Regleta graduada.
- 5) Visel graduado.
- 6) Botón para el manejo del instrumento.
- 7) Espolón.

Figura III.- Representa la sección AB de la figura II:

- 3) Réplica de la fosa con su espigón roscado.
- 4) Regleta.
- 6) y 7) Como en las fgs. anteriores.
- 10) Pequeño vaciado que hay a todo lo largo de la pieza "3", para evitar una excesiva rigidez en la cuchilla.
- 11) Alojamiento de la hoja de afeitar.



Figura IV.- Representa el instrumento visto de lado:

4,5,6 y 7) Como en las figs. anteriores.

V a r i o s .

5 La forma, materiales y tamaños seran variables, y en general cuanto sea accesorio y secundario, siempre que no altere, cambie o modifique la esencialidad del invento que se describe en los términos presedentes, que deben ser tomados con caracter amplio y nunca en forma limitativa.
10

N o t a de R e i v i n d i c a c i o n e s .



15 Por el registro del Modelo de Utilidad a que se refiere la presente Memoria descriptiva, se REIVINDICA la propiedad y la explotación exclusiva de:
PRIMERO.- De un aparato corta papel por aplicación de hoja de afeitar, caracterizado por estar constituido por un bloque con un lado liso, susceptible de deslizarse contra una regla, y otr lado provisto de un espolón, cuya base, junto con la del bloque forma una superficie sin solucion de continuidad, perfectamente lisa y plana, cruzada diagonalmente por una fosa cuya forma permita el alojamiento de una hoja de afeitar .
20
25
SEGUNDO.- Del mismo aparato corta papel por aplicación de hoja de afeitar de la reivindicación anterior, caracterizado además por que el fondo de la fosa en ella mencionada es en parte plano y en parte en curva descendente hasta alcanzar el nivel de la base del bloque ; precisamente en esta parte de fondo curvo la fosa es alcanzada por la hendidura que separa el
30



29935

el espólón del bloque.

5

TERCERO.- Del mismo aparato corta papel por aplicación de hoja de afeitar, caracterizado igualmente por qué la hoja de afeitar que se aloje en la fosa, será ceñida ^{por una pieza} contra su fondo, que es la réplica de la fosa y que va provista de un espigón central rosado que atraviesa el orificio central de la hoja y otro coincidente con el mismo, que existe en el bloque; una tuerca que afecta la forma de un boton manipulador se enrosca en el extremo de espigón que sobresale por la parte superior del bloque.

10

CUARTO.- Del mismo aparato corta papel por aplicación de hoja de afeitar de las reivindicaciones anteriores, caracterizado así mismo por qué la pieza que es réplica de la fosa, es cóncava en su parte curva, en lugar de convexa, como debria de ser para que la réplica fuese perfecta.

15

QUINTO.-De un aparato corta papel por aplicación de hoja de afeitar.

20

Tal y como queda descrito en la Memoria precedente y para los fines que en la misma se dejan bien especificados.

25

La presente Memoria consta de seis hojas mecanografiadas por una sola cara y de un plano para la mejor comprensión del invento.

Madrid, ocho de febrero de mil novecientos cincuenta y dos.

P.A. de don Luis Jimenez Ciordia y don Benito Abril Belmonte,

[Handwritten signature]



Fig. I.

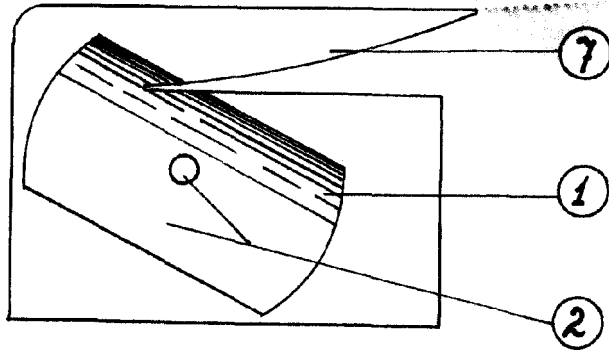


Fig. III.

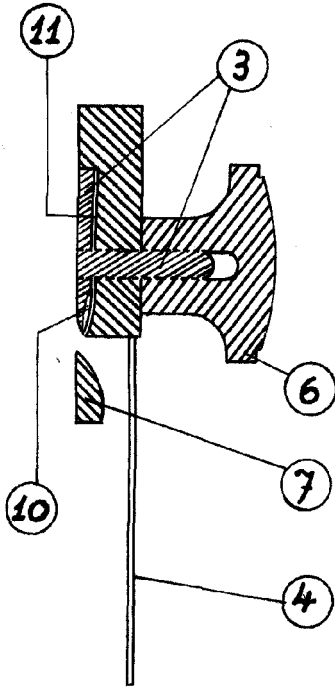
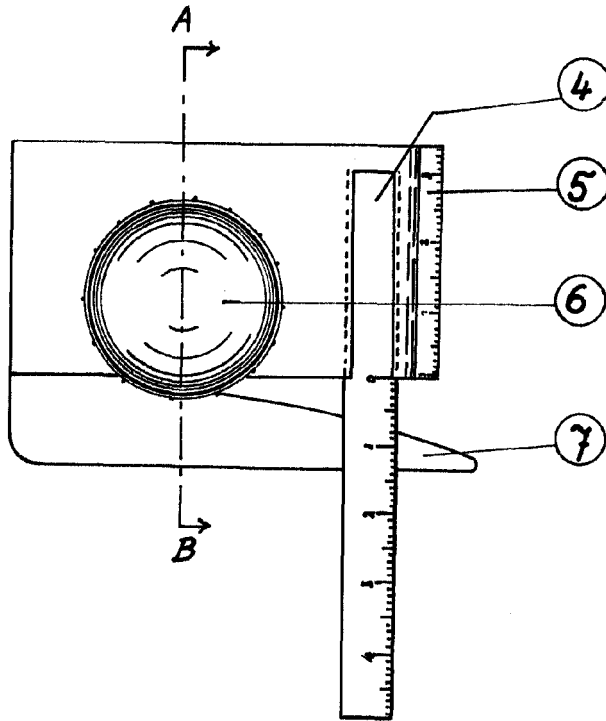
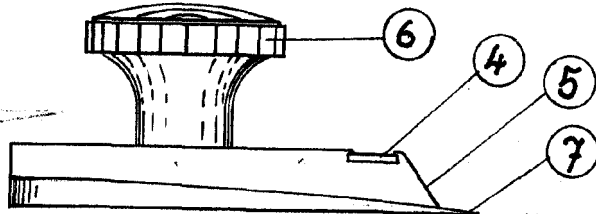


Fig. II.



Zaragoza, a
5 febrero 1952.

Fig. IV.



Escala variable.