



99927

MODELO DE UTILIDAD

que por veinte años se solicita, a favor de don SAN-
TIAGO BLASCO PELLEJERO, de nacionalidad española y
domiciliado en Zaragoza, calle de Alcalá n° 17, que
ha de recaer sobre "NUEVO SIFON DE DESAGÜE".

M e m o r i a d e s c r i p t i v a .

—o—o—o—o—o—o—o—

El presente registro de Modelo de Utilidad, tiene
por objeto garantizar la explotación exclusiva en to-
do el territorio nacional, de un nuevo sifón de desagüe,
tal y como se describe a continuación y se representa
gráficamente, a título de ejemplo, en el plano que se
acompaña, presentado en forma y tamaño reglamentarios.

5

En el diseño de cañerías de desagüe de lavabos y
similares, es preciso tener en cuenta dos necesidades
esenciales: por un lado ^{la} de evitar la salida de malos
colores y por otro la de facilitar la manera de eliminar
las posibles obstrucciones. La primera ha quedado satis-
fecha por medio del conocido sifón, consistente en una
curva en "S" que posee la propia cañería, inmediatamen-

10



5

10

15

20

25

30

te despues de la salida del lavabo. Pero esta solución, aunque satisfactoria en relación con la salida de los olores, hace aun más difícil de satisfacer la segunda de estas necesidades. Existe un orificio, provisto de un tapón roscado, en el fondo del sifón, con el fin de poder introducir un alambre u otro instrumento similar, capaz de eliminar la obstrucción; sin embargo, este alambre no puede introducirse más allá de la segunda curva de la cañería. Teniendo en cuenta que la distancia entre curva y curva no pasa de unos diez centímetros, resulta que las posibilidades de desobstrucción a través del tapón son muy escasas, y es necesario recurrir con frecuencia a la perforación de la cañería.

Estos inconvenientes son los que ha deseado eliminar el solicitante del Modelo de Utilidad objeto de la presente Memoria, persona práctica en fontanería, y lo ha conseguido con el dispositivo que a continuación se describe:

Exteriormente consiste en una caja (2), preferentemente cilíndrica, provista de tres embocaduras: una superior (1), para la entrada del agua procedente del lavabo, y otras dos laterales, una para su empalme con la cañería de salida (6) y otra, diametralmente opuesta y a la misma altura que la anterior, para limpieza y desobstrucción (4).

La cañería de salida, o mejor dicho la embocadura a la cual se empalma, penetra profundamente en el interior de la caja, hasta aproximarse a la pared opuesta, frente a la boca de desobstrucción, y su extremidad esta soldada a una pared (3) que divide la caja en dos compartimentos desiguales y casi incomunicados entre si. Esta pared parte diagonalmente del borde del techo de la caja, pero acto seguido toma la dirección vertical y así se prolonga casi hasta el fondo, del que le separa una



5

ranura de unos milímetros. Aproximadamente en el centro de su tramo vertical, posee esta pared divisoria un orificio del diámetro de la embocadura de salida, y en este orificio se establece la conexión entre pared y embocadura.

10

El agua que penetre por la boca (1) seguirá la trayectoria marcada en el plano (5); es decir, que atravesará el compartimento mayor por ambos lados de la embocadura de salida, hasta llegar al fondo de la caja; de aquí pasará al compartimento menor y subirá a buscar la entrada a la embocadura de salida, en su punto de conexión con la pared divisoria.

15

En este dispositivo el sifón esta formado por los dos compartimentos de la caja, comunicados por la ranura inferior. El agua que quede detenida en el fondo de la caja permanecerá a ambos lados de la pared divisoria, y por tanto será imposible el paso de los olores del compartimento menor al mayor, que es el que comunica con el exterior.

20

Ahora bien, cuando haya una obstrucción en la cañería, el remedio será sencillo: no habrá más que abrir el orificio "4" e introducir un alambre (u otro instrumento) horizontalmente; como este orificio queda justamente frente a la embocadura de la cañería de salida (6), el alambre podrá penetrar profundamente hasta el punto en que dicha cañería de salida se une a la principal.

25

30

La limpieza del fendillo de la caja puede efectuarse fácilmente, pues a través de la entrada "1" puede inyectarse una fuerte corriente de agua que empuje los residuos depositados hacia el compartimento menor, fácilmente accesible desde el orificio "4". Por otra parte el acceso desde este orificio a ambos comparti-



mentos es factible.

Para la mejor comprensión del invento cuyo registro se solicita, únese a la presente Memoria un plano en el que los símbolos corresponden a la siguiente

5

D e s c r i p c i ó n

Figura I.- Representa el nuevo modelo de sifón visto lateralmente:

10

- 1) Embocadura de entrada del agua, procedente del desagüe, a la caja "2".
- 2) Caja sifón.
- 4) Orificio de desobstrucción, provisto de su correspondiente tapón roscado.
- 6) Embocadura de salida.

15

Figura II. Representa la sección longitudinal de la fig. I.:

20

- 1 y 2) Como en la fig. I.
- 3) Pared divisoria
- 4) Como en la fig. I.
- 5) Trayectoria del agua.
- 6) Como en la fig. I.

Figura III. Representa el corte AB de la fig. I.:

1,2,3 y 5) Como en las figs. I y II.

V a r i o s .

25

La forma, materiales y tamaños seran variables, y en general cuanto sea accesorio y secundario, siempre que no altere, cambie o modifique la esencialidad del invento que se describe en los términos precedentes, que deben ser tomados con caracter amplio y nunca en forma limitativa.

30

N o t a d e R e i v i n d i c a c i o n e s .

—o—o—o—o—o—o—o—o—o—

Se reivindica como de propia y nueva invención.

90997



a favor de don Santiago Blasco Pellejero, residente en Zaragoza, por los extremos siguientes:

PRIMERO.- Por un nuevo sifón de desagüe, caracterizado por estar esencialmente constituido por una caja dividida en dos compartimentos, comunicados entre sí por el fondo, y provista de tres embocaduras, una para la entrada del agua, otra para la salida de la misma hacia la cañería y la tercera para la limpieza y desobstrucción.

5

SEGUNDO.- Por el mismo nuevo sifón de la reivindicación anterior, caracterizado además por que la embocadura de salida atraviesa una de los compartimentos y desemboca en el otro, precisamente frente al orificio de desobstrucción; y la embocadura de entrada del agua procedente del lavabo solo comunica con el compartimento que esta atravesado por la embocadura de salida.

10

15

TERCERO.- Por un nuevo sifón de desagüe.

Tal y como queda descrito en la Memoria precedente y para los fines que en la misma se dejan bien especificados.

20

La presente Memoria consta de cinco hojas mecanografiadas por una sola cara y de un plano, para la mejor comprensión del invento.

25

Madrid, a siete de febrero de mil novecientos cincuenta y dos.

P.A. de don Santiago Blasco Pellejero,

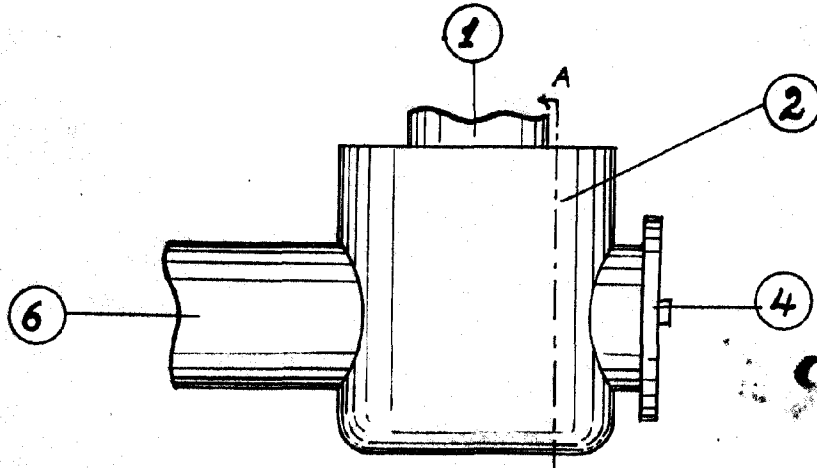


Fig. I.

00997

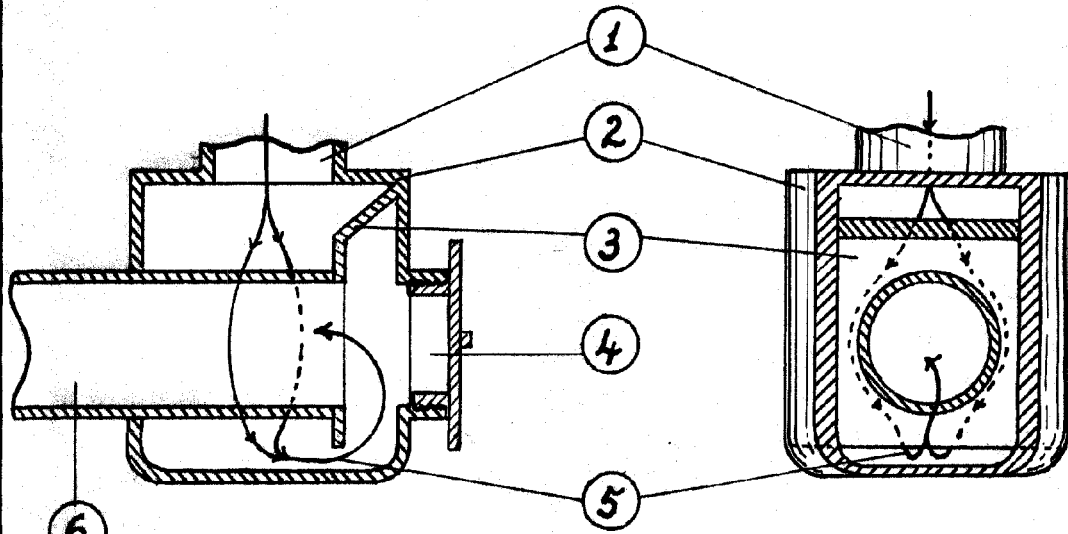


Fig. II.

Fig. III.

Escala variable
Zaragoza 31 de enero 1952.