

29908



28

99000

MODELO DE UTILIDAD

por 20 años

por "UNA PINZA ADAPTABLE A LOS ARCHIVADORES DE CARTAS Y DOCUMENTOS", a favor de Distribuidora Exclusiva Hispano Inglesa, S. A., de nacionalidad española, domiciliada en Barcelona, Mallorca, 325.

=====

MEMORIA DESCRIPTIVA

En Inglaterra se ha vulgarizado el uso de una pinza adaptable a los archivadores de cartas y documentos que permite enlazar en un solo mazo toda la documentación relativa a un determinado tema o asunto.

- 5. Esta pinza resulta, por tanto, de una utilidad considerable, y facilita, tanto la recopilación de documentos a medida que se producen, como su examen ulterior.



La recurrente se propone fabricar y dar a conocer en España, donde es nueva, esta pinza. Por ello, la recurrente solicita que se le garantice en su propiedad y explotación exclusiva, mediante la concesión del Modelo de utilidad a que se refiere la presente memoria descriptiva.

Conforme puede observarse en los dibujos que, a título de ejemplo, se adjuntan a esta memoria, la nueva pinza consiste en una simple lámina metálica -1-, maleable, de forma general rectangular, y la cual, por uno de sus lados, está perforada según varios orificios, -2-, -3- y -4-, que facilitan su ensartado en las abrazaderas, vástagos o anillos de un archivador de cartas corriente por perforación marginal. Por el lado opuesto, la propia lámina presenta cortadas y destacables dos largas lengüetas -5-, de puntas contrapuestas que permiten sujetar una serie de documentos, a su vez perforados marginalmente.

La figura III da idea de la colocación de la pinza -1- en un archivador normal -7-, con anillos o puente de sujeción -6- para archivar o unir un determinado pliego de documento -8-, aparte de los demás, en el mismo archivador general.

Todo cuanto no afecte, altere, cambie o modifique la esencia de la pinza descrita, será variable a los efectos legales del Modelo que se solicita.

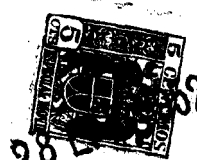
N O T A.

Se reivindica como objeto de este registro por Modelo de utilidad:

1.- Una pinza adaptable a los archivadores de cartas y documentos, caracterizada por consistir en una lámina de material flexible; preferiblemente de metal recocido flexible y maleable; cortada en forma alargada; y en la cual, paralelamente a uno de sus lados mayores, presenta las perforaciones

29908

- 3 -



40. para ensartarla con el puente metálico de cualquier archivador normal de cartas y documentos, y que por su lado opuesto está cortada para formar dos lengüetas destacables, con puntas contrapuestas, a propósito para coger con ellas una serie de cartas o documentos, con su margen perforado, relacionados con un determinado asunto o materia.
- 45.

Sean cuales fueren las circunstancias que concurren con la esencialidad del Modelo de utilidad definido en la anterior reivindicación, cual objeto es:

- 2:- "UNA PINZA ADAPTABLE A LOS ARCHIVADORES DE CARTAS Y DOCUMENTOS".
- 50.

Consta la presente memoria de tres hojas foliadas, mecanografiadas por una sola cara y del dibujo unido a la misma.

- Barcelona veintiocho de enero de mil novecientos cincuenta y dos.
- 55.

P. A. de Distribuidora Exclusiva Hispano Inglesa, S. A.,

L. DURÁN
P. P.

29908

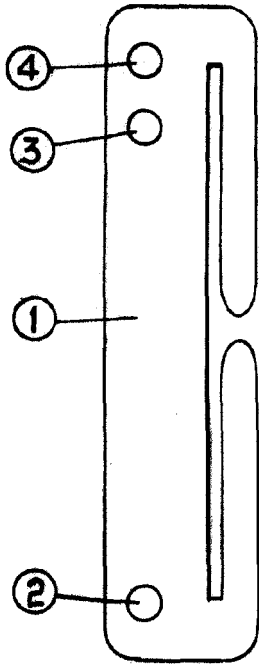


Fig. I

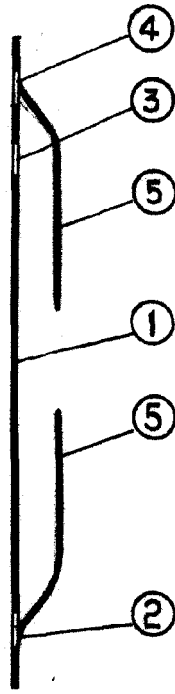


Fig. II

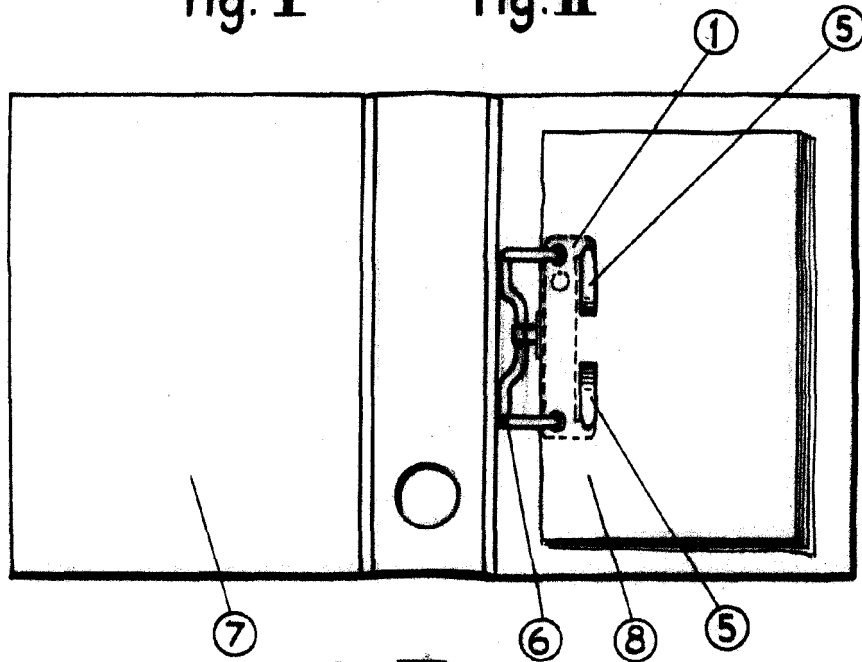


Fig. III

BARCELONA 28 ENE. 1952
L. DURAN
P. P.

ESCALA VARIABLE