



29897

M O D E L O  
D E  
U T I L I D A D

a favor de Don Francisco RUBAL CODINA, de nacionalidad española, residente en Barcelona, calle Rosellón, 100, por "TAPON CORONA DE MATERIAL PLASTICO".

- . -

MEMORIA DESCRIPTIVA

La presente invención se refiere a un tapón corona de material plástico, práctico, higiénico y económico, que actúa por presión y el cual es susceptible de ser utilizado múltiples veces.

5. El tapón corona de la invención consiste esencialmente en una cápsula de material plástico, de poca altura, la cual tiene sus paredes acanaladas, terminadas en un nervio o reborde de su mismo material, cuya cápsula puede llevar adosado en su fondo un disco de corcho u otro elemento complementario de cierre y ajuste, para obturar la boca de la
- 10.

2989<sup>31E</sup>



botella a la que es acoplado a presión.

5. Para la mejor comprensión de cuanto se indica en la presenta memoria descriptiva, se acompaña un dibujo en el que, tan sólo a título de ejemplo, se representa un caso práctico de realización del tapón corona de la invención.

En dicho dibujo, la figura 1 representa la vista en alzado lateral, parcialmente seccionada, del tapón de la invención; y la figura 2 representa la vista en planta superior del mismo tapón.

10. En el aludido dibujo, el tapón corona de la invención está constituido por una cápsula de material plástico elástico, de poca altura en relación al diámetro de la base. Dicha cápsula presenta acanalada la zona -1- inmediata al borde externo de su pared, con entrantes -2- y salientes -3-, terminando en un reborde -4-, de su mismo material, que asegura la indeformabilidad. Asentado en la base -5- de la cápsula se encuentra un disco de corcho -6-, que obtura la boca de la botella -7-, a la cual se acopla el tapón.

15. La base -5- puede ser plana o adoptar otra forma cualquiera, preveyéndose diversas realizaciones.

En la cara externa de la base pueden disponerse diversas inscripciones referentes a la propiedad, marca o características del líquido contenido en la botella a que se destine el tapón o a cualquier otra propaganda.

20. El tapón es de construcción económica, pudiendo ser obtenido con una sola operación de estampación o inyección.

Se comprende que será independiente del objeto de la invención el material, así como la forma y dimensiones

29897



tanto absolutas como relativas, del mismo y, en general, todo cuanto no afecte a su esencialidad.

N O T A

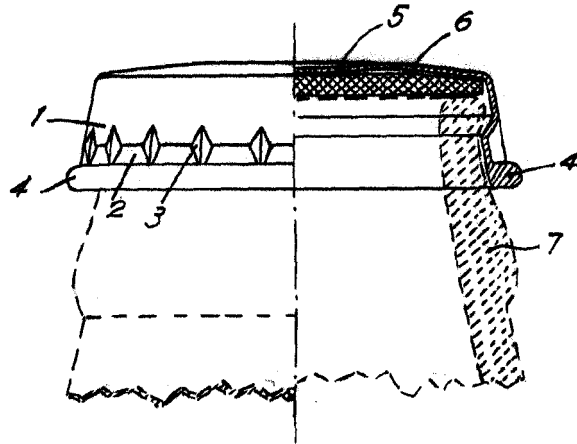
Se reivindica como objeto del presente modelo de utilidad:-

- 5. 1. Tapón corona de material plástico, que consiste esencialmente en una cápsula, cuya pared, parcial o totalmente acanalada y de poca altura, termina en un reborde periférico.
- 2. Tapón corona de material plástico.
- 10. La presente memoria consta de tres hojas foliadas, escritas por una sola cara.

Barcelona, a 31 de enero de 1952.

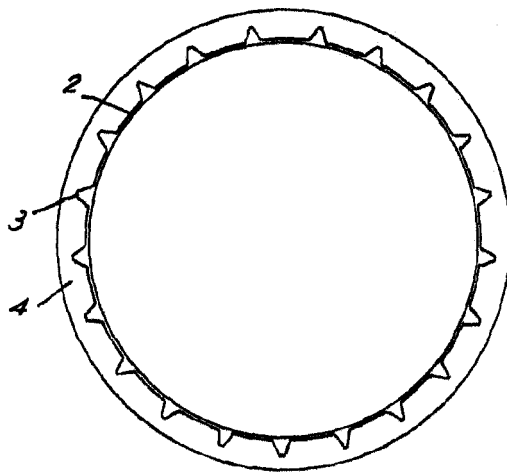
Francisco RUBAL CODINA

p.a.



**Fig. 1**

99897



**Fig. 2**

Barcelona, 31 Enero 1952  
Francisco Rubal Codina  
p.a.