



29896

7

Dn. Antonio Sesé Cassó, de nacionalidad española, domiciliado en Barcelona, calle Campo Sagrado nº 10, solicita registrar un Modelo de Utilidad, por 20 años, para España y sus Colonias, que se refiere a: "APARATO ELECTRO-AUTOMATICO, COMBINADO CON UN MECANISMO DE RELOJERIA, PARA LOGRAR LA CO - NEXION, EN DETERMINADO MOMENTO, DE DISTINTOS CIRCUITOS DE UTILIZACION" (Clase 64), Grupo 7º, del Nomenclator Oficial.-

5 El objeto de la presente solicitud de Modelo de Utilidad lo constituye un aparato eléctrico, que gracias a un mecanismo de relojería, que puede consistir en un reloj despertador, conecta automáticamente distintos circuitos, previamente elegidos, al disponer en posición de funcionamiento unos mandos, que controlan cada uno de los circuitos de utilización que el aparato puede conectar.-

10 Dicho aparato, que esté destinado, de un modo especial, al uso doméstico, constituye un verdadero auxiliar de la vida moderna, ya que disponiendo los mandos de los diversos circuitos en forma adecuada, se puede conseguir que, a una determinada hora marcada por el reloj, se dispare un timbre eléctrico, al mismo tiempo que se conecta una lámpara, acoplada al propio aparato, la cual ilumina las proximidades del mismo, estando provisto además, de un tercer mando, gracias al cual se pone en circuito, en el momento de producirse el disparo del despertador, un enchufe, al que previamente se ha conectado un aparato de utilización, como por ejem-

15



7
plo, un cazo para calentar agua, una cafetera, o bien un -
20 hornillo u otro aparato eléctrico cualquiera.-

De este modo quedan bajo el control del aparato, los -
medios necesarios para despertar al usuario a la hora preci-
sa y con el tiempo suficiente para que, en el momento oportu-
25 no, tenga, a su disposición, el agua caliente para afei-
tarse, el café para el desayuno, o satisfecha otra aplica-
ción determinada.-

En los dibujos adjuntos, que forman parte integrante de
la presente memoria descriptiva, se representa, solo a títu-
lo de ejemplo, un aparato electro-automático, que responde a
30 las condiciones antes indicadas.-

Dichos dibujos muestran:

Fig.1.- Una vista en perspectiva del conjunto del apara-
to.-

Fig.2.-Un esquema que indica el modo como se conectan,
35 entre si, los diversos circuitos de utilización.-

Haciendo referencia a los mencionados dibujos pasamos a
detallar las principales características del nuevo aparato -
electro-automático que avisa acusticamente y conecta distin-
tos circuitos.-

40 El aparato consiste en una caja -1-, con preferencia de
forma rectangular, cuya parte superior va protegida con una
placa -1'-, de cristal u otro material aislante del calor, a
fin de poder depositar sobre la misma el cazo, hornillo o ca-
fetera eléctrica, que se desea conectar automaticamente por-
45 medio del aparato.-

La cara frontal de la caja -1- lleva, simetricamente -
distribuidos, dos discos o círculos, uno de los cuales es -
ocupado por la esfera -2- del reloj despertador, mientras -
que el otro círculo -3- puede estar cubierto por una rejilla,



50 a través de la cual se hace más fácilmente audible el timbre eléctrico, o bien estar ocupado por un adorno, que no tiene otro objeto que establecer la simetría con la esfera-
-2-.

55 La propia cara frontal de la caja -1- presenta, en la parte superior, un alojamiento -4-, dentro del cual se dispone una lámpara eléctrica tubular -5-, que queda así protegida contra golpes fortuitos.-

60 Cerca de la base de la cara frontal de la caja -1- se han dispuesto los botones de mando -6- -7- -8-, mediante los cuales se accionan los interruptores que dejan respectivamente en posición de conexión automática, la lámpara -5-, el timbre -7'- y las hembrillas -9- del enchufe, sobre el que se conecta el hornillo, cazo, cafetera u otra clase de artefacto.-

65 También se ha previsto, en línea con los referidos mandos, el botón -10- que acciona el interruptor, que conecta el aparato a la línea -L- de distribución de energía.-

70 Dicho interruptor -10- conecta el aparato a la red, (independientemente del relé accionado por el despertador) con el fin de que se pueda tener permanentemente encendida la luz, utilizar el timbre de llamada, así como dejar en funcionamiento un ventilador, o una estufa, o bien calentar agua o un medicamento para un enfermo y otras muchas aplicaciones, que hacen de este aparato un poderoso auxiliar, que induce a
75 considerarlo como una verdadera "criada-eléctrica", por los muchos servicios que puede prestar.-

80 El mecanismo del reloj -2- está dispuesto de modo que el vástago del disparo, que en un despertador cualquiera hace funcionar la campanilla, actúa sobre un relé -R-, interpuesto en el circuito interno del aparato, según se expresa gráficamente por el esquema de Fig.2.-



El aparato funciona del siguiente modo:

Actuando sobre el mando -10- se deja desconectado el - aparato de la línea de distribución -L-.

85 Cuando el despertador -2- se dispara, en la hora elegi da, actúa mecánicamente sobre el relé -R-, que pone en cir cuito la lámpara -5-, el timbre -7'- y el enchufe -9-, según sea la posición en que se han colocado los mandos respecti vos, para dejar cerrados o abiertos los correspondientes in terruptores.-

90 Naturalmente que la forma de la caja y la clase de mate rial de que se fabrique, así como la distribución simétrica de los mandos y disposición de la lámpara eléctrica, podrán variar, siempre que ello no represente una modificación esen cial de la principal característica del aparato, que estriba en la conexión automática de los diversos circuitos que lo integran.-

95 El Modelo de Utilidad por: "APARATO ELECTRO-AUTOMATICO, COMBINADO CON UN MECANISMO DE RELOJERIA, PARA LOGRAR LA CO NEXION, EN DETERMINADO MOMENTO, DE DISTINTOS CIRCUITOS DE - UTILIZACION", cuyo privilegio de explotación en España, sus Colonias y Protectorado, se solicita por un periodo de 20 años, recaerá sobre las particularidades que se concretan - en las siguientes,

100 REIVINDICACIONES

105 1ª.- "APARATO ELECTRO-AUTOMATICO, COMBINADO CON UN MECANISMO DE RELOJERIA, PARA LOGRAR LA CONEXION, EN DETERMINADO MOMEN TO, DE DISTINTOS CIRCUITOS DE UTILIZACION" caracterizado por el hecho de que esté constituido por una caja de forma ade cuada, la parte superior de la cual va protegida por una pla 110 ca de un material aislante del calor, a fin de poder deposi tar sobre la misma el cazo, hornillo, cafetera u otro apara-



115 to eléctrico cualquiera, que se desee conectar automáticamente por medio del aparato, el cual presenta, en la cara frontal de la caja, un círculo, ocupado por la esfera de un reloj despertador alojado en la misma, mientras que, simétricamente con la esfera, se ha previsto una abertura circular, -
120 cubierta por una rejilla o adorno, a través de la cual se hace más fácilmente audible un timbre eléctrico, contenido en la propia caja.-

2ª.- "APARATO ELECTRO-AUTOMATICO, COMBINADO CON UN MECANISMO DE RELOJERIA, PARA LOGRAR LA CONEXION, EN DETERMINADO MOMENTO, DE DISTINTOS CIRCUITOS DE UTILIZACION" según la 1ª reivindicación, caracterizado por el hecho de que la cara frontal de la caja -1- presenta, en su parte superior, un alojamiento, dentro del que se instala una lámpara eléctrica tubular, o de otro tipo, convenientemente colocada, la cual se conecta automáticamente, a la hora señalada por el despertador, habiéndose previsto, en la base de dicha cara frontal, -
125 los botones de mando, mediante los cuales se accionan los respectivos interruptores, que dejan en posición de conexión automática la lámpara, el timbre y las hembrillas de un enchufe, dispuesto en una de las caras de la caja.-

3ª.- "APARATO ELECTRO-AUTOMATICO, COMBINADO CON UN MECANISMO DE RELOJERIA, PARA LOGRAR LA CONEXION, EN DETERMINADO MOMENTO, DE DISTINTOS CIRCUITOS DE UTILIZACION", según las precedentes reivindicaciones, caracterizado por el hecho de que, junto a los mandos que accionan los interruptores de los diversos circuitos, se ha previsto un botón, con el que se abre y cierra el interruptor, que conecta el aparato a la línea de distribución de energía, independientemente del mecanismo de relojería.-
130
140

4ª.- "APARATO ELECTRO-AUTOMATICO, COMBINADO CON UN MECANISMO DE RELOJERIA, PARA LOGRAR LA CONEXION, EN DETERMINADO MOMEN-



145 TO, DE DISTINTOS CIRCUITOS DE UTILIZACION" según las reivin-
 dicaciones anteriores, caracterizado por el hecho de que se-
 ha dispuesto, en su interior, un relé, accionado por el vástago de disparo del despertador, que conecta a la línea, inde-
 pendiente del interruptor general y a la hora prefijada,
 150 uno o varios de los elementos de utilización que integran el
 aparato.-

5ª.- "APARATO ELECTRO-AUTOMATICO, COMBINADO CON UN MECANISMO
 DE RELOJERIA, PARA LOGRAR LA CONEXION, EN DETERMINADO MOMEN-
 TO, DE DISTINTOS CIRCUITOS DE UTILIZACION" Tal como se ha -
 155 descrito y demostrado en los dibujos adjuntos.-

Consta de seis hojas foliadas y mecanografiadas por una
 sola cara.-

Barcelona 30 de Enero de 1952.-

P.A. de Dn. Antonio Sesé Gassó.-

JUAN B. BONTERRA SORJA



Fig. 1

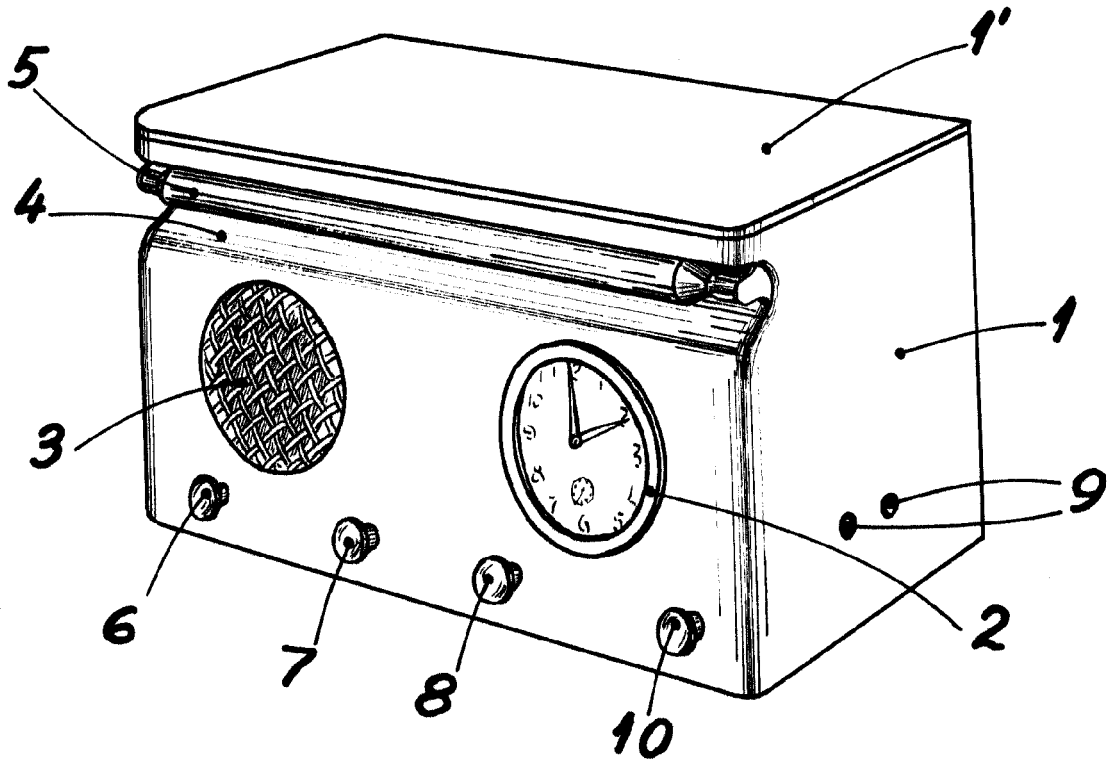
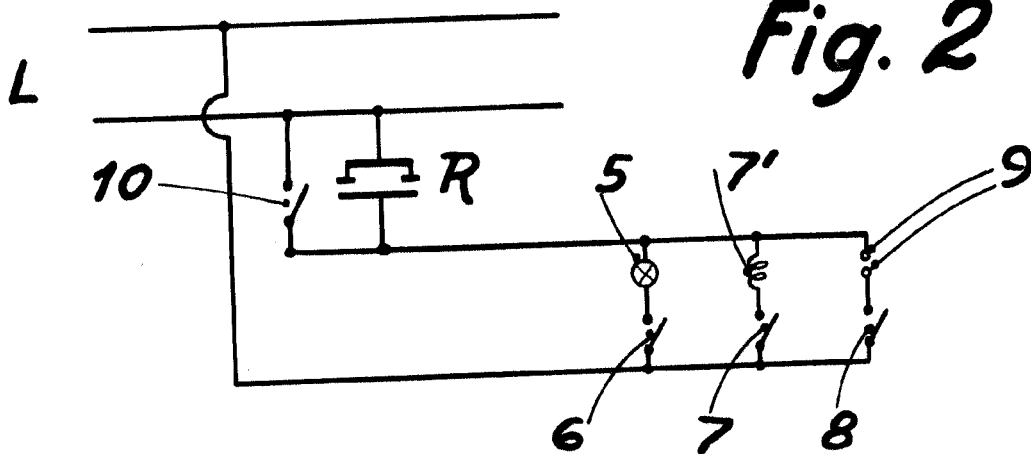


Fig. 2



Escala variable

Barcelona Enero 1952
P.A. *[Signature]*
Juan B. Renter Ridaura