

29889



M O D E L O
D E
U T I L I D A D

a favor de Don Celestino ARS RIBERA, de nacionalidad española, residente en Cabanabona (Lérida), calle Mayor, 22, por "GARFIO ARTICULADO CON DISPOSITIVO DE RESORTE PARA CULTIVADORAS".

MEMORIA DESCRIPTIVA

La presente invención se refiere a un garfio articulado con dispositivo de resorte para cultivadoras, con el cual se evita el grave inconveniente de los garfios fijos o poco flexibles de las realizaciones corrientes, que producen

5. movimientos bruscos y frecuentes hasta roturas, cuando inciden con cuerpos duros y pesados o bien es muy dura la corteza de la tierra que trabajan.

El garfio de la invención consiste esencialmente en una pieza articulada al bastidor de la cultivadora, acodada

10. por ambos extremos, en opuesto sentido, por una de los cua-

29889



les termina en la punta afilada de trabajo, llevando articulada en el otro extremo un brazo, en el cual se halla acoplada una varilla, que atravesando una placa dispuesta en el bastidor general, termina por el extremo opuesto en un tope, estando montado entre este tope y aquella placa, un muelle helicoidal de gran potencia.

5. Para la mejor comprensión de cuanto se indica en la presente memoria descriptiva se acompaña un dibujo en el que, tan sólo a título de ejemplo, se representa un caso práctico de realización del garfio articulado de la invención.

10. En dicho dibujo la figura 1 representa la vista en alzado lateral del garfio, en posición de trabajo; la figura 2 representa la vista en alzado del mismo garfio cuando éste actuado por una resistencia imprevista, ha sido desplazado; y la figura 3 representa la vista de una cultivadora dotada con los garfios articulados de la invención.

15. En el dibujo aludido el garfio articulado con dispositivo de resorte para cultivadoras está constituido por una pieza metálica acodada en opuesto sentido por ambos extremos la cual tiene el extremo inferior -1-, el de trabajo, ligeramente curvado y puntiagudo para facilitar la labor. En el otro extremo -2- articulado por un pasador con tuerca -3-, el brazo -4-, que a su vez es portador de una varilla -5-, la cual pasa a través de una abertura practicada en una placa -6-, solidaria del bastidor general -7-, de la cultivadora (figura 3). Esta placa va fijada al soporte -8- quedando articulado a este mismo soporte, por medio de un pasador -9- el tramo central -10- del garfio.

29889



La varilla -5- termina, por el extremo libre, en un tope -11-, entre el cual y la placa -6- va dispuesto un muelle helicoidal -12- de gran potencia, envolviendo a la varilla -5-.

5. Como se deduce de la descripción hecha el funcionamiento del garfio articulado con dispositivo de resorte una vez montado en la cultivadora es el siguiente: debido al peso propio de la cultivadora, o al que se le pone, las puntas -1- de los garfios se introducen en la tierra y efectúan el trabajo de remover la tierra y arrancar las hiervas, en la posición indicada en las figuras 1 y 3, es decir manteniéndose paralelas las varillas -5-, el soporte -8- y el tramo central -10- del garfio, debido a que la fuerza del muelle -12- es superior al esfuerzo normal de trabajo para una resistencia terrosa corriente. Ahora bien, cuando se interpone un cuerpo duro que ofrece una resistencia superior a la del muelle, el extremo -1- se eleva haciendo vascular al garfio alrededor de -9-, por arrastrar el extremo -2- a la varilla -5-, venciendo la resistencia que ofrece el referido muelle
10. -12- con lo cual se pierde el paralelismo de la posición de trabajo y se salva el obstáculo (figura 2) evitándose la detención de la cultivadora o la rotura del garfio. Una vez salvado el obstáculo, la energía absorbida por el muelle -12- obliga al garfio a recobrar la posición normal de trabajo.
15. Se comprende que será independiente del objeto de la invención el material empleado, así como la forma y dimensiones, tanto absolutas como relativas, del mismo y en general todo cuanto no afecte a su esencialidad.
- 20.
- 25.

29889

28



N O T A

Se reivindica como objeto del presente modelo de utilidad:-

1. Garfio articulado con dispositivo de resorte para cultivadoras, que consiste esencialmente en una pieza metálica doblemente acodada, en opuesto sentido, por ambos extremos, uno de los cuales el de trabajo, termina en forma puntiaguda llevando articulado, en el otro extremo un brazo que a su vez presenta acoplada una varilla, la cual, atravesando una placa fija al bastidor general de la cultivadora, termina en un tope, disponiéndose entre éste y aquélla, alrededor de la varilla, un muelle helicoidal, quedando el conjunto descrito articulado al bastidor general por el brazo central del propio garfio.
- 5.
- 10.

2. Garfio articulado con dispositivo de resorte para cultivadoras.
- 15.

La presente memoria consta de cuatro hojas foliadas, escritas por una sola cara.

Barcelona, a 28 de enero de 1952.

Celestino ARS RIBERA

p.a.



9889

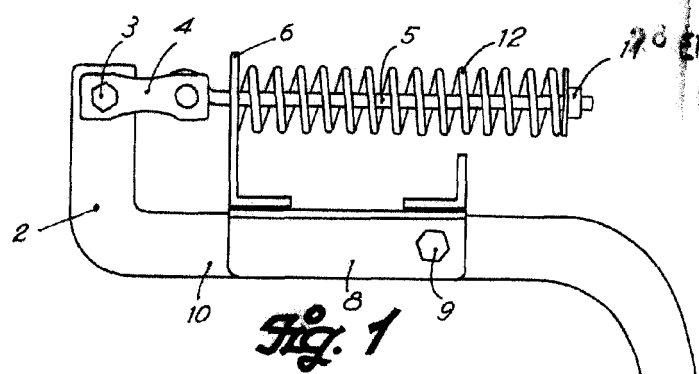


Fig. 1

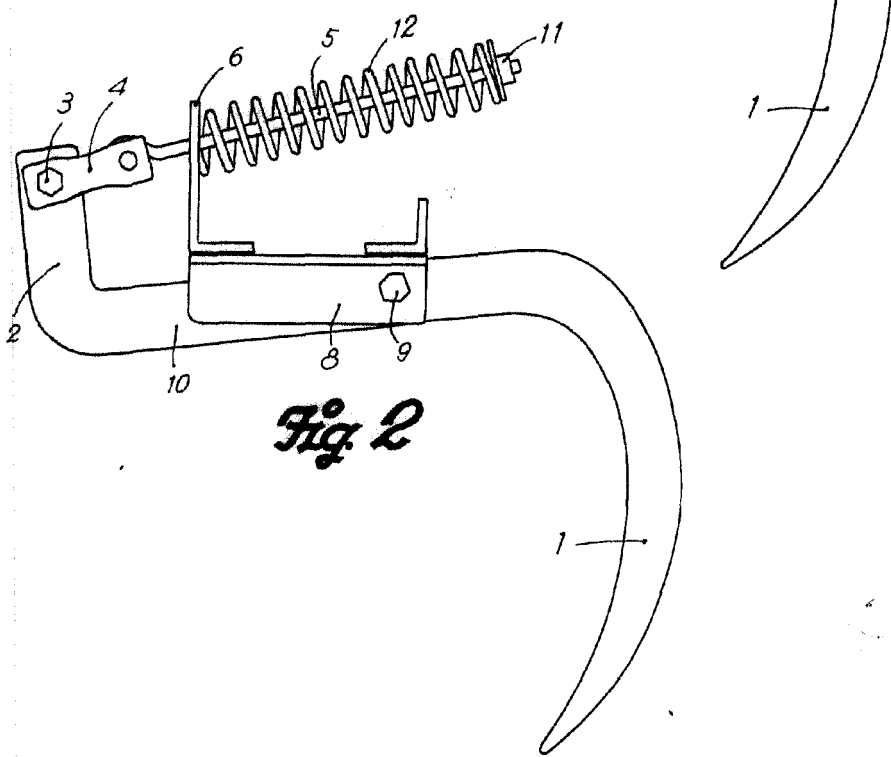


Fig. 2

Barcelona, 28 Enero 1952
Celestino Ars Ribera
P.A.

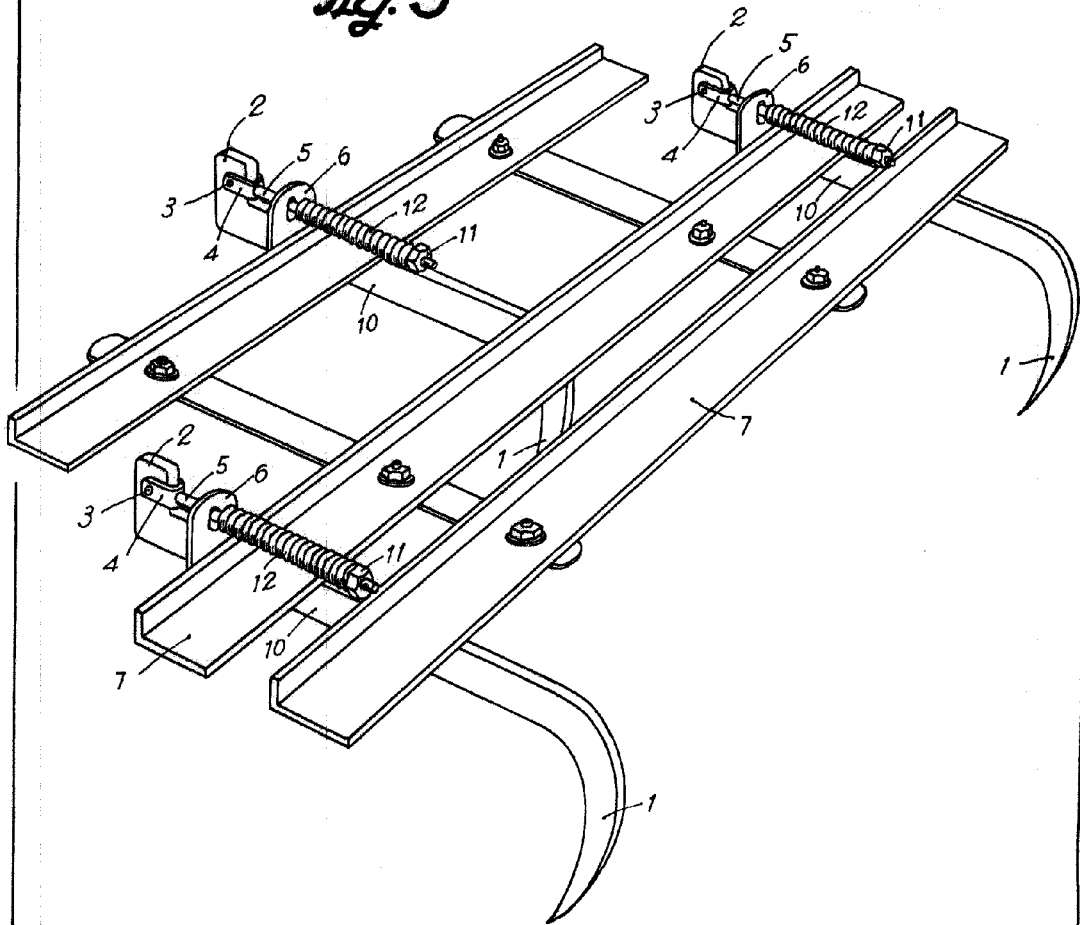
[Faint signature or stamp]

29889



1952

Fig. 3



Barcelona, 28 Enero 1952
Celestino Ars Ribera
p.a.