

29888



90000

MODELO DE UTILIDAD

por 20 años

por "UN DOBLE FONDO PERFECCIONADO APLICABLE A LAS JABONERAS PORTATILES", a favor de los Sres. D. Manuel Casadevall Pueyo y D. Manuel López Nicolás, de nacionalidad española, domiciliados en Barcelona, Av. General Mitre, C.

=====

MEMORIA DESCRIPTIVA

Los recurrentes han ideado y puesto en ejecución práctica un doble fondo perfeccionado aplicable a las jaboneras portátiles, que por ser nuevo y de su propia invención, solicitan que se les garantice en su propiedad y explotación exclusiva, mediante la concesión del Modelo de utilidad a que se refiere la presente memoria descriptiva.

5.

Para facilitar la descripción del doble fondo



10. ideado, nos vamos a referir a título de ejemplo, a los dibujos que se adjuntan a esta memoria.

15. En los dibujos podemos observar, figuras I y II, que la cubierta superior -1- del doble fondo, sea aquella sobre la cual se apoya y descansa la pastilla de jabón, está doblada, curvada, o combada de modo que conduzca el agua hasta una zona determinada -2- donde se prevé un orificio -3-; en este orificio se fija un anillo -4-, ya sea por rosca, figura III, por encaje, figura V, o simplemente por presión, figura IV.

20. La superficie superior de este anillo, queda enrasada o más baja que la superficie de la zona -2-; pero este anillo -4-, solo o rodeado por una tubulura embutida -5- del material de la cubierta, sobresale o se prolonga por el interior -6- del doble fondo. El orificio interno -7- del anillo -4-, es de escaso diámetro, de modo que admita bien el agua que se escurra de la pastilla de jabón; pero por su escaso diámetro y por la altura a que queda su boca inferior -8- respecto a la cara interna de la cubierta, retiene al agua almacenada en el doble fondo aún cuando la jabonera se coloque boca abajo.

30. Se consigue con este doble fondo de jabonera, que la pastilla de jabón se escurra y se mantenga seca, y es indicadísimo para ser adoptado en las jaboneras de estuches de viaje. Para vaciar el agua contenida en el doble fondo basta retirar el anillo -4-.

35. Todo cuanto no afecte, altere, cambie o modifique la esencia del doble fondo descrito, será variable a los efectos legales del Modelo que se solicita.

**N O T A.**

40. Se reivindica como objeto de este registro por Modelo de utilidad:

1.- Un doble fondo perfeccionado aplicable a las jabo-



neras portátiles, que se caracteriza porque su cubierta superior es cóncava, diédrica o alabeada, presentando en su punto más bajo un orificio, con o sin tubulura, al que se adapta un anillo de quita y pon, roscado, con ensamble o simplemente a presión; siendo esencial que la cara superior del anillo quede enrasada con la superficie superior de la cubierta del doble fondo, y que dicho anillo, solo o rodeado por una tubulura embutida de la propia cubierta, sobrepase la superficie interna de la repetida cubierta.

45. 2.- El propio doble fondo de la reivindicación anterior, caracterizado por el hecho de que la cubierta superior del doble fondo forme una unidad material con el fondo y la bandeja de la jabonera.

50. 3.- El propio doble fondo de las reivindicaciones anteriores, caracterizado por el hecho de que la variante de la cubierta superior del doble fondo, según las características definidas en la primera reivindicación, forme una unidad separable del fondo y bandeja de la jabonera, pero adaptada y ajustada a estos elementos y separada suficientemente del fondo para la ejecución de su función específica, mediante patas, topes o pestañas de apoyo.

55. Sean cuales fueren las circunstancias que concurren con la esencialidad del Modelo de utilidad definido en las anteriores reivindicaciones, cual objeto es:

60. 4.- "UN DOBLE FONDO PERFECCIONADO APLICABLE A LAS JABONERAS PORTATILES".

65. Consta la presente memoria de tres hojas foliadas, mecanografiadas por una sola cara y del dibujo adjunto.

70. Barcelona quince de enero de mil novecientos cincuenta y dos.

P. A. de los Sres. D. Manuel Casadevall  
Pueyo y D. Manuel López Nicolás,

P. P.  


29888

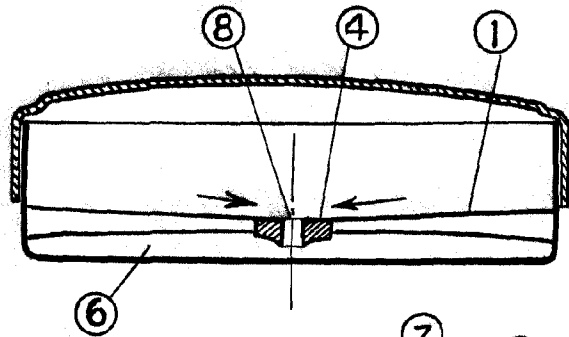


Fig. I

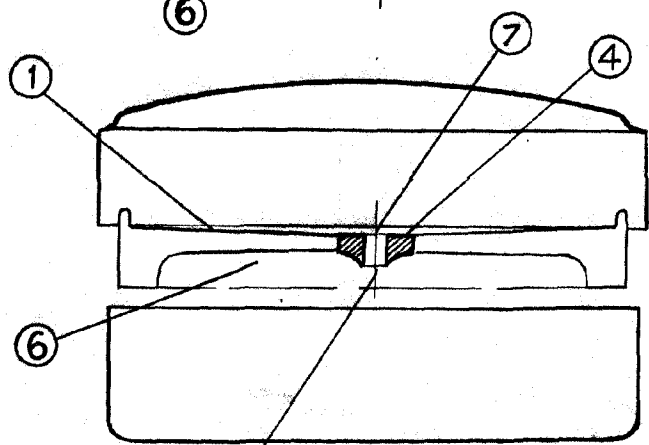


Fig. II

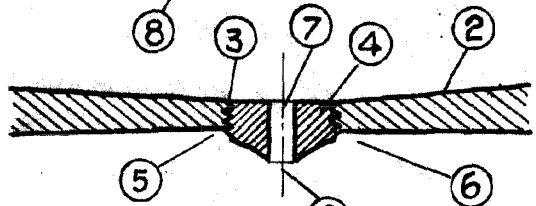


Fig. III

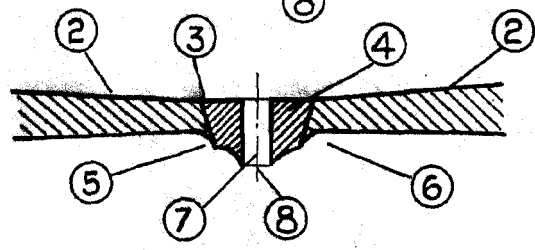


Fig. IV

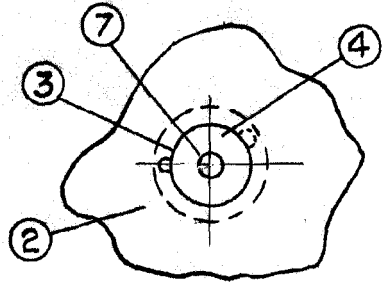


Fig. V

BARCELONA 15 ENE. 1952

L. P. RAN  
*[Signature]*

ESCALA VARIABLE