

29887



29887

MODELO DE UTILIDAD

por 20 años

por "UN CONMUTADOR PERFECCIONADO", a favor de D. Enrique Garrell Alsina, de nacionalidad española, domiciliado en Granollers (Barcelona), Ricoma, 130.

=====

MEMORIA DESCRIPTIVA

5. El recurrente ha ideado y puesto en ejecución práctica un nuevo conmutador perfeccionado, que por ser nuevo y de su propia invención, solicita que se le garantice en su propiedad y explotación exclusiva, mediante la concesión del Modelo de utilidad a que se refiere la presente memoria descriptiva.

10. El nuevo conmutador, en cuanto a su organización de los puentes y dispositivos de conexión de sus conductores y bornes específicos, queda incluido en el ámbito de características reivindicadas por el Modelo de utili-

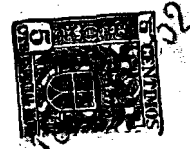


- dad nº 25.877, concedido al recurrente, por "Un conmutador de pulsación". Pero presenta novedades esenciales en todo el dispositivo de mando, que allí era por pulsadores, y en el nuevo lo es por una manecilla giratoria con núcleo a dos excéntricos en paralelo; con la manecilla, gracias al perfil de estos excéntricos y según sea su posición angular, se conecta uno u otro de los circuitos o se dejan ambos cortados. Al efecto, cada uno de estos excéntricos actúa sobre una palanca distinta, de especial curvatura, basculantes sobre ejes paralelos al de giro de la manecilla y parcialmente superpuestas, de modo que, para la posición de punto muerto, quedan ambas levantadas por la reacción elástica del resorte que actúa sobre el portacontactores respectivo, y, al girar la manecilla, una sola bascula y presiona al portacontactes que le corresponde, estableciendo el contacto deseado, mientras que la palanca opuesta queda inmóvil y su portacontactor levantado.

30. A título de ejemplo, para mayor claridad, se adjuntan unos dibujos relacionados con el nuevo conmutador. En los dibujos, sólo se detallan aquellos elementos más afectados por el invento, ya que, como ya se ha dicho, la organización de los puentes y bornes es idéntica al que fué objeto del Modelo de utilidad ya citado.

35. En los dibujos, en la figura I se muestra el montaje general de los nuevos elementos de mando, objeto de este invento, sobre la placa aislante -1-, donde se localizan los conductores. En las restantes figuras, de la II a la VIII, se especifican los detalles más esenciales del conmutador ideado.

40. Como puede observarse, el conjunto de los órganos de mando queda montado sobre una amplia placa -2-, fija



- sobre los topes -3- de la placa -1-. La manecilla -4-, con su núcleo -5- a dos excéntricos en paralelo -6- y -7-, gira alrededor del eje -8- del excéntrico apoyado sobre los cojinetes localizados en las pestañas -9- de la placa -2-. Cada una de las palancas -10- y -11- entrecruzadas, con que se presiona a los puentes aislantes -12- y -13- portacontactores -14- y -15-, giran sobre los ejes -16- y -17- sostenidos por los cojinetes localizados en las pestañas -18- de la propia placa -2-. Esencialmente, cada una de estas palancas presenta por un extremo unas orejas de bisagra -19-, y por el opuesto una paletilla -20- (véase figura V).
- 45.
- 50.
55. Las palancas respectivas, propiamente dichas, quedan desplazadas sobre lados contrarios, pero además forman un pronunciado recodo -21- que permite entrecruzarlas por su parte central y superponerlas, quedando una y otra, sin embargo, con plena autonomía de movimientos.
60. Todo cuanto no afecte, altere, cambie o modifique la esencialidad del conmutador descrito, será variable a los efectos legales del Modelo que se solicita.
- N O T A.
- Se reivindica como objeto de este registro por Modelo de utilidad:
- 65.
70. 1.- Un conmutador perfeccionado, que presentando una organización de contactos y puentes eléctricos incluida en el ámbito del Modelo de utilidad nº 26.877, se caracteriza por la resolución mecánica de sus mandos facultativos, a base de una manecilla radial y basculante, con núcleo cilíndrico central provisto de dos excéntricos en paralelo, gracias a cuyos respectivos perfiles y según sea la inclinación de la manecilla, se acciona a una u otra o a ninguna de las dos palancas, a su vez bascu-



75. lantes, con que se presiona a uno u otro puente porta-
contactores de los circuitos que se controlan con el
conmutador.
- 2.- El propio conmutador de la reivindicación anterior,
caracterizado por el hecho de que la manecilla y cada
80. una de las dos palancas basculantes, giren alrededor
de sendos ejes apoyados sobre cojinetes localizados en
pestañas levantadas sobre una misma placa de apoyo; y
que, a su vez, esta placa se fije y apoye sobre topes o
castilletes que forman parte integrante de la placa ais-
85. lante general del conmutador.
- 3.- El propio conmutador de las reivindicaciones anterior-
res, caracterizado por el hecho de que cada una de las
dos palancas basculantes, presente unas orejas de bi-
sagras por uno de sus extremos, y por el opuesto una
90. paletilla de empuje; que cada una de estas palancas pro-
piamente dichas, quede desplazada a un lado de la ali-
neación bisagras-paletilla; que en cada una es el con-
trario de la otra; y que cada una de estas mismas palan-
cas, presente en su zona central una pronunciada curva-
95. tura o doblez que permita entrecruzarlas y yuxtaponerlas
sin mermar la autonomía de sus basculaciones.

Sean cuales fueren las circunstancias que concurren
con la esencialidad del Modelo de utilidad definido en
las anteriores reivindicaciones, cual objeto es:

100. 4.- "UN CONMUTADOR PERFECCIONADO".

Consta la presente memoria de cuatro hojas foliadas,
mecanografiadas por una sola cara y del dibujo adjunto.

Barcelona diez y ocho de enero de mil novecientos
cincuenta y dos.

P. A. de D. Enrique Garrell Alsina,

L. DURÁN
P. P.

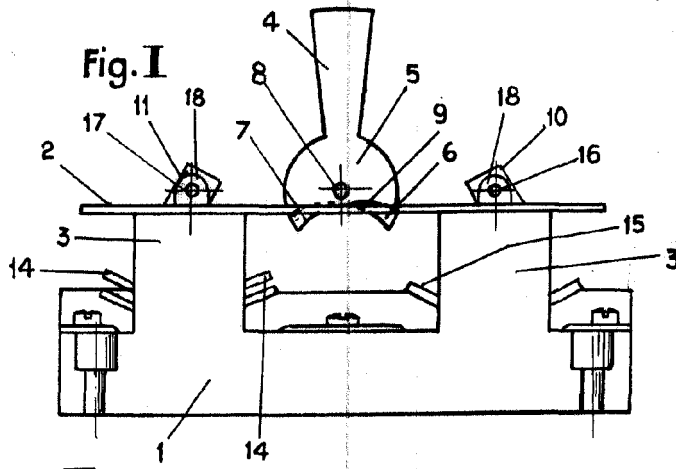


Fig. I

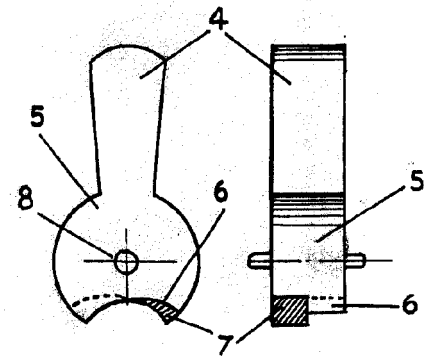


Fig. VI

Fig. VII

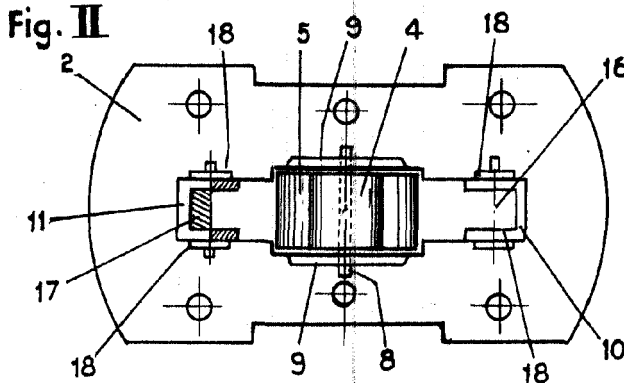


Fig. II

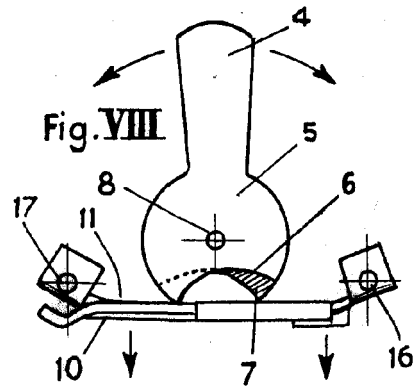


Fig. VIII

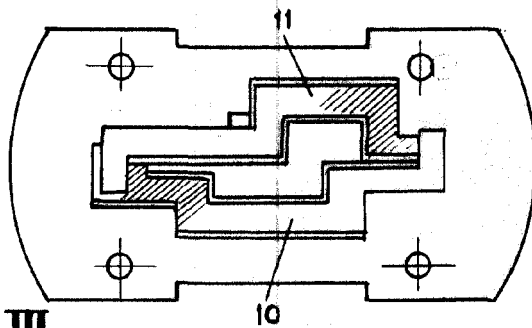


Fig. III

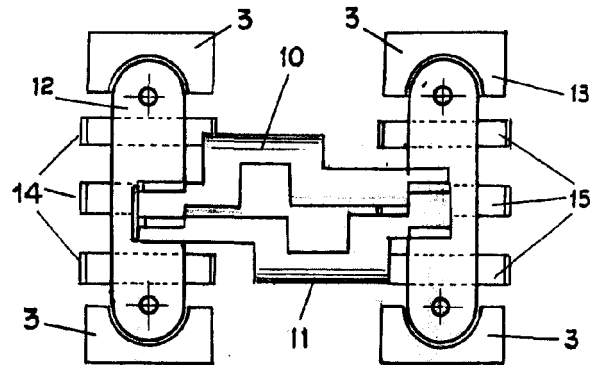


Fig. IV

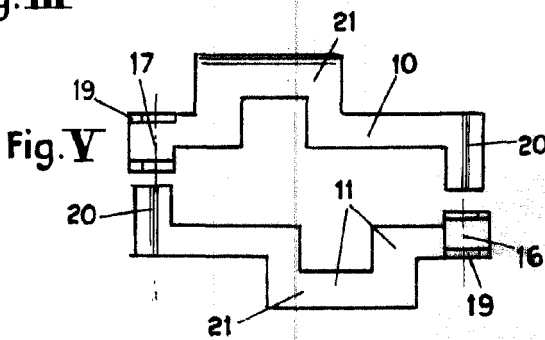


Fig. V

BARCELONA 10 MAR. 1952
 L. DURAN
 P. F.

ESCALA VARIABLE