



M E M O R I A      D E S C R I P T I V A  
 = = = = =      = = = = =

correspondiente a un MODELO DE UTILIDAD, por 20 años, a favor de DON JUAN SERRALLACH JULIA, de nacionalidad española y domiciliado en BARCELONA, Plaza de Tetuan nº 16, por: "FRASCO VERTEDOR DE LIQUIDOS".

- o - o -

El modelo de utilidad de que se trata viene a sustituir ventajosamente a los que existen para los usos múltiples a que es aplicable.

5.- El gráfico adjunto muestra, solo a título de ejemplo, una forma de realización práctica del invento en el que:

La figura 1ª presenta un frasco realizado visto en sección con tapón de presión, y la figura 2ª es el mismo frasco vertedor visto por la parte superior y sin el tapón de presión para el cierre del orificio de salida.

10.- La invención está constituida por el frasco cuyo cuerpo o depósito (A) adopta la forma externa que se estime pertinente para el uso a que se destine, llevando su gollete (B) rosado para la sujeción de la tapa oportuna.

15.- En la parte de la boca, similar a los frascos de boca ancha, lleva un disco o plataforma (C) del mismo material constructivo del frasco, es decir que forma un todo inseparable con



el cuerpo del frasco y en este disco o plataforma, en su centro, consta de un rebaje circular (D) en cuyo centro lleva practicado un orificio (E) para la salida del líquido. En el

20.- rebaje circular (D) se ajusta un tapón (F) de material apropiado, que proporciona la máxima seguridad en el cierre al presionar sobre él la cápsula o tapa ajustable a la rosca exterior del gollete, no siendo necesario que la presión del tapón (F) en la cavidad central se adhiera a las paredes laterales, bastando únicamente la presión sobre el fondo para efectuar el perfecto cierre.

25.-

Una característica variante es que el tapón de cierre puede estar adosado a la cápsula roscada, sin necesidad de ninguna otra sujeción y sin que el diametro tenga que ser necesariamente el mismo de la depresión central.

30.-

Descrita de manera suficiente la naturaleza del invento y su forma de realización, se declara que son susceptibles variaciones o alteraciones de detalle siempre que estas no afecten a la esencialidad del modelo que ha de recaer en las siguientes

35.-

REIVINDICACIONES

1ª).- "FRASCO VERTEDOR DE LIQUIDOS", que se caracteriza por estar esencialmente constituido porque sobre la boca de un frasco, de las características que se estimen pertinentes, se forma del mismo cuerpo un disco en cuya parte central lleva practicada una depresión circular teniendo en el fondo de esta cavidad en su centro un orificio para el llenado y salida del producto a contener o contenido.

40.-

2ª).- "FRASCO VERTEDOR DE LIQUIDOS", que se caracteriza por que el tapón de la depresión no es necesario que se ajuste a las paredes laterales de la depresión.

45.-



50.- 3ª).- "FRASO VERTEDOR DE LIQUIDOS", que se caracteriza por que el cierre se produce mediante presión vertical del tapón sobre el fondo de la presión circular, siendo ejercitada esta presión por una cápsula roscada ajustable al cuello exterior del recipiente, que oprime al tapón del orificio de la depresión contra la base de la misma cerrando la salida.

4ª).- "FRASCO VERTEDOR DE LIQUIDOS".

55.- La presente memoria descriptiva consta de tres hojas, foliadas y escritas a máquina por una sola de sus caras, componiendo un total de cincuenta y siete líneas incluidas las presentes.

Madrid, 17 de Diciembre de 1.951

ANTONIO ESCRIBA

A.P.

*Antonio Esquivia*  
A.T.M. ESQUIVIA  
Madrid, 17 de Diciembre de 1951

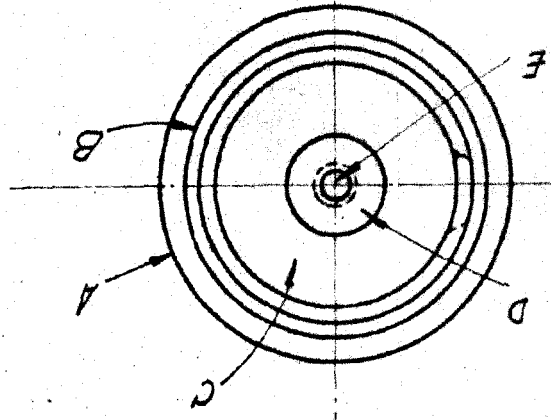


Fig. 2

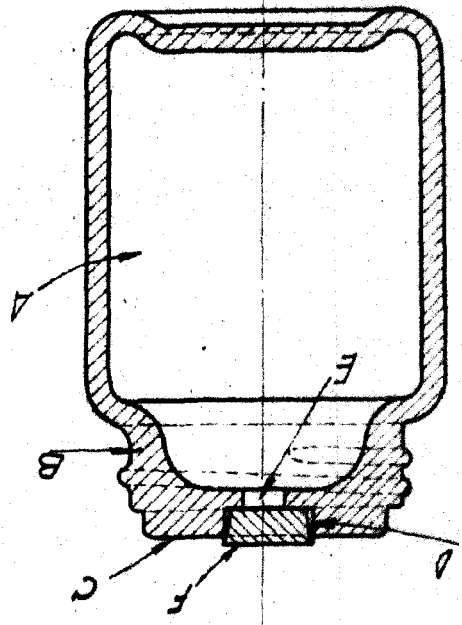


Fig. 1