

29873

MODELO DE UTILIDAD

MEMORIA DESCRIPTIVA

sobre:

"PLACA DE CALENDARIO CON DISPOSITIVO PARA PROPAGANDA INTERCAMBIABLE"

Solicitante: Don Rafael Silvestre Abad, Alcoy (Alicante), Plaza
de España, 17.

29873



MODELO DE UTILIDAD

MEMORIA DESCRIPTIVA

sobre:

" PLACA DE CALENDARIO CON DISPOSITIVO PARA PROPAGANDA INTERCAMBIA-
BLE "

Solicitante: Don RAFAEL SILVESTRE ABAD, domiciliado en Alcoy (Ali-
cante), Plaza de España, 17.

5 El invento por el cual se solicita modelo de utilidad consis-
te esencialmente en una placa para calendario cuya característica
consiste en que representa la embocadura del escenario de un teatro
o de un cinematógrafo y que el mismo sitio que suele destinarse en
estos establecimientos para los anuncios o sea el telón o la pan-
talla, quede destinado a una propaganda cualquiera con el detalle
de ser intercambiable.



Los dibujos adjuntos ilustran el invento siendo Fig. 1 una vista general de la placa de calendario con sus faldas en forma de mensuario, Fig. 2 es un corte horizontal por la placa que ilustra un modo de intercambiabilidad de anuncios, Fig. 3 es la vista por detrás de una placa con mecanismo de cambio de propaganda en forma de película continua y Fig. 4 es una vista desde arriba de Fig. 3.

1 representa la totalidad de la placa de calendario, 2 la embocadura de un escenario que puede ser plana o en relieve, 3 es la pantalla o telón de anuncios, 4 son unos cortes practicados en la pantalla y 5 representa una cartulina que lleva el anuncio intercambiable. 6 es el mensuario y 7 representa los días de manera conocida. 8 son dos cilindros o rollos sujetos a la placa mediante grapas a modo de cojinetes 9, y 10 son dos varillas que pueden girarse mediante las pequeñas manivelas 11.

El uso de dicho calendario consiste en insertar a través de las aperturas o cortes 4, un cartón con anuncios de cualquier forma o, en lugar de uno o varios cartones intercambiables, emplear una tira de papel sobre la cual se encuentran reproducidos varios anuncios consecutivos a modo de película continua, que avanzan o retroceden con el empleo de las manivelas 11 que mueven los rollos 8 sobre los cuales van arrolladas las cintas.

El material del cual esté fabricada la placa puede ser el indicado para tales fines y será con preferencia cartón sin que esta indicación sea limitativa ya que el material es solamente cuestión de costo y del gusto del comprador por cuyo motivo se hace constar que una variación en el material empleado no constituye variación del objeto de este modelo y por lo tanto se puede fabricar por ejemplo en madera o materias plásticas



sin que tampoco esta enumeración sea limitativa.

Lo mismo debe decirse del cartón o de la película y con preferencia esta última no será de papel por su poca consistencia sino de otra materia mas resistente.

N O T A

El invento por el cual se solicita modelo de utilidad por veinte años en España y sus Colonias debe recaer sobre: "Placa de calendario con dispositivo para propaganda intercambiable" de acuerdo con las siguientes

R E I V I N D I C A C I O N E S

1ª.- Placa de calendario con dispositivo para propaganda intercambiable caracterizada por representar la embocadura del escenario de un teatro o cinematografía y que lleva en el sitio correspondiente al telón o de la pantalla medios para poder poner anuncios intercambiables.

2ª.- Placa de calendario con dispositivo para propaganda intercambiable según reivindicación 1ª caracterizada por tener dos cortes o ranuras practicadas en cada uno de sus dos lados de la pantalla y telón, o uno en la parte superior y otro en la parte inferior, por donde se pueden pasar cartulinas con anuncios en tal forma que aparecen en el mismo sitio y en la misma forma donde en los establecimientos reales aparecen los anuncios en telones o pantallas.

3ª.- Placa de calendario con dispositivo para propaganda intercambiable según reivindicación 1ª y 2ª caracterizada por estar provista de un mecanismo arrollador de cintas o películas que permite el cambio de anuncios manejando unas manivelas manual o mecánicamente y pasando las cintas o películas por la parte delantera de la pantalla o telón.

29873



4ª.- "Placa de calendario con dispositivo para propaganda intercambiable".

Tal y como queda substancialmente descrito en la presente memoria que consta de cuatro hojas escritas a máquina por una sola cara y dos hojas de dibujos.

Madrid, 7 de febrero de 1952.

RAFAEL SILVESTRE ABAD

P.P.

Enrique Rodríguez Rivas.

P.P.



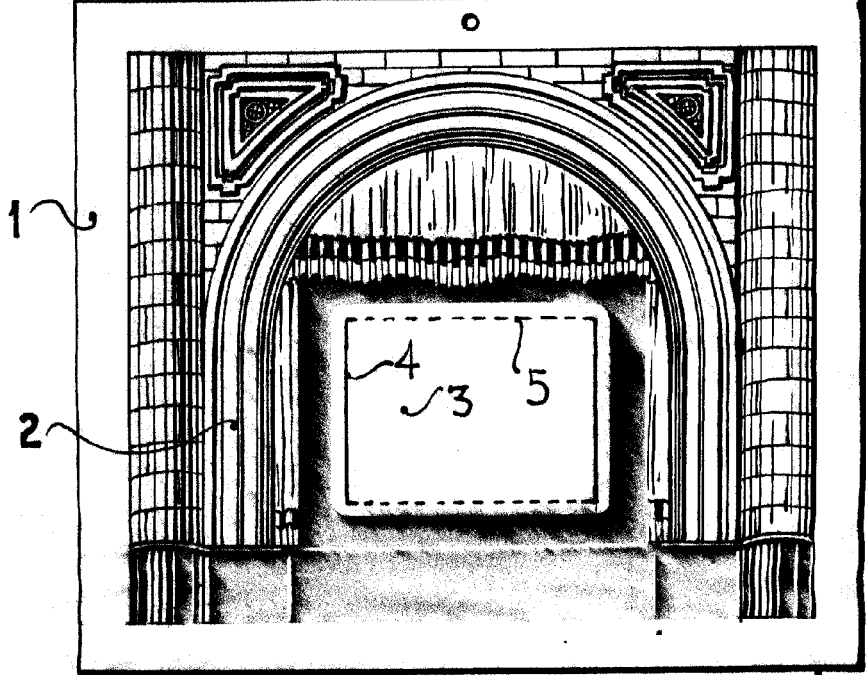
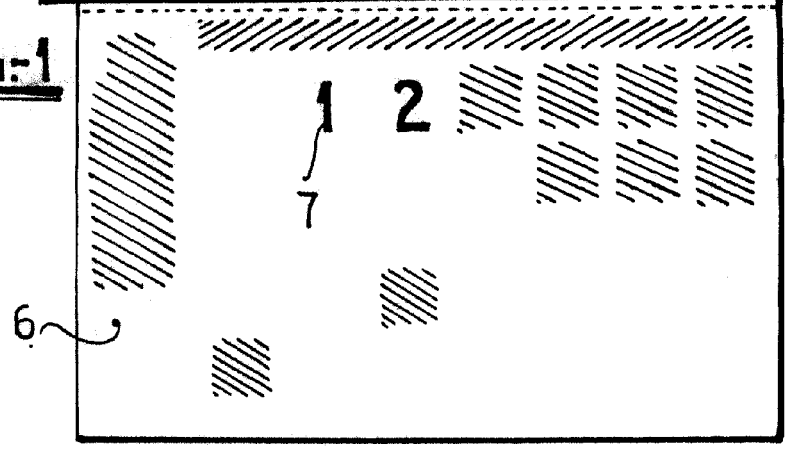


FIG-1



Escala variable.

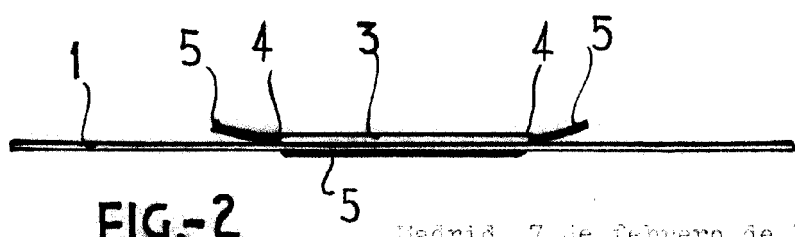


FIG-2

Escala variable.

Madrid, 7 de febrero de 1952.
RAFAEL SILVESTRE ABAD.
P.P.
Enrique Rodriguez Rivas.
P.P.

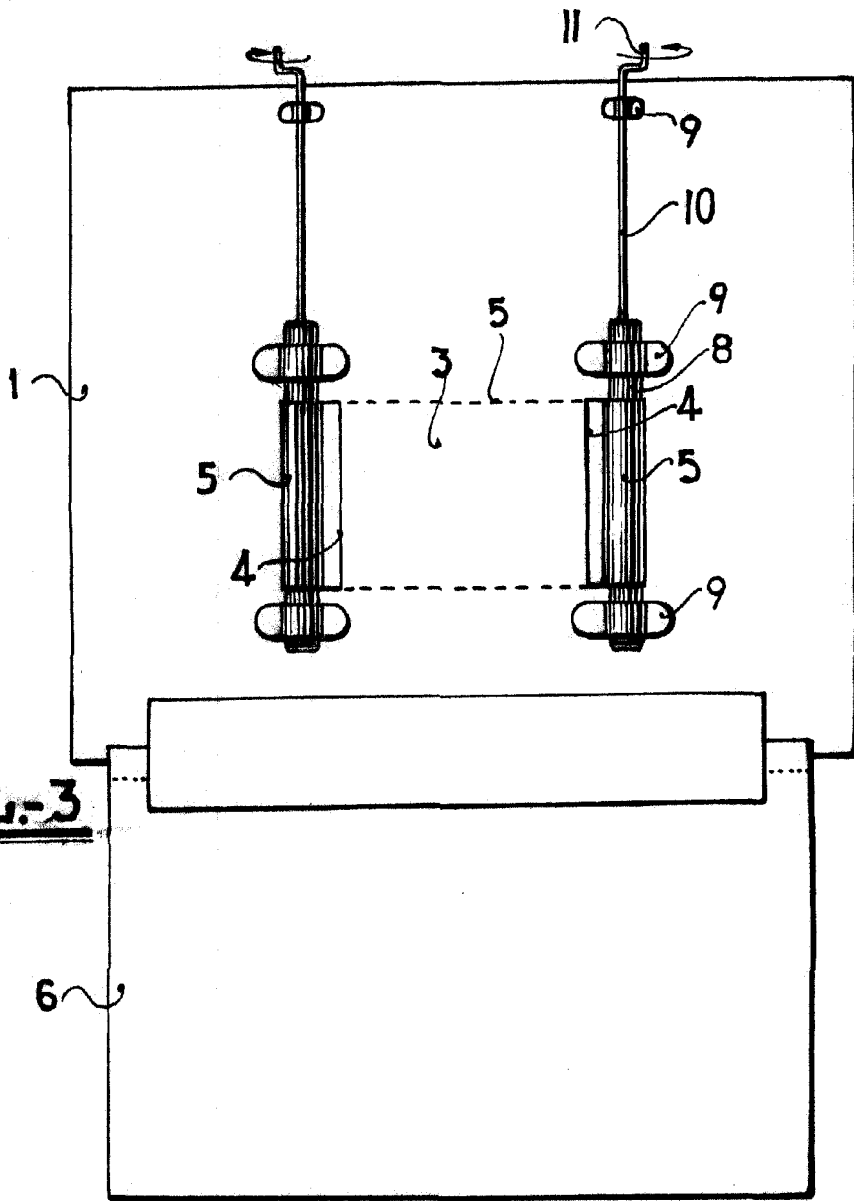


FIG-3

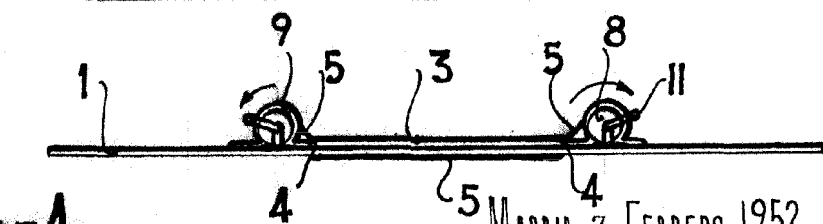


FIG-4

MADRID, 7 FEBRERO 1952
 RAFAEL SILVESTRE ABAD
 P.P.
 Enrique Rodríguez Rivas.
 F.P.

ESCALA VARIABLE