



MEMORIA DESCRIPTIVA

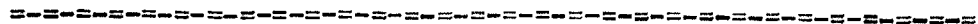
que se acompaña a la solicitud de

UN MODELO DE UTILIDAD

a favor de D. José POLIDO Prat, de nacionalidad española,
residente en RIPOLL (Gerona), Pº Ragull, 10,

por:

" UN HUSO PERFECCIONADO "



5 La presente memoria se refiere, como su enuncia-
do indica, a un huso para hilar, de características espe-
ciales, por cuyo objeto se solicita el correspondiente pri-
vilegio de MODELO DE UTILIDAD a fin de garantizar a favor
del recurrente su derecho a la explotación exclusiva del -
mismo en toda España, Colonias y Protectorado, conforme y
al amparo del vigente Estatuto sobre Propiedad Industrial.



El huso aludido ha sido estudiado con vista a
solucionar el complicado problema del engrase cuya ope-
10 ración, en los sistemas conocidos, suele diferirse dema-
siado determinando un prematuro desgaste del material y
frecuentes averías y que, caso de realizarse dicha ope-
ración con la debida escrupulosidad, origina una sensi-
ble pérdida de tiempo y por lo tanto un retraso en la pro-
15 ducción

Para facilitar la comprensión de las explica-
ciones de esta Memoria, se acompañan los planos regla-
mentarios correspondientes que ilustran a simple título
de ejemplo no limitativo una forma preferente de realiza-
20 ción, susceptible de modificación en todas aquellas par-
tes o elementos que no supongan una alteración fundamen-
tal de las características esenciales que reivindicare-
mos.

En dichos planos:

25 La fig. 1ª representa el huso en conjunto vis-
to en alzado exterior.

La fig. 2ª es el mismo huso visto también en
alzado y sección parcial.

Según el ejemplo de ejecución representado, el
30 huso de referencia consta de elementos similares a los -
conocidos hasta la fecha y sus perfeccionamientos consis-
ten esencialmente en haberse previsto un sistema de roza-
mientos sobre bolas y rodillos dotado de engrase automá-
tico.

35 A tal efecto, el eje del huso se dispone monta-
do en la zona de la polea sobre un cojinete a rodillos (1)
junto con un casquillo cónico (2) cuya disposición absor-
be la vibración del huso, cuyo esfuerzo se apoya en un -
casquillo-cojinete a bolas (3).



40 El citado eje va dotado de un muelle helicoidal
(4) que recoge la grasa inyectada a presión a través de un
engrasador (5) y al girar, la eleva hasta el conjunto des-
crito que de esta forma queda convenientemente lubrica-
do, sin necesidad de parar la marcha del huso, durante un
45 período de cuarenta y cinco a cincuenta días y con un tra-
bajo diario de dieciseis horas a diez mil revoluciones por
minuto.

LA extremidad inferior del huso se apoya asimis-
mo en otro cojinete (6) provisto de cono (7) y una con-
50 tratuerca (8) que permite el reajuste al producirse algún
desgaste.

La citada contratuerca (8) presenta un avella-
nado en el que se apoya, en caso de desgaste y antes de
corregirlo, una bola (10) que tiene su asiento en un di-
55 narete de acero (9) ajustado en el interior del tapón-tuer-
ca (11)ª

La grasa inyectada por el engrasador (5) pre-
cipita por su propia presión hacia la salida que tapa el
citado tapón-tuerca (11) efectuándose de esta manera la
60 perfecta lubricación del rozamiento inferior.

De la descripción que antecede se evidencia la
extrema sensibilidad de trabajo del huso, por virtud de
su sistema de rodamientos, como asimismo la sencillez y
economía con que se efectúa el engrase.

65 Por otra parte, cabe destacar también la faci-
lidad con que se realiza la corrección rápida del desgase,
te, con solo apretar los conos portabolas y cuando estos
no den más de sí no es preciso cambiar el huso, sino que
basta proceder al cambio de los respectivos conos y cas-
70 quillos para que quede otra vez dispuesto y en perfectas



condiciones para el trabajo.

La forma, dimensiones y materiales podrán ser variables y en general cuanto sea accesorio y secundario, siempre que no altere, cambie o modifique la esencialidad del objeto que se describe.

Los términos en que queda redactada esta Memoria son ciertos y fiel reflejo del objeto descrito, debiéndose tomar con carácter amplio y nunca en forma limitativa.

N O T A

80 El MODELO DE UTILIDAD que se solicita recaerá sobre las particularidades características de las siguientes reivindicaciones:

1ª.- Un huso perfeccionado, caracterizado por haberse previsto, en la zona de la polea, un cojinete a rodillos (1) con casquillo cónico (2) cuya disposición -
85 absorbe la vibración del huso , apoyándose el esfuerzo en un casquillo cojinete a bolas (3).

2ª.- Huso perfeccionado según la reivindicación primera en el que la extremidad inferior se apoya asimismo
90 en otro cojinete (6) provisto de cono (7) y una contra-tuerca (8) que permite el reajuste al producirse algún desgaste.

3ª.- Huso perfeccionado, según la reivindicación segunda, caracterizado porque la citada contra-tuerca pre-



95 senta un avellanado que, caso de desgaste, se apoya en una bola extrema (10) con asiento en un dinarete de acero ajustado en el interior del tapón-tuerca (11).

100 4^a.- Huso perfeccionado conforme a las reivindicaciones precedentes, cuyo eje interno va abrazado por un muelle espiral que recogiendo la grasa inyectada a presión a través de un engrasador (5) la eleva al girar hasta el conjunto de cojinetes-casquillos referidos para determinar su perfecta lubricación.

105 5^a.- Huso perfeccionado de acuerdo a las reivindicaciones que anteceden, en el cual la lubricación del sistema de cojinete-casquillo inferior, se produce por simple precipitación de la grasa inyectada a presión.

110 6^a.- Huso perfeccionado según las reivindicaciones anteriores, caracterizado esencialmente por estar montado sobre un sistema especial de cojinetes a bolas y rodillos, realizándose su lubricación automáticamente.

7^a.- "UN HUSO PERFECCIONADO".

Todo según queda expuesto en la precedente Memoria que consta de cinco hojas foliadas y mecanografiadas por una sola cara y hoja de dibujos que a la misma se acompaña.

Madrid, 7 de Febrero de 1952.

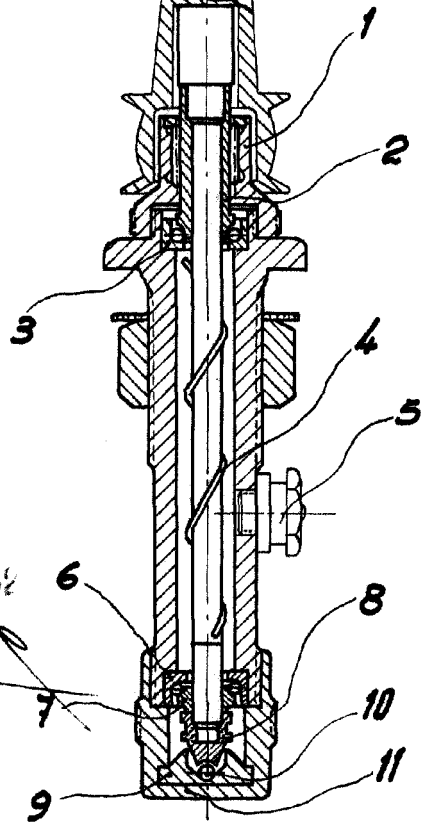
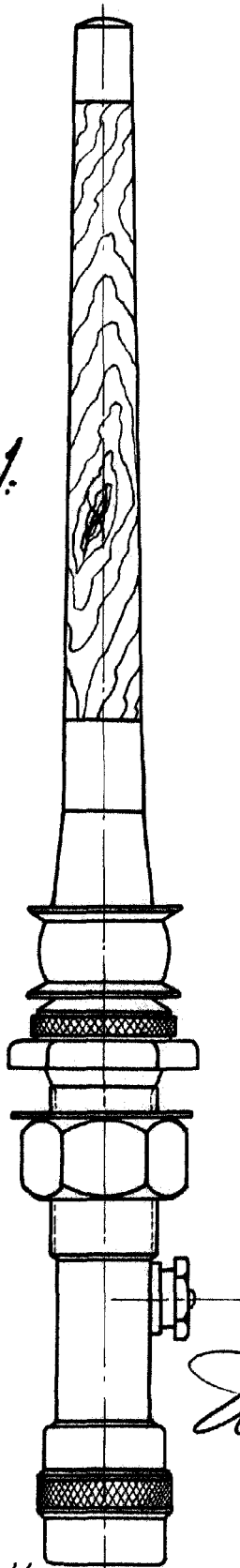
JOSE POLIDO PRAT.

P.A.



Fig. 1.

Fig. 2.



7 FEB. 1952
Supra

Escala variable.-