

28840



MODELO DE UTILIDAD

por veinte años, a favor de don JUAN-FELIPE VILA SAN-
JUAN OLIVA, de nacionalidad y residencia españolas,
domiciliado en Barcelona, pasaje José Llovera n.º 3,
5 1.ª, 2.ª, por UN TAPÓN ELÁSTICO HERMÉTICO.

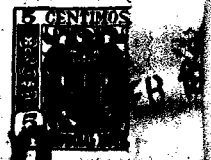
MEMORIA DESCRIPTIVA

El recurrente ha estudiado y resuelto la fabri-
cación de un tapón elástico hermético, que por sus
calidades de utilidad resulta ideal para toda clase
10 de líquidos.

Esencialmente el tapón es de material plástico
flexible, moldeado, conforme puede verse en los dibu-
jos adjuntos, en forma de cazoleta cilíndrica -1- de
reducida altura de paredes con fondo -2- levemente
15 cóncavo y con sus bordes superiores -3- rebatidos ha-
cia el exterior formando una valona que se asentará
sobre el borde de la botella que se desea cerrar.

El diámetro externo de la cazoleta -1- será igual
o muy levemente mayor que el interior de la boca del

28840



envase, de modo que entre a cierta presión.

5 La elasticidad del fondo -2- asegura la hermeticidad del cierre aún cuando el líquido contenido desprenda emanaciones gaseosas, pues el exceso de presión, dentro de ciertos límites, deformará el fondo pero no hará saltar el tapón.

10 La extracción del tapón es cómoda pues basta introducir la uña debajo del reborde superior, o, como máximo, la hoja de un cortaplumas o la de un cuchillo u otro útil similar para hacerlo saltar.

Los precintos de garantía pueden ser indistintamente fajas transversales o anulares o cualesquiera de las conocidas, simples y seguros, o caperuzas metálicas con fajas transversales o anulares.

15 A los efectos legales de este registro podrá variar todo cuanto no afecte, altere, cambie o modifique la esencia de las características de este modelo de utilidad, que quedan concretadas en las siguientes reivindicaciones.

20

N O T A S

1.- UN tapón elástico hermético, que se caracteriza por estar formado por una casoleta cilíndrica de reducida altura, reborde externo superior, y fondo algo cóncavo, moldeado todo de una pieza en material plástico algo flexible.

25

2.- Un tapón elástico flexible.

Todo tal y conforme queda descrito en la presente memoria descriptiva, que consta de tres hojas foliadas y dactilografiadas por una cara y una hoja con dibujos

28840⁻³⁻



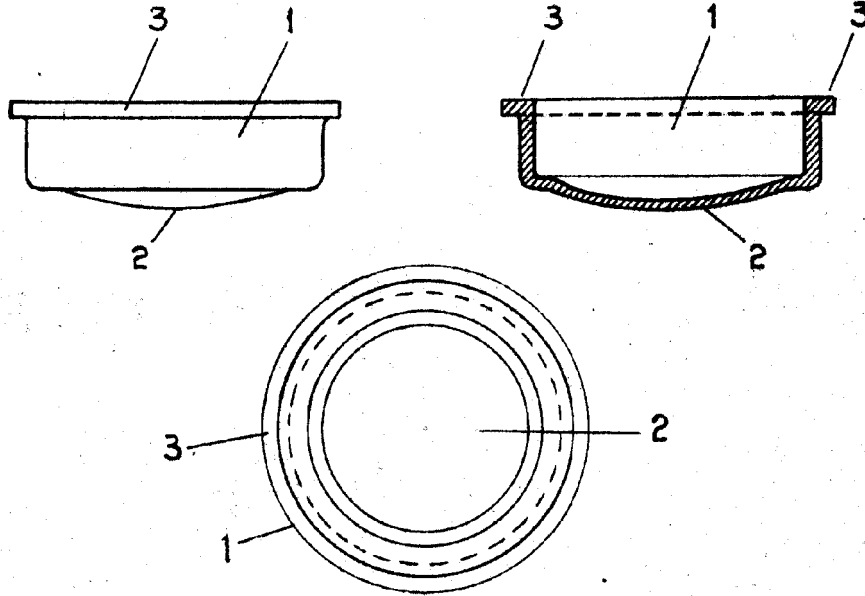
1 explicativos.

FEB. 1952

Madrid,

3 Por autorización de D. JUAN-FELIPE VILA SAN-JUAN, -

IGNACIO DE OTTO TORRA
p. p.



IGNACIO DE OTTO TORRA
p. p.

ESCALA VARIABLE