

99826 2 FEB 1927



M O D E L O    D E    U T I L I D A D

=====

por VEINTE años

cuyo privilegio se solicita para todo el territorio español, sus colonias y protectorados a favor de:

Don Ignacio HUMET CODERCH

de nacionalidad española y con domicilio en Barcelona, calle Urgel núm. 155 por:

\*NUEVO SOPORTE REDUCTOR DE ESPACIOS PARA COLGAR PERCHAS\*.

=====

28826

EX FEB. 19



MEMORIA DESCRIPTIVA

El objeto a que se contrae este Modelo de Utilidad, es un soporte plegable para colgar perchas con ropas, de especial aplicación para los armarios roperos, que

5; por su cualidad de ser plegable permite un sensible ahorro de espacios, pudiendo colocarse mayor cantidad de ropa que en los roperos no dotados de este aparato, lo que representa una sensible mejora sobre lo conocido y por otro lado se logra el efecto nuevo de permitir la

10. realización de los referidos armarios roperos con menor profundidad, así como también poder instalar estos aparatos sencillamente sobre la pared en la que debidamente cubiertos por un paño, lámina plástica o similar, sustituye a los roperos sin ocupar tanto espacio. - - - -

15. Este aparato se caracteriza principalmente en quedar formado por dos piezas alargadas que se enlazan mediante articulación por uno de sus extremos, estando dotada una de ellas de unos orificios o ranuras destinada a colgar las perchas y la otra va dotada de orificios

20. o cualquier otro dispositivo o sistema que permita su instalación y fijación sobre el lugar deseado. - - - -

Al objeto de limitar las posiciones horizontal y vertical plegado, que puede ocupar la pieza articulada en la que se cuelgan las perchas, se ha previsto establecer entre ambas, una tercera pieza o cable, que

25.

1-3-29826



30. las enlaza por lugares alejados del punto o eje de articulación todo ello de tal suerte que suponiendo la pieza de fijación sujeta en la pared o armario ropero en sentido vertical, y con el punto de articulación en la parte inferior, esta tercera pieza o cable retenga a la pieza de colgar las perchas horizontal. - - - - -

35. Para completar este aparato, se prevee dotar a las dos piezas principales y en el lugar conveniente, de un sistema cualquiera de retención que permita la sujeción de la pieza móvil sobre la fija, quedando así el aparato plegado y con ello superpuestas las perchas y apoyadas unas sobre otras las prendas colgadas en ellas. - -

40. Para facilitar la mejor comprensión de cuanto se ha indicado, se describen seguidamente las representaciones del adjunto plano en el que se han grafiado diversas vistas de un caso de posible realización. - - - - -

45. En dicho plano la figura primera es una vista lateral del aparato, el cual queda formado por la pieza (1) en este caso de perfil angular, la cual presenta en su extremo inferior (2) el eje (3) sobre el que se aloja la segunda pieza (4). La referida pieza (1) presenta asimismo los orificios (5) destinados a alojar a los tornillos o similar que sirven para fijarla en el armario o pared, y también está dotada en el extremo superior de la pieza de retención (6) que a su vez articula por el eje (7) y presenta el lateral (8) que sujeta al extremo

50.

29828 - 2 F



55. (9) de la pieza horizontal (4) para lo que ésta vá terminada en bisel (10) para facilitar la retención ya que así bastará con empujarla para que este bisel levante a la pieza (6) por resbalar sobre (8) y una vez alcanzada su posición extrema, cae nuevamente la pieza (6) quedando así retenida la (4) en posición vertical. - - -

60. Para que la posible posición horizontal de (4) quede asegurada, va instalada en este caso de realización, la pieza (11) la cual articula por su extremo (12) sobre el eje (13) fijo sobre (4), y en su otro extremo presenta el bulón (14) que se desliza por el interior de la pieza puente (15) la cual va solidamente fijada sobre la (1) por sus apéndices laterales (16). Para asegurar  
 65. la correcta posición horizontal se ha dispuesto todo ello de tal suerte que cuando la (4) esté horizontal, el bulon (14) hace tope en el extremo inferior de (15) quedando asegurado su correcto desplazamiento por el apéndice (17) que le impide que se pueda salir del interior de la pieza-puente (15). - - - - -  
 70.

75. Por último y para facilitar el colgado de las perchas sobre la pieza (4) se han practicado en ella los orificios (18) los cuales y en este caso van dotados de una pequeña ranura o prolongación que facilita aún más el colgado de las perchas. - - - - -

La figura segunda representa un aparato instalado y en cuya pieza (4) están colgadas las perchas las que



a su vez sustentan a prendas de vestir. - - - - -

80. Por último la figura tercera representa el mismo aparato pero abatido y plegado, apreciándose que las perchas con las ropas en ellas colgadas, quedan abatidas unas sobre otras ocupando el conjunto un espacio mínimo. - - - - -

85. Describas convenientemente las características fundamentales del aparato a que se contrae este Modelo de Utilidad, se hace constar que en el mismo se podrán introducir todas aquellas modificaciones que la experiencia, la práctica y la técnica puedan aconsejar, siempre que con ellas no se cambie, altere o modifique su idea  
90. fundamental, la cual queda resumida en la siguiente: -

N O T A

Se declaran de novedad, propiedad y utilidad para todo el territorio español, sus colonias y protectorados las siguientes: - - - - -

95. R E I V I N D I C A C I O N E S  
=====

100. 1ª.- Nuevo soporte reductor de espacios para colgar perchas, caracterizado en quedar formado por dos piezas alargadas y articuladas por uno de sus extremos, una de las cuales está destinada a ser fijada en el interior del armario ropero, en la pared, o en el lugar conveniente, completándose este soporte con la dispo-

29896

2 FEB.



sición de una pieza o cable que actúa en forma de tirante permitiendo a la pieza móvil un desplazamiento angular conveniente. - - - - -

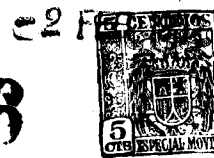
105. 2º.- El mismo soporte de la nota anterior en el que la pieza móvil va dotada de unos orificios, entallas o cortes parciales distanciados y dimensionados de tal suerte que permita que en ellos se puedan colgar las perchas sin que al abatir esta pieza móvil sobre la fija y ocupar por tanto una posición sensiblemente vertical, deslicen las referidas perchas por sobre ella. - - - -

115. 3º.- El mismo soporte de la nota primera en el que para retener a la pieza móvil abatida sobre la fija se dispone en sus extremos o lugar adecuado un dispositivo o mecanismo de retención. - - - - -

120. 4º.- El mismo soporte de la nota primera en el que la pieza tirante, cuando es rígida, va articulada sobre la pieza móvil por uno de sus extremos y por el otro se desliza por el interior de una ranura, cavidad, canal o pieza puente que limita los desplazamientos angulares de la citada pieza móvil a poder ocupar como posiciones extremas la vertical y la horizontal aproximadamente.-

125. 5º.- El mismo soporte de la nota primera en el que como variante de lo previsto en la nota cuarta, la pieza tirante está formada por un cable cuyos extremos van sujetos a ambas piezas, de tal suerte que permitan a la

- 7 - 28826



pieza móvil los mismos límites de desplazamientos previstos en la referida nota cuarta. - - - - -

130. 6.- \*NUEVO SOPORTE REDUCTOR DE ESPACIOS PARA COLGAR PERCHAS\*. - - - - -

Todo ello tal y como se ha descrito y reivindicado en la presenta memoria que consta de siete hojas foliadas y mecanografiadas por una sola de sus caras y un plano que la ilustra. - - - - -

135.

Madrid 2 de Febrero 1.952  
P. A. de

D. IGNACIO HUMET CODERCH

LUIS TRIANA ARROYO

P.P.  
*Ignacio Humet Coderch*



20896

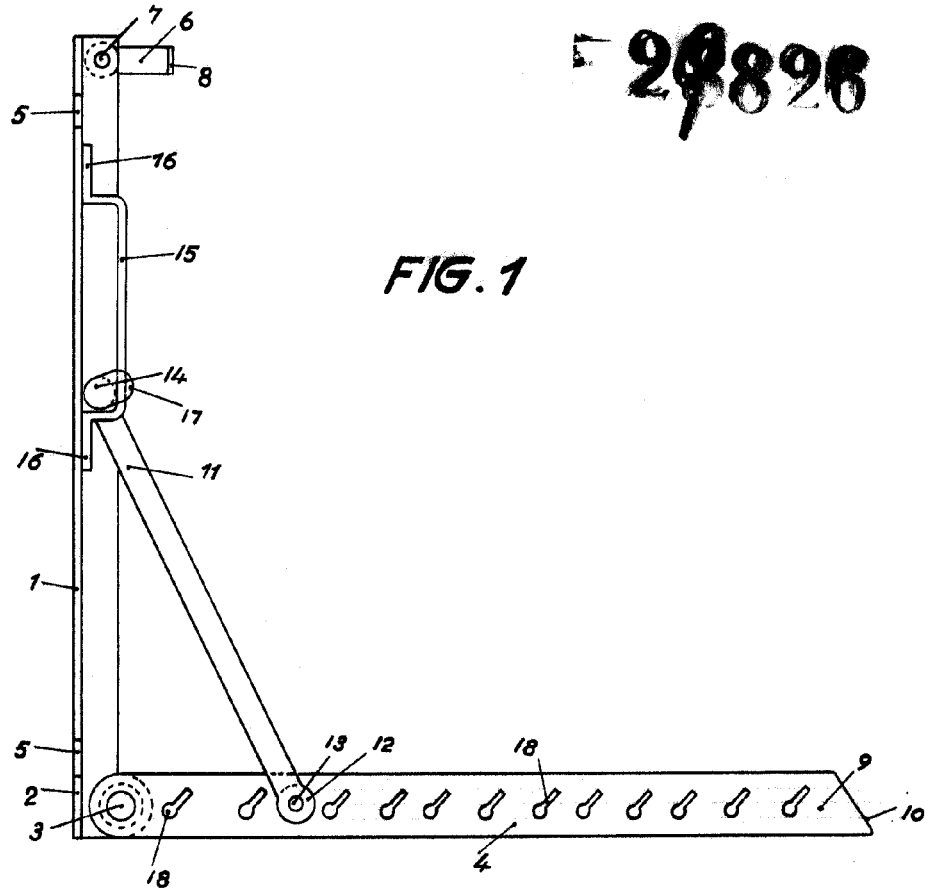
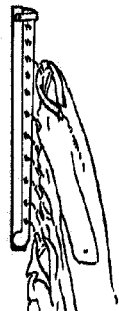
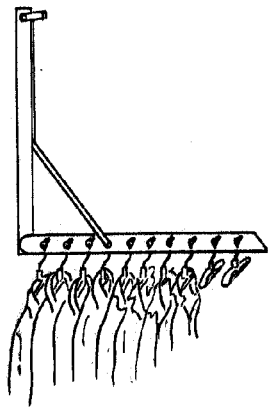


FIG. 1

FIG. 2

FIG. 3



Madrid 2 Febrero 1.952  
 P. A. de  
 D. Ignacio Humet Coderch.  
 LUIS TRIANA ARROYO

*Ignacio Humet Coderch*

Escala variable.

*Triana*