



1952

MODELO DE UTILIDAD

por 20 años

a favor de Dn. JOSE PELLICER BRU, de nacionalidad Española, residente en Barcelona y domiciliado en la Avda. José Antonio, nº 449, - - - - -

por: "DISPOSITIVO REDUCTOR DE DIAMETRO PARA LA SUSTENTACION DE DISCOS FONOGRAFICOS".

MEMORIA DESCRIPTIVA

Los discos fonograficos se sustentan durante su utilizacion mediante un plato giratorio adecuado dotado de una espiga central saliente que encaja en un orificio de análogas dimensiones situado en el centro del disco.

5. Modernamente se fabrican discos cuyas dimensiones no coinciden -por diversas condiciones tecnicas- con las hasta ahora normales en los mismos y asi, por ejemplo, pueden citarse los discos de material plástico cuyo orificio central tiene un diámetro comprendido entre tres y 10. cuatro centímetros.

El nuevo Modelo que se trata de patentar y cuya descripcion, en lo que tiene de esencial es objeto de esta Memoria, consiste en un disco metálico o de otro material adecuado provisto de un orificio central de iguales 15. dimensiones a las hasta hoy corrientes en los discos gra-



1952

5. disco, el cual con este complemento podrá ser utilizado en los tocadiscos ordinarios, u otros de iguales disposicion y dimensiones especialmente de la espiga o eje central sean cuales fueren sus demás condiciones como velocidad de giro y otros. En especial los medios de sujecion del nuevo dispositivo al disco, consistirán en tres o mas aletas de dos gruesos, uno de los cuales llega hasta el valor del diámetro interno del orificio a que ha de fijarse y el otro excede en algo a dicho valor y de forma que de una aleta a la siguiente dichos gruesos se hallan alternados, con lo que al quedar alternativamente uno en la parte o cara superior y otro en la inferior del disco, lo sujetarán convenientemente, lográndose dicha fijacion gracias a la ligera elasticidad del disco que permite coblarlo lo suficiente para la introduccion y sujeción de las aletas dichas.

A titulo de ejemplo para aclarar la descripcion dada y sin que ello se limite en nada el alcance de la proteccion legal que se solicita, en los planos adjuntos y en lo que sigue nos referiremos a un caso concreto de realización practica del nuevo dispositivo.

En la figura primera se dibuja el nuevo dispositivo sustentador en planta y en ella -1- es el disco reductor de diámetro cuyo orificio central -2- corresponde a las dimensiones hoy habituales en los discos gramofonicos y en cuyo borde una ranura -3- no tiene otro objeto que el



- decorativo o el de destinarse a contener marcas, nombres o leyendas relativas al nuevo dispositivo; en -4-...-4- y -5-.....-5-, se indican las aletas de fijación tal como se han descrito o sea que los bordes del grueso menos 5. saliente -5-.....-5- coincidan con las dimensiones del diámetro interior del disco y las mas salientes -4-,... -4- exceden ligeramente de dicha dimensión, hallándose además alternados dichos gruesos tal como se indica en la figura en que los dos correspondientes a la horizontal se dibujan de puntos o sea que quedan en la cara opuesta a la que ocupan los dos situados en la vertical.

La figura segunda es un corte del mismo dispositivo y en ella se señalan por los mismo números iguales elementos que en la anterior.

15. En la figura tercera se describe gráficamente la forma de sujeción del disco -1- (cuyos elementos se indican por iguales números que en las figuras anteriores) al disco fonográfico -6- mediante fijación de las aletas al borde interior -7- de su orificio central.
20. Serán variables la clase de materiales empleados en la confección del nuevo dispositivo y, en general, todas aquellas circunstancias de forma accidental, tamaño y otras que no modifiquen o cambien fundamentalmente las características esenciales descritas.

25. NOTA:

Este Modelo se caracteriza por:

- 1º - Dispositivo reductor de diámetro para la sustentación de discos fonográficos, que consiste en un disco



1952

- metálico o de otro material adecuado provisto de un orificio central de iguales dimensiones a las hasta hoy corrientes en los discos gramofónicos y de diámetro exterior correspondiente o ligeramente inferior al del orificio central del disco a que tenga que aplicarse y provisto en su perfil externo de medios de sujecion para poder adaptarlo y fijarlo al disco, el cual con este complemento podrá ser utilizado en los tocadiscos ordinarios u otros de iguales disposicion y dimensiones especialmente de las espiga o eje central sean cuales fueren sus demás condiciones como velocidad de giro y otras. En especial los medios de sujecion del nuevo dispositivo al disco, consistirán en tres o mas aletas de dos gruesos, uno de los cuales llega hasta el valor del diámetro interno del orificio a que ha de fijarse y el otro excede en algo a dicho valor y de forma que de una aleta a la siguiente dichos gruesos se hallen alternados, con lo que al quedar alternativamente uno en la parte o cara superior y otro en la inferior del disco, lo sujetarán convenientemente, lográndose dicha fijación gracias a la ligera elasticidad del disco que permite doblarlo lo suficiente para la introduccion y sujecion de las aletas dichas.
5. ficio central del disco a que tenga que aplicarse y provisto en su perfil externo de medios de sujecion para poder adaptarlo y fijarlo al disco, el cual con este complemento podrá ser utilizado en los tocadiscos ordinarios u otros de iguales disposicion y dimensiones especialmente de las espiga o eje central sean cuales fueren sus demás condiciones como velocidad de giro y otras. En especial los medios de sujecion del nuevo dispositivo al disco, consistirán en tres o mas aletas de dos gruesos, uno de los cuales llega hasta el valor del diámetro interno del orificio a que ha de fijarse y el otro excede en algo a dicho valor y de forma que de una aleta a la siguiente dichos gruesos se hallen alternados, con lo que al quedar alternativamente uno en la parte o cara superior y otro en la inferior del disco, lo sujetarán convenientemente, lográndose dicha fijación gracias a la ligera elasticidad del disco que permite doblarlo lo suficiente para la introduccion y sujecion de las aletas dichas.
15. terno del orificio a que ha de fijarse y el otro excede en algo a dicho valor y de forma que de una aleta a la siguiente dichos gruesos se hallen alternados, con lo que al quedar alternativamente uno en la parte o cara superior y otro en la inferior del disco, lo sujetarán convenientemente, lográndose dicha fijación gracias a la ligera elasticidad del disco que permite doblarlo lo suficiente para la introduccion y sujecion de las aletas dichas.
20. convenientemente, lográndose dicha fijación gracias a la ligera elasticidad del disco que permite doblarlo lo suficiente para la introduccion y sujecion de las aletas dichas.
25. TENTACION DE DISCOS FONOGRAFICOS".

2° - "DISPOSITIVO REDUCTOR DE DIAMETRO PARA LA SUS-
25. TENTACION DE DISCOS FONOGRAFICOS".

Todo tal y como queda descrito, reivindicado y dibujado en los planos adjuntos.

Consta la presente Memoria Descriptiva de cinco,



1952

hojas foliadas escritas a máquina por una sola cara.

Barcelona para Madrid a veinticinco de ene-
ro de mil novecientos cincuenta y dos.

p. a.



Fig. 1

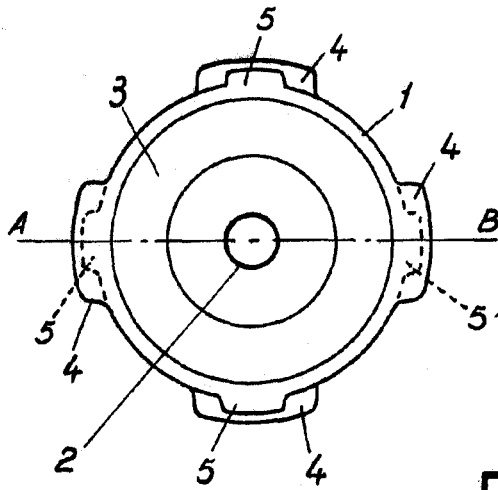


Fig. 2

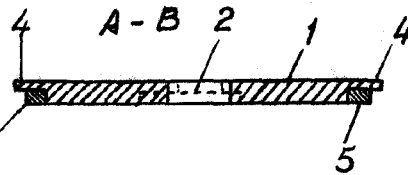
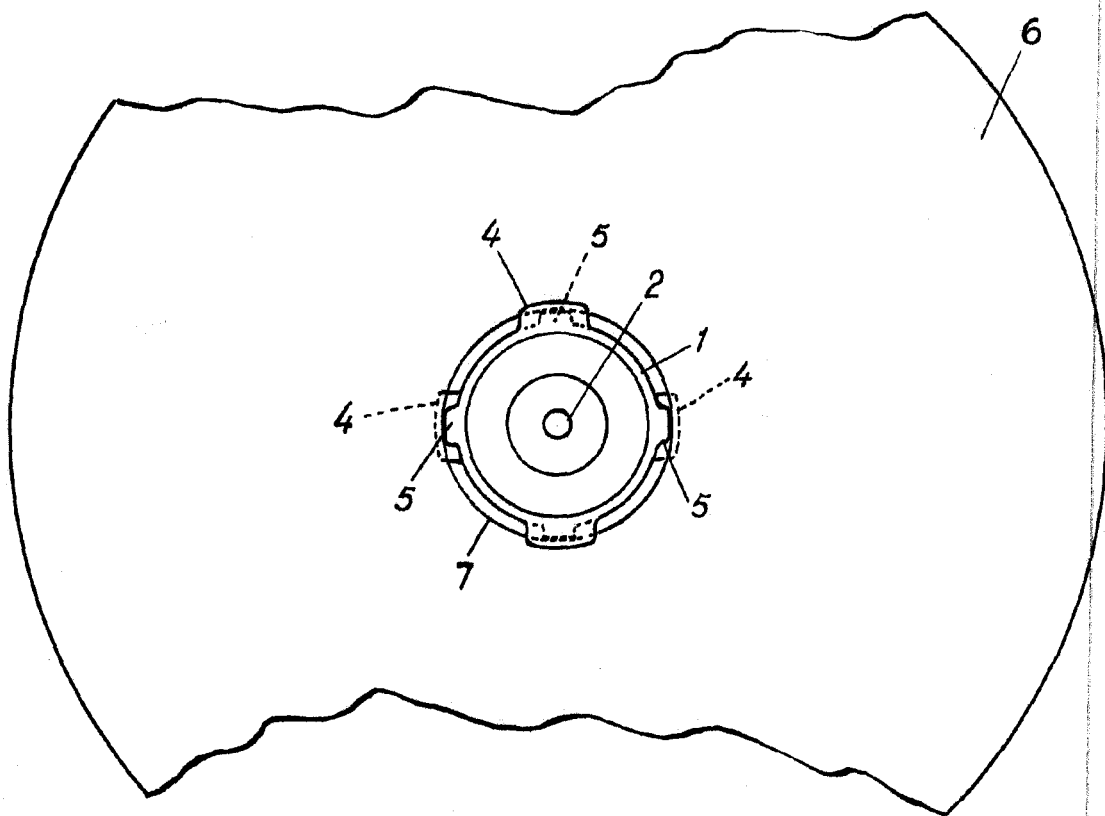


Fig. 3



Barcelona, 25 Enero 1952

p.a.

Escala variable