



29811
~~28811~~

M O D E L O
D E
U T I L I D A D

a favor de Don Angel HERNÁNDEZ LÓPEZ, de nacionalidad española, residente en Barcelona, calle Cerdeña, 248, por "DISPOSITIVO PARA APLICACIÓN DE LÍQUIDOS DE RECUBRIMIENTO".

- . -

MEMORIA DESCRIPTIVA

La presente invención se refiere a un dispositivo para aplicación de líquidos de recubrimiento, tales como aprestos, barnices, lacas o similares, con el cual se consiguen tales operaciones de una manera sumamente práctica y sencilla, sin intervención de mecanismos complicados y pudiendo aplicarse tales recubrimientos de manera continua y sin interrupción, dadas las características generales del dispositivo.

5. Esencialmente, el dispositivo objeto de la invención
10. consiste en una o varias poleas de garganta que giran sobre

28811

22 E



- su eje, el cual está soportado en los bordes de una cubeta que contiene el líquido de recubrimiento, quedando dispuesta tangente a dicha polea o poleas en su parte externa una plaquita a modo de resorte laminar que presiona ligeramente
5. te contra los bordes de las gargantas de las mismas y contribuye con ello a la uniformización de la capa de recubrimiento de los elementos tratados con este dispositivo, los cuales, durante la fase de recubrimiento se hacen pasar por el interior de dichas gargantas quedando con ello recubiertos por el líquido que las poleas arrastrarán con su giro.
- 10.

Queda previsto asimismo el disponer un cilindro convenientemente labrado con una serie de gargantas paralelas al objeto de permitir un proceso de recubrimiento en gran escala.

15. Para mejor comprensión de la presente memoria descriptiva, se acompaña un dibujo en el que, esquemáticamente y tan sólo a título de ejemplo, se representan dos casos prácticos de realización del dispositivo objeto de la invención.

20. En dicho dibujo, la figura 1 es una vista en alzado lateral de un dispositivo de las características indicadas; la figura 2 representa el propio dispositivo en una vista en alzado frontal; y la figura 3, una vista análoga a la anterior para un dispositivo variante del anterior.

25. El dispositivo en cuestión está formado por una polea acanalada -1- que gira sobre su eje -2- asentado en las paredes de una cubeta -3- en la que queda contenido el líquido de recubrimiento.

Sobre la garganta de esta polea -1- y apoyándose

98811

22



5. tangencialmente sobre los bordes de la misma, queda dispues-
ta una plaquita -4-, a modo de resorte laminar, la cual im-
pide que el elemento u objeto -5- tratado con este disposi-
tivo pueda salirse de la garganta de dicha polea -1- y al
mismo tiempo sirve para uniformizar la capa de recubrimien-
to.

10. Como se comprende, la polea -1-, en su giro arras-
tra dentro de su garganta una cantidad continua e igual de
líquido de recubrimiento, de manera que el elemento u ob-
jeto -5- tratado con la misma recibe un recubrimiento uni-
forme, al que coadyuva la lámina o plaquita -4-.

15. La realización de este dispositivo puede adoptar
innumerables realizaciones, pudiendo disponerse sobre un
mismo eje dos o más poleas -1-, o bien formar dichas poleas
labrando un cilindro de anchura conveniente, como represen-
ta la variante de la figura 3, en la que se ha formado por
este procedimiento una polea triple -6-, en cuyas gargan-
tas se disponen los elementos -5- a tratar, mantenidos en
su posición por las plaquitas -4-, que a la vez, como en
20. el ejemplo de realización anterior, uniformizan convenien-
temente la capa de recubrimiento.

25. No puede negarse que la simplicidad del dispositi-
vo de aplicación de líquidos de recubrimiento objeto de la
invención es de una sencillez extrema, apto para grandes
producciones, sin que todo ello vaya en menoscabo de su ren-
dimiento, ya que con el mismo se consigue aplicar recubrimien-
tos totalmente uniformes, sin intervención de otros dispo-
sitivos o mecanismos auxiliares.

28811

22



- Cabe prever como ligeras variantes del dispositivo de la invención, las siguientes: a) aportación del barniz laca, solución o similar por intermedio de otra polea que sumergida parcialmente en el barniz o similar esté en contacto con la de ranuras, siendo igualmente esta la que lo transmite al hilo o elemento a recubrir que pasa por su garganta o gargantas; y b) la disposición en la que el líquido de recubrimiento se aplique directamente sobre el hilo o elemento a tratar por sumersión de este en aquel en la cubeta, y que la polea o poleas estriadas se aplique para quitar el exceso de líquido arrastrado y uniformización de la capa del mismo.
- 5.
- 10.

- Se comprende que serán independientes del objeto de la invención los materiales, formas y dimensiones, tanto absolutas como relativas del dispositivo, número de poleas empleadas y tipo de éstas y, en general, todos cuantos detalles puedan presentarse, siempre que no afecten a la esencialidad de la invención.
- 15.

NOTA

- Se reivindica como objeto del presente modelo de utilidad:-
- 20.

1. Dispositivo para aplicación de líquidos de recubrimiento, que consiste esencialmente en una polea acanalada que gira sobre su eje, el cual está dispuesto sobre las

28811

22



paredes de la cubeta que contiene el líquido de recubrimiento, de tal manera que aquella polea queda parcialmente introducida en dicho líquido, arrastrando al mismo con su giro hacia el exterior, en donde lo pone en contacto con el elemento a tratar o recubrir que se introduce para ello en la garganta de dicha polea, quedando dicho elemento retenido en posición por una plaquita a modo de resorte laminar que se apoya contra los bordes de la garganta de la polea y sirve a la vez para uniformizar la capa de recubrimiento.

2. Dispositivo para aplicación de líquidos de recubrimiento, según la reivindicación anterior, que se caracteriza esencialmente por el hecho de que el dispositivo está formado por dos o más poleas acanaladas dispuestas sobre un mismo eje, presentando asimismo las correspondientes plaquitas de uniformización de recubrimiento.

3. Dispositivo para aplicación de líquidos de recubrimiento, según la reivindicación 1, que se caracteriza por el hecho de que el dispositivo está constituido por un cilindro de ancho adecuado, labrado adecuadamente para formar sobre el mismo una polea acanalada múltiple, sobre cada una de cuyas gargantas queda dispuesta la correspondiente plaquita de uniformización de recubrimiento.

4. Dispositivo para aplicación de líquidos de recubrimiento, según las reivindicaciones 1 a 3 que se caracteriza por el hecho de que a la polea o poleas acanaladas les es suministrado el líquido de recubrimiento por intermedio de otra polea intermedia que es la que queda sumergida en

2981122



el líquido y lo transporta a las acanaladas.

5. Dispositivo para aplicación de líquidos de recubrimiento, según las reivindicaciones 1 a 4 que se caracteriza por el hecho de que el líquido de recubrimiento se aplica directamente por sumersión en el mismo del elemento a recubrir, actuando la polea o poleas acanaladas para eliminar el sobrante y uniformar su capa.

6. Dispositivo para aplicación de líquidos de recubrimiento.

10. La presente memoria consta de seis hojas foliadas, escritas por una sola cara.

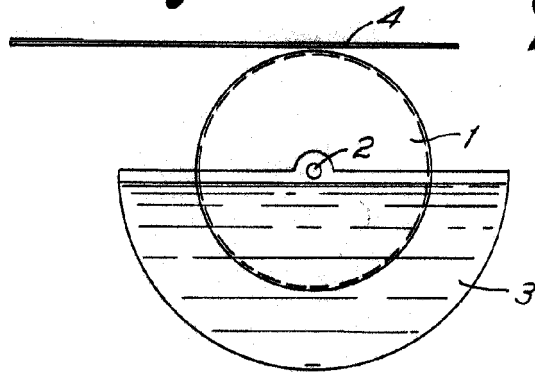
Barcelona, a 22 de enero de 1952.

Angel HERNÁNDEZ LÓPEZ

p.a.

28811

Fig. 1



28847



Fig. 2

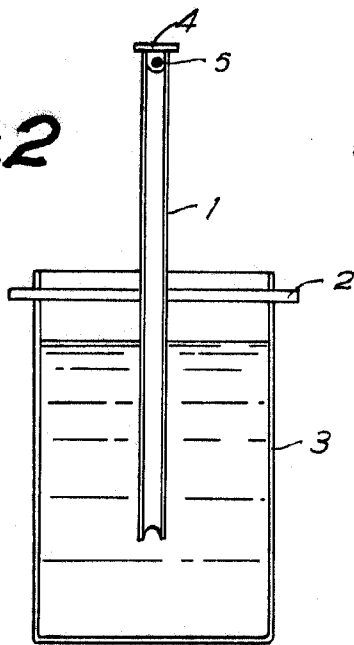
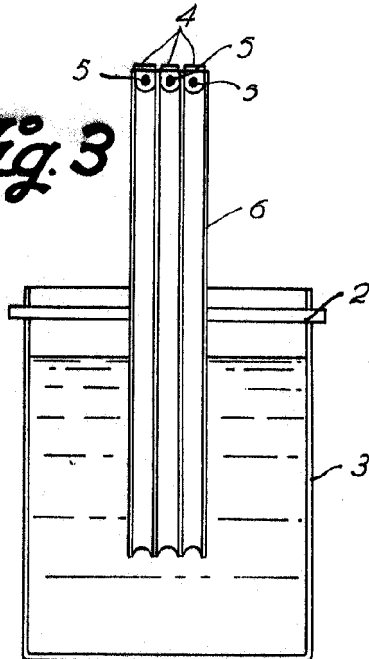


Fig. 3



Barcelona, 22 Enero 1952
Angel Hernandez López
p.d.