

~~28808~~



99808

MODELO DE UTILIDAD

por 20 años

por "UN MANDO PERFECCIONADO PARA INTERRUPTORES ELECTRICOS DE PULSACION", a favor de D. Enrique Garrell Alsina, de nacionalidad española, domiciliado en Granollers (Barcelona), calle Ricoma, 130.

=====

MEMORIA DESCRIPTIVA

El recurrente ha ideado y puesto en ejecución práctica un nuevo mando perfeccionado para interruptores eléctricos que, dentro del ámbito del Modelo de utilidad número 24.193, completa y mejora su objeto, simplificando su fabricación y funcionamiento.

5.

Siendo el mando ideado, nuevo y de su propia invención, solicita el recurrente que se le garantice en su propiedad y explotación exclusiva, mediante la concesión del Modelo de utilidad a que se refiere la presente memoria descriptiva.

10.



Para mayor concisión, pasamos a referirnos a los dibujos que, a título de ejemplo, se adjuntan a esta memoria.

15. En los dibujos, las características técnicas del interruptor, en lo que se refiere a contactos, puente, sistema de ruptura y tapa de protección, son exactamente las mismas que se describieron y reivindicaron en el Modelo de utilidad nº 24.193.

20. La novedad actualmente incorporada consiste en lo siguiente: Una manecilla -1- de la forma que se representa en el dibujo, va unida al puente -2- mediante un eje -3- que se apoya en la curvatura que para tal objeto sobresale a modo de pestaña de dicho puente, con el que forma una misma pieza. Al girar dicha manecilla -1-, la curvatura especial que presenta, presiona sobre el botón -4-

25. que forma un conjunto con el puente portacontactos, el cual desciende y establece el contacto eléctrico. La misma manecilla -1- al girar en sentido contrario, permite que los resortes -5- levanten instantáneamente el puente portacontactos, con lo que queda abierto el interruptor.

30. Todo cuanto no afecte, altere, cambie o modifique la esencia del mando descrito, será variable a los efectos legales del Modelo de utilidad que se solicita.

N O T A.

35. Se reivindica como objeto de este Modelo de utilidad:

40. 1.- Un mando perfeccionado para interruptores eléctricos de pulsación, que, dentro del ámbito técnico del Modelo de utilidad nº 24.193, completa y mejora su objeto, caracterizándose por estar formado por una manecilla radialmente unida o formando parte integrante de un núcleo



45. central semicilíndrico especialmente cortado periféricamente para condicionar su actuación; la manecilla y el núcleo giran alrededor de un eje horizontal, apoyado sobre un puente situado por encima de la base superior del pulsador; al girar la manecilla, la llanta del núcleo roza la cabeza del pulsador que forma un conjunto con el puente portacontactos, y según sea su posición lo obliga a descender hasta estabilizarlo en posición de contacto, o lo libera totalmente entrando en funciones los resortes que empujan al pulsador levantándolo y cortando el circuito instantáneamente.

50. 2.- El propio mando de la reivindicación anterior, caracterizado por el hecho de que la superficie de la llanta del núcleo central, presente además de las zonas cilíndricas a cada lado de la manecilla, tres planos paralelos a su eje pero con inclinaciones distintas, uno para estabilizar al pulsador, al que presiona, otro para liberarlo y otro para retenerlo.

55. Sean cuales fueren las circunstancias que concurran en la esencialidad del Modelo de utilidad definido en las anteriores reivindicaciones, cual objeto es:

60. 3.- "UN MANDO PERFECCIONADO PARA INTERRUPTORES ELECTRICOS DE PULSACION".

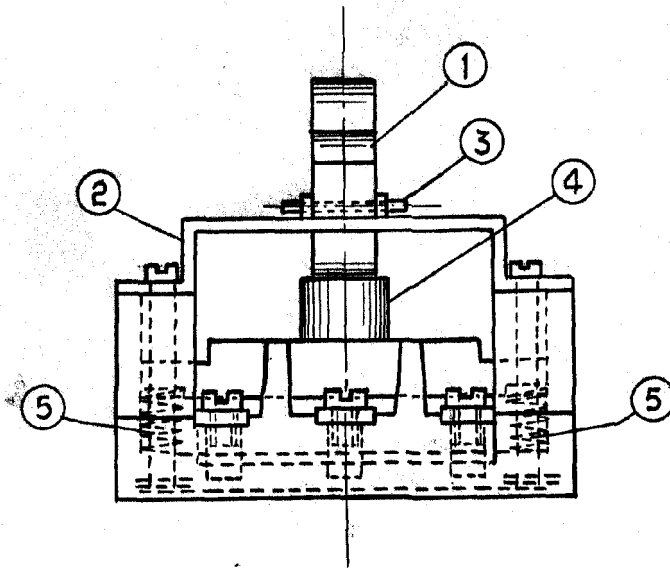
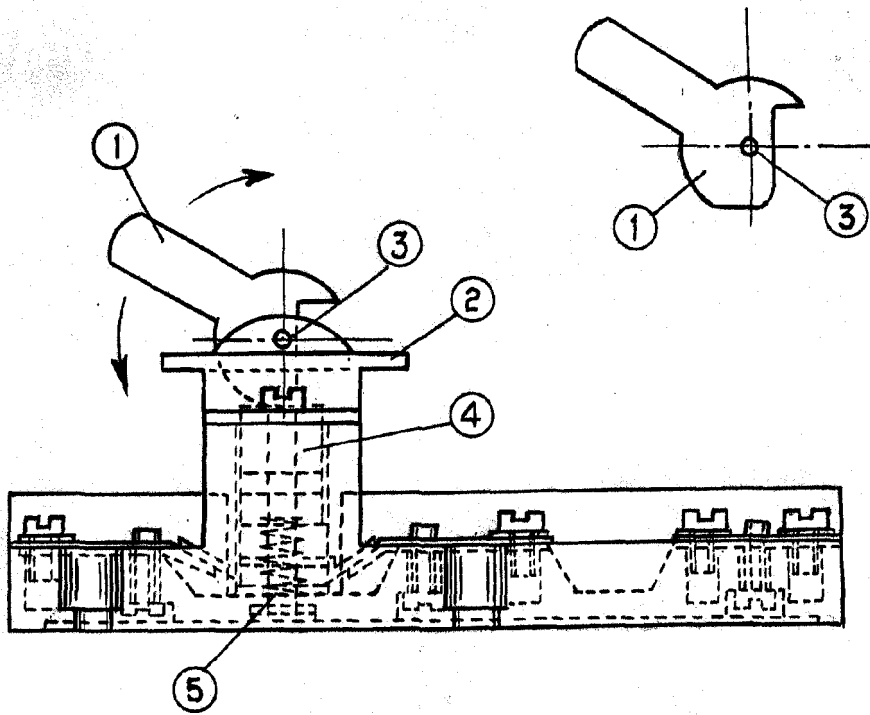
65. Consta la presente memoria de tres hojas foliadas, mecanografiadas por una sola cara y del dibujo unido a la misma.

Barcelona diez y seis de enero de mil novecientos cincuenta y dos.

P. A. de D. Enrique Garrell Alsina,

L. DURÁN
P. P.
[Handwritten signature]

28808



BARCELONA 16 FEB. 1952

L. DÍAZ
P. P.

ESCALA VARIABLE