

MODELO DE UTILIDADMEMORIA DESCRIPTIVA

sobre:

"DISPOSITIVO PARA EL ESTIRAJE Y SUJECION DE PIELES".  
-----Solicitante: Don ANTONIO COSCOLLA BONET.Residencia: BARCELONA, Vía Layetana, 45.Nacionalidad: Española.

La presente invención se refiere a un dispositivo  
para el estiraje y sujeción de pieles.

En las tenerías ha prevalecido hasta la fecha la  
práctica de efectuar el estiraje de las pieles después de  
5 su curtido u otro tratamiento clavándolas por sus bordes,  
fuertemente estiradas, sobre tablas o planchas de madera.  
Esta manera de proceder tiene los importantes inconvenientes  
de que la piel resulta deteriorada por los agujeros producidos  
por el clavado sobre una faja de un centímetro o más de ancho  
10 en todo su contorno, y de que para realizar el estiraje y  
clavado de la piel se precisan por lo menos dos operarios.

El dispositivo para el estiraje de pieles que constituye  
el objeto de la presente invención descarta dichos inconvenientes  
por completo, puesto que mediante su empleo puede  
15 efectuarse el estiraje y la sujeción de la piel por un solo



operario, sin que la piel sufra ninguna deterioro en su  
contorno.

En su esencia, se caracteriza el dispositivo de que  
se trata por estar constituido por una especie de pinzas,  
comprendiendo una mandíbula fija, de superficie interior  
5 lisa, y otra oscilable que forma una superficie arqueada,  
dotada de dientes transversales, que por efecto de un  
muelle se aplica contra la mandíbula fija y que mediante  
un apéndice, por lo menos, puede separarse de la misma,  
10 estando provisto el dispositivo, además, de medios para  
asirlo con la mano durante el estiraje de la piel a que  
haya de aplicarse y para fijarlo en posición estirada.

Dichos medios para asir el dispositivo durante el  
estiraje pueden estar constituidos por un aro asidero  
15 formado por el propio cuerpo del dispositivo o unido a él,  
y los medios de fijación pueden consistir en una espiga  
puntiaguda o gancho sobresalientes por la parte inferior  
del dispositivo, o bien en una cadena o similar unida al  
cuerpo del mismo.

Otras características y ventajas del dispositivo en  
20 cuestión se deducirán de la descripción que se hace con  
relación a los dibujos adjuntos, en los cuales se ilustran,  
a título de ejemplo no limitativo, tres formas de realización.  
En dichos dibujos:

25 Fig. 1 representa en vista lateral una primera forma  
de realización del dispositivo objeto de la invención.

Fig. 2 es una vista en el sentido de la flecha II de  
la Fig. 1.

Fig. 3 es una vista desde arriba del mismo dispositivo.

30 Fig. 4 ilustra en vista lateral análoga a la de la



Fig. 1 la forma de utilizar el dispositivo.

Figs. 5 y 6 representan en vistas análogas a la Fig. 1 otras formas de realización del dispositivo en cuestión.

5           Con relación, en primer lugar, a las Figs. 1 a 4, el dispositivo representado comprende un cuerpo 1, por ejemplo de aluminio fundido, que por su parte anterior presenta dos brazos rígidos 2 y 3, de los cuales el superior 2, de superficie interior lisa 4, constituye una de las mandíbulas de sujeción, en tanto que en la terminación libre del otro  
10           brazo 3 está articulada mediante un eje transversal 5 una pieza oscilable 6 que presenta una superficie de aprisionamiento arqueada y dentada 7 y constituye la otra mandíbula, que por efecto de un muelle 8 queda presionada contra la  
15           superficie interior 4 de la mandíbula 2. La pieza 6 está provista de dos apéndices 9 que permiten contrarrestar la acción del muelle 8 al apretar uno u otro de dichos apéndices con el dedo. Por la parte opuesta a la de las mandíbulas 2 y 6, el dispositivo presenta un arco asidero 10 y en el  
20           comienzo de éste, el cuerpo 1 está atravesado por una varilla de acero o similar 11 que sobresale por la parte inferior en forma puntiaguda para permitir su clavado en una tabla, plancha de madera o similar. 12 representa en la Fig. 4 una porción de una piel sujeta por el dispositivo.

25           Para hacer uso del dispositivo descrito, se lo coge con la mano por el arco 10, según puede apreciarse en la Fig. 4, y apretando con el pulgar uno de los apéndices 9 de la pieza oscilable 6, se introduce entre la superficie lisa 4 de la mandíbula fija 2 y la dentada 7 de la pieza  
30           oscilable 6 la piel 12 a sujetar, soltando seguidamente



el apéndice 9. Con ello, la piel queda fuertemente aprisionada entre dicha superficie 4 y los dientes 7 mencionados y tirando del dispositivo por el asidero 10 puede someterse la piel a fuerte estiraje, puesto que cuanto más se estira, más fuertemente queda aprisionada la piel por encontrarse el eje de articulación 5 de la pieza oscilable 6 en la terminación libre del brazo 3. Lograda la tensión deseada, se clava la punta 11 en una tabla, plancha de madera o similar, con lo que el dispositivo queda sujeto. Seguidamente se coge la piel a sujetar por otro dispositivo análogo en un punto algo separado del anterior y así sucesivamente hasta que todo el contorno quede aprisionado a intervalos regulares y la piel se halle convenientemente estirada.

Después de terminado el secado de la piel, se suelta el contorno de la misma mediante opresión con el dedo sobre los apéndices 9 de los distintos dispositivos y a continuación se sacan éstos de la tabla en que se habían clavado anteriormente.

Las variantes ilustradas en las Figs. 5 y 6, en las cuales se designan con los mismos números de referencia las partes homólogas de las Figs. 1 a 4, se diferencian del ejemplo anterior en que los medios de fijación del dispositivo no están constituidos por una espiga puntiaguda saliente por la parte inferior para su clavado en una tabla o similar, sino que los mismos consisten en un gancho 13 (Fig. 5), destinado a ser encajado en un orificio practicado al efecto en la superficie sobre la cual se realice el estiraje de la piel, o bien en una cadena 14 (Fig. 6), de cualquier longitud deseada, unida al cuerpo 1 mediante un arco 15 y que después de estirada la piel puede encajarse



mediante alguno de sus eslabones en un gancho o clavo  
previsto en el borde de dicha superficie. Esta última  
forma de realización es particularmente apropiada para  
pieles grandes, ya que la citada cadena, que puede cogerse  
5 con ambas manos, permite efectuar un estiraje especialmente  
fuerte.

Se comprende fácilmente que el dispositivo descrito  
permite que un solo operario pueda sujetar rápidamente una  
piel tras otra sin que éstas sufran deterioro alguno en  
10 su cara externa o flor, ya que los dientes 7 que penetran  
en la piel por la parte inferior no la dañan y únicamente  
dejan débiles señales superficiales por su reverso que no  
desmerecen la calidad de la piel.

Se hace constar que el dispositivo descrito puede  
15 construirse en todos los tamaños que se deseen y con  
cualquier clase de material y que todo cuanto no altere,  
cambie o modifique su principio fundamental puede quedar  
sometido a variaciones de detalle.

#### N O T A.

20 El modelo de utilidad que se solicita recae sobre  
las siguientes reivindicaciones:

1.- Dispositivo para el estiraje y sujeción de pieles,  
caracterizado por estar constituido por una especie de  
pinzas, comprendiendo una mandíbula fija (2), de superficie  
25 interior (4) lisa, y otra oscilable (6) que forma una super-  
ficie arqueada, dotada de dientes transversales (7), que  
por efecto de un muelle (8) se aplica contra la citada  
mandíbula fija (2) y que mediante un apéndice (9), por lo  
menos, puede separarse de la misma, estando provisto el  
30 dispositivo, además, de medios para asirlo con la mano



durante el estiraje de la piel a que haya de aplicarse y para fijarlo en posición estitada.

5 2ª.- Dispositivo para el estiraje y sujeción de pieles según reivindicación 1ª, caracterizado porque la mandíbula oscilable (6) está articulada mediante un eje transversal (5) en la terminación libre de un brazo (3) paralelo a la mandíbula fija (2).

10 3ª.- Dispositivo para el estiraje y sujeción de pieles según reivindicación 1ª, caracterizado porque los medios para asir el dispositivo durante el estiraje están constituidos por un arco asidero (10) formado por el propio cuerpo (1) del dispositivo.

15 4ª.- Dispositivo para el estiraje y sujeción de pieles según reivindicación 1ª, caracterizado porque los medios de fijación del dispositivo en posición estirada están constituidos por una espiga puntiaguda (11) saliente por su parte inferior y destinada a ser clavada en una tabla, plancha de madera o similar.

20 5ª.- Dispositivo para el estiraje y sujeción de pieles según reivindicación 1ª, caracterizado porque los medios de fijación del dispositivo en posición estirada están constituidos por un gancho (13) sobresaliente por su parte inferior y destinado a ser encajado en un orificio practicado al efecto en la superficie sobre la cual se realice  
25 el estiraje de la piel.

30 6ª.- Dispositivo para el estiraje y sujeción de pieles según reivindicación 1ª, caracterizado porque los medios de fijación del dispositivo en posición estirada están constituidos por una cadena (14), unida al cuerpo (1) del dispositivo mediante un arco (15) y destinado a ser encajado

29805

22 EN



ENE 1952

mediante alguno de sus eslabones en un gancho o clavo previsto en el borde de la superficie sobre la cual se realice el estiraje de la piel.

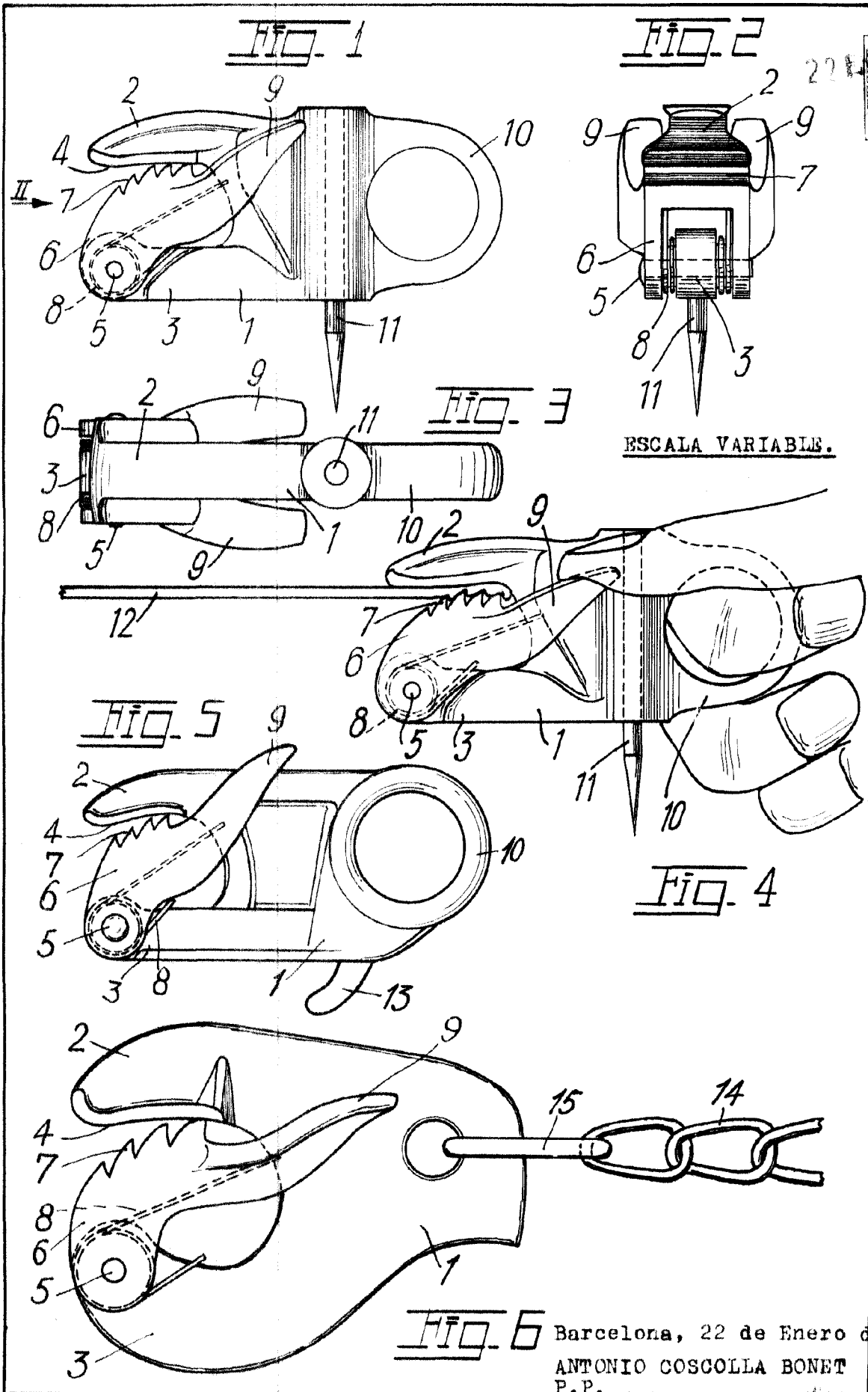
5 7<sup>o</sup>.- DISPOSITIVO PARA EL ESTIRAJE Y SUJECION DE PIELES,

tal y como queda descrito y reivindicado en la presente memoria que consta de siete hojas mecanografiadas por una sola cara y de una lámina de dibujos.

Barcelona, 22 de Enero de 1952.

ANTONIO COSCOLLA BONET

P.F. J. GOMEZ ACEBU y MODEI



ESCALA VARIABLE.

Fig. 6 Barcelona, 22 de Enero de 1952.

ANTONIO COSCOLLA BONET  
P.P.

J. DOMÍNGUEZ BORDO Y CA. S.A.

*[Handwritten signature]*