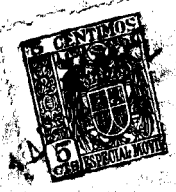


28803

~~28803~~



MODELO DE UTILIDAD

por 20 años

por "UNA VALVULA DE DESCARGA FACULTATIVA, PERFECCIONADA, PARA INODOROS", a favor de D. Juan Priu Verdaguer, de nacionalidad española, domiciliado en Barcelona, Almagávars, 61.

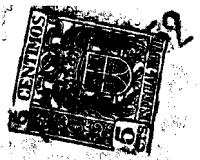
=====

MEMORIA DESCRIPTIVA

El recurrente ha ideado y puesto en ejecución práctica una nueva válvula, perfeccionada, de descarga facultativa, aplicable a los depósitos de los inodoros, que, por ser nueva y de su propia invención, solicita que se le garantice en su propiedad y exclusiva explotación, mediante la concesión del Modelo de utilidad a que se refiere la presente memoria descriptiva.

5.

Para dar una idea más exacta de la válvula ideada, pasemos a referirnos a los dibujos que incluimos,



10. con carácter de ejemplo, expositivo pero no limitativo. En la práctica, y a los efectos legales del Modelo que se solicita, serán variables todos cuantos detalles no afecten, alteren, cambien o modifiquen la esencialidad del invento.

15. En los dibujos, puede verse una ejecución de la válvula ideada, en la cual -1- es el vástago tubular de guía, que sirve además de sobrero del depósito de agua; -2- es el puente que forma el cojinete de apoyo -5- de -1-; -3- es el asiento tronco cónico de la válvula, que exteriormente está roscado para unirse por -4- a la base -7- de -2-, y por -6- al tubo de descarga que enlaza con el inodoro.

20. La característica esencial de la válvula -8- propiamente dicha, que es de caucho, consiste en que la eficacia y el automatismo de la fuerza para su cierre, se asegura por el resorte elástico -9- interpuesto entre la arandela -10- apoyada en el puente, y la -11- que guarnece a la base superior de la válvula de caucho -8-.

25. N O T A.

30. Se reivindica como objeto de este registro por Modelo de utilidad:

1.- Una válvula de descarga facultativa, perfeccionada, para inodoros, que se caracteriza por estar dotada de un resorte de empuje apoyado en el puente, que forma el cojinete de guía del vástago tubular, y en la base mayor de la válvula troncocónica de caucho solidaria con el vástago: resorte, cuya tensión obliga a mantener a esta válvula cerrada contra su asiento, y que para abrirla y levantarla debe vencerse por el dispositivo de mando graduable.

35.

40.



Sean cuales fueren las circunstancias que concurren con la esencialidad del Modelo de utilidad definido en la anterior reivindicación, cual objeto es:

45. 2.- "UNA VALVULA DE DESCARGA FACULTATIVA, PERFECCIONADA, PARA INODOROS".

Consta la presente memoria de tres hojas foliadas, mecanografiadas por una sola cara y del dibujo unido a la misma.

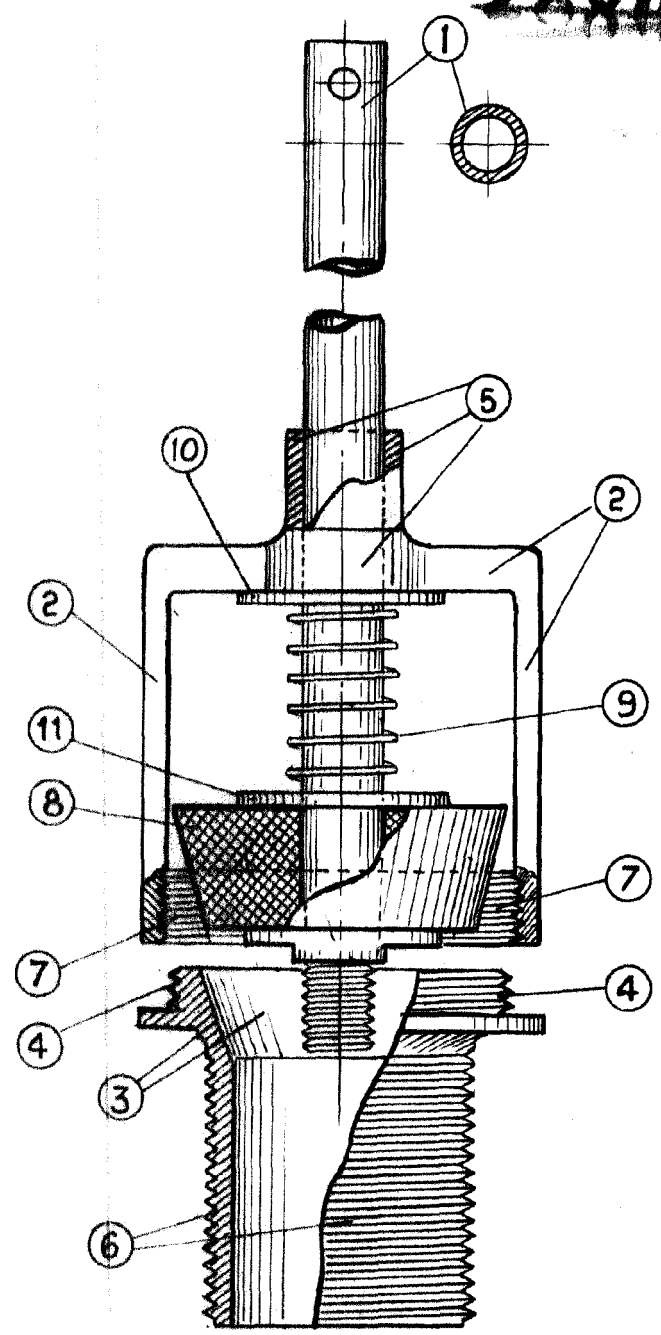
50. Barcelona catorce de enero de mil novecientos cincuenta y dos.

P. A. de D. Juan Priu Verdaguer,

L. DURÁN
P. P.

28809

~~28809~~



Priu

ESCALA VARIABLE