

29802

29802

~~28802~~



**MODELO DE UTILIDAD**

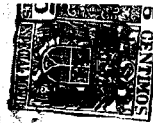
por 20 años

por "UN ENVASADO PARA ALIMENTOS EMBUTIDOS", a favor de D. Pedro Alabert Maresma, de nacionalidad española, domiciliado en Riudellots de la Selva (Gerona).

=====

MEMORIA DESCRIPTIVA

Es notoria la poco agradable presentación de alimentos embutidos, y la falta de higiene que resulta al certarlos en raciones fraccionarias, ya que queda al descubierte y con peligro de contaminación, una amplia superficie comestible del mismo. Asimismo, no precisa ponderar lo molesto y muchas veces antihigiénico que es el transporte de un envoltorio con una ración fraccionaria de embutido.



29802 2 -  
~~20000~~

Para subsanar los inconvenientes, el recurrente

10. ha ideado y puesto en ejecución práctica un nuevo envasado para alimentos embutidos, que por ser nuevo y de su propia invención, solicita que se le garantice en su propiedad y explotación exclusiva mediante la concesión del Modelo de utilidad a que se refiere la presente memoria descriptiva.
- 15.

El nuevo envasado se caracteriza por envolver todas las facetas laterales del embutido, con una capa de tocino, ésta junto con los extremos o bases del embutido con una hoja de papel de estaño y, finalmente, el todo con una envolvente de celofana debidamente precintada.

20.

La forma y el tamaño del embutido serán perfectamente variables, pero preferiblemente serán cilíndricos o prismáticos y mejor paralelepípedicos, y de un tamaño adecuado a raciones para una o varias personas.

25.

A título de ejemplo, para mayor precisión, se adjuntan unos dibujos relacionados con el nuevo envasado.

En los dibujos, la figura I muestra el envasado completo, en disposición para su distribución, venta y transporte. La figura II representa una sección recta del mismo para mostrar su estructura.

30.

En las figuras, -1- es la masa del embutido, -2- la capa de tocino, -3- el papel de estaño, -4- la caperuza exterior de papel celofana, con sus precintos -5- y -6-, y las etiquetas -7-.

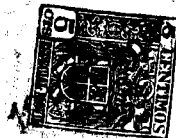
35.

Todo cuanto no afecte, altere, cambie o modifique la esencia del envasado descrito, será variable a los efectos legales del Modelo que se solicita.

29802

- 3 -

~~28802~~



N O T A.

40. Se reivindica como objeto de este registro por Modelo de utilidad:
- 1.- Un envasado para alimentos embutidos, que se caracteriza por quedar envuelto el embutido, por una capa de tocino y por encima de estas y de sus bases o extremos se coloca una envolvente de papel de plata, y ésta a su vez empaquetada con una o más capas de papel celofana con sus puntas pegadas y precintadas; dosificado el contenido de cada envasado, según raciones usuales para una o varias personas.
- 45.
50. Sean cuales fueren las circunstancias que concurren con la esencialidad del Modelo de utilidad definido en la anterior reivindicación, cual objeto es:
- 2.- "UN ENVASADO PARA ALIMENTOS EMBUTIDOS".
- Consta la presente memoria de tres hojas foliadas, mecanografiadas por una sola cara y del dibujo unido a la misma.
- 55.
- Barcelona diez y ocho de enero de mil novecientos cincuenta y dos.

P. A. de D. Pedro Alabert Maresma,

L. DURÁN  
P. P.

~~29802~~

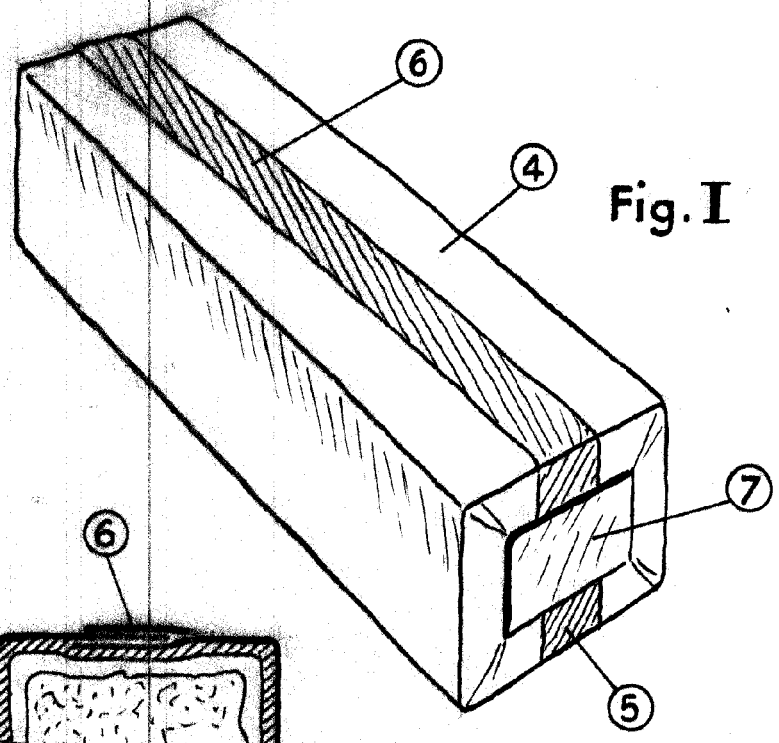


Fig. I

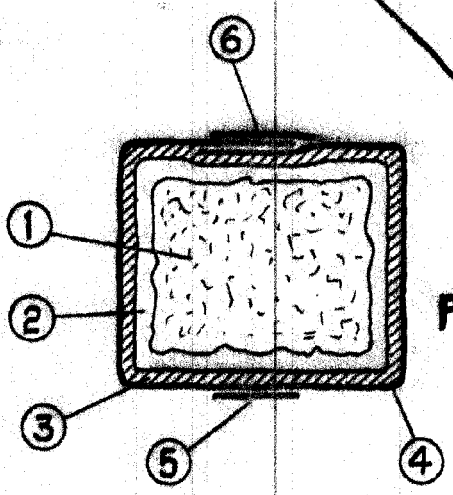


Fig. II

BARCELONA 18 DE E. 1952

J. DURAN  
P. P.

ESCALA VARIABLE