

MODELO DE UTILIDAD



29786

MEMORIA DESCRIPTIVA

sobre:

"Empalme de tubos perfeccionado".

=====

Solicitantes : KYNOS, S.A., residentes en Madrid,

Tirso de Molina, 5.

====

La presente solicitud de Modelo de Utilidad se refiere a un empalme de tubos perfeccionado.

Con objeto de poder seguir mejor la descripción de este invento, acompañamos un dibujo, en el que:

5. Fig. 1 representa una perspectiva del conjunto, y



Fig. 2 un corte por A-B de fig. 1. 29786

Este tipo de empalme, consta de dos piezas 1 y 2, giratorias sobre una bisagra 3, que se adaptan al interior de los tubos que se desean empalmar. La pieza que hace de bisagra lleva un espárrago 4, sobre el que rosca una tuerca 5, la cual lleva una parte hexagonal y el resto en forma de tronco de cono. Al apretar la tuerca, el cono oprime las dos piezas 1 y 2, obligándolas a separarse, apretándolas así sobre la pared interior de los tubos a empalmar.

Las ventajas de este tipo de empalme, sobre los otros conocidos de tipo brida, son fundamentalmente dos. La primera, su posibilidad de adaptación a tubos de distinto espesor, con tal de conservar el diámetro interior, y la segunda, la facilidad de montaje, ya que con solo unas vueltas de tuerca, se logra una unión perfecta y segura.

N O T A

Descrita suficientemente la naturaleza del invento, así como la manera de realizarlo en la práctica,



29786

debe hacerse constar que las disposiciones anteriormente indicadas son susceptibles de modificaciones de detalle en cuanto no altere su principio fundamental, siendo lo que constituye la esencia del referido invento y por lo

30. que se solicita, Modelo de Utilidad por veinte años en España: "Empalme de tubos perfeccionado"; caracterizándose por lo siguiente:

1º.- Empalme de tubos perfeccionado, caracterizándose porque este tipo de empalme, consta de dos piezas,

35. giratorias sobre una bisagra, que se adaptan al interior de los tubos que se desean empalmar.

2º.- Empalme según reivindicación anterior, caracterizándose porque la pieza que hace de bisagra lleva un espárrago, sobre el que rosca una tuerca, la cual

40. lleva una parte hexagonal y el resto en forma de tronco de cono y porque al apretar la tuerca, el cono oprime las dos piezas obligándolas a separarse, apretándolas así sobre la pared interior de los tubos a empalmar.

3º.- Empalme de tubos perfeccionado; tal y como

45. queda substancialmente descrito en la presente memoria e

29786



ilustrado en los adjuntos dibujos.

31

Esta memoria consta de cuatro hojas, escritas  
a máquina por una sola cara.

Madrid, 31 ENE. 1952

KYNOS, S. A.

P.P. de J. GOMEZ ACEBO y MODEI

29786

FIG. 1

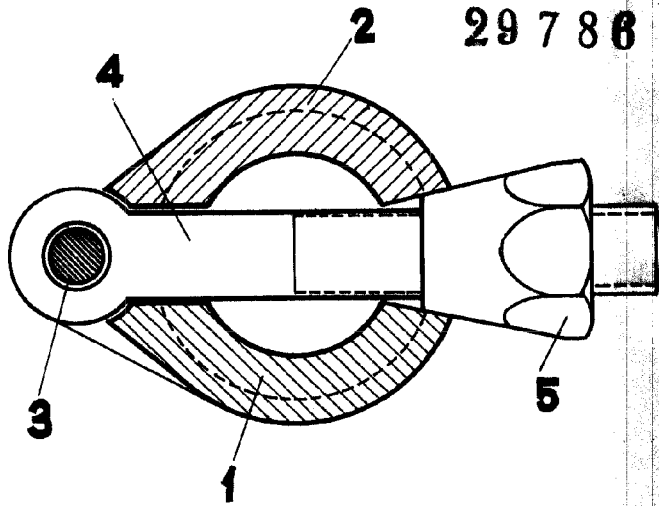
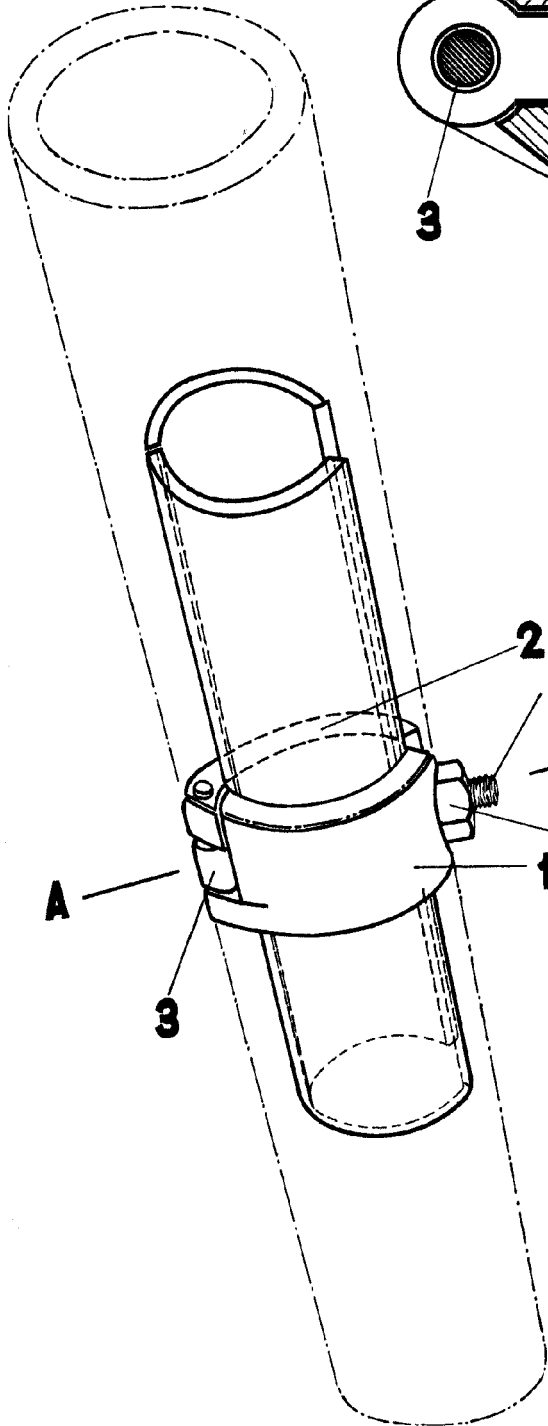
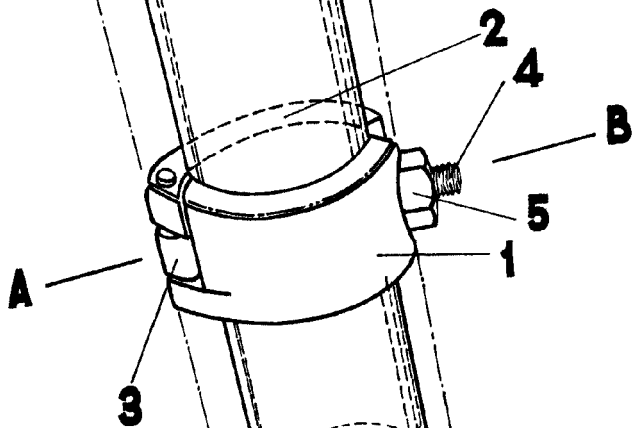


FIG. 2



MADRID DE 31 ENE. 1952 E 1952

KYNOS . SA.

P. P.

J. ROMERO ACEBO y MODET