

29780

31



MODELO DE UTILIDAD
por VEINTE años
en ESPAÑA

Solicitado a favor de D^a. Clotilde Domenech Lloret y D. Francisco Rovira Coloma, ambos de nacionalidad española, domiciliados en Alicante, Calle de Alvarez Sereix n^o 9,

por

“ NUESTRO TIPO DE CALZONCILLO ”

MEMORIA DESCRIPTIVA

MEMORIA DESCRIPTIVA

En la presente memoria descriptiva y en los dibujos adjuntos, vamos a referirnos a un nuevo tipo de calzoncillo en el que se han introducido una serie de perfeccionamientos de gran interés, principalmente desde el punto de vista económico, que le hacen merecer la protección que para el mismo se solicita por medio de este Modelo, que garantizará a sus concesionarios el derecho a la exclusiva fabricación y venta de este tipo de calzoncillo en el territorio español y sus Colonias.



10 El calzoncillo de que estamos tratando, ha sido estudia-
do para que, además de resultar de gran comodidad en el uso,
por suprimir la costura central trasera que tantas molestias
ocasiona, su constitución, o sea las piezas componentes adop-
tan una forma tal que aprovechan íntegramente la superficie
15 de la tela utilizada en la confección, evitándose con ello
desperdicios y alcanzando una reducción en los costes que
permite presentar este artículo al mercado a precios muy ba-
jos, con el natural beneficios para el público consumidor.

Las diversas partes que componen este calzoncillo son,
20 además de los dos delanteros, cinturón, presillas, y trenza
elástica comunes a estas prendas, un trasero integrado por
una pieza alargada, adoptando forma aproximada de trapecio
que va montada al calzoncillo con su base menor unida al cin-
turón y con su extremo opuesto o base mayor ocupando la entre-
25 pierna, disponiéndose esta pieza en la parte central del tra-
sero y con otras dos piezas, homólogas entre sí, que llamare-
mos laterales, cosidas a sus bordes, para formar la totali-
dad del cuerpo de la prenda al unirse a los delanteros. Es-
tos laterales tienen forma irregular pero conservan dos la-
30 dos en ángulo recto y otro inclinado con el mismo grado de
inclinación que los lados del trasero a los que ha de unirse.
Finalmente, comprende también un refuerzo que se superpone
sobre el extremo inferior del trasero, precisamente en la
entrepierna.

35 La descripción general que antecede se comprenderá más
fácilmente auxiliándose de la lámina de dibujos que se acom-
paña en la que hemos representado un caso práctico de reali-
zación de uno de estos calzoncillos, si bien ha de hacerse
constar que esta representación ha de interpretarse en su
40 más amplio sentido y nunca con carácter limitativo, puesto
que se aporta solamente a título de ejemplo.

9780



La figura 1 de los mencionados dibujos representa una vista en alzado de la parte trasera y la figura 2 de la parte delantera, siendo las restantes figuras el despiece del calzoncillo. Las acotaciones que aparecen en estas figuras, señalan las diversas partes componentes que son como sigue: -1- es la cintura; -2- son las presillas con sus ojales para sujetar los extremos abotonados de la trenza elástica -3-; -4- son los dos delanteros; -5- es el trasero; -6- son los dos laterales cosidos lateralmente al trasero -5- y a los delanteros -4-, siendo -7- el refuerzo de entrepierna que se superpone a un extremo del trasero -5-.

Fácilmente pueden deducirse las propiedades del calzoncillo constituido según queda expuesto, de las cuales, la más importante por lo que respecta a comodidad, es la de que, mediante el trasero -5- que ocupa el centro de la parte posterior, se suprime la costura que en los calzoncillos ordinarios ocupa el centro de esta parte trasera, evitándose la incrustación de ésta y las molestias que ocasiona, esto aparte de que permite conformar a la prenda racionalmente adaptándose mejor a la anatomía del cuerpo humano.

Conviene hacer constar que son susceptibles de variación las dimensiones, materiales, tipo de elástico, formas secundarias y cualquier otra modificación que la práctica aconseje introducir, la cual se considerará comprendida en este registro, siempre que no se alteren los fundamentos del mismo, que se detallan en las siguientes

REIVINDICACIONES

En el presente Modelo de Utilidad, se reivindica:

1.- Nuevo tipo de calzoncillo, caracterizado por tener dispuesto en el centro de su parte posterior y en sentido vertical, una pieza trasero alargada adoptando forma general de trapecio con su base menor unida al cinturón y la base mayor



y el extremo inmediato a esta ocupando la entrepierna.

75

2.- Nuevo tipo de calzoncillo, caracterizado porque unidas al trasero de la reivindicación anterior se disponen dos piezas laterales de forma irregular con uno de sus lados dispuesto con cierto grado de inclinación para el cosido o unión indicada.

80

3.- Nuevo tipo de calzoncillo, caracterizado por una pieza refuerzo superpuesta sobre el extremo inferior del trasero de la reivindicación 1ª, ocupando precisamente la entrepierna.

85

4.- "NUEVO TIPO DE CALZONCILLO", de conformidad en un todo en lo esencial y fines industriales a lo descrito en la precedente Memoria y gráficamente representado en los dibujos del adjunto Plano.

Esta Memoria consta de CUATRO hojas, escritas o mecanografiadas por una sola cara, a doble espacio, en 86 líneas.

Madrid, a 22 de Enero de 1952

Por autorización de los interesados

JOSE LOPEZ

P. A.

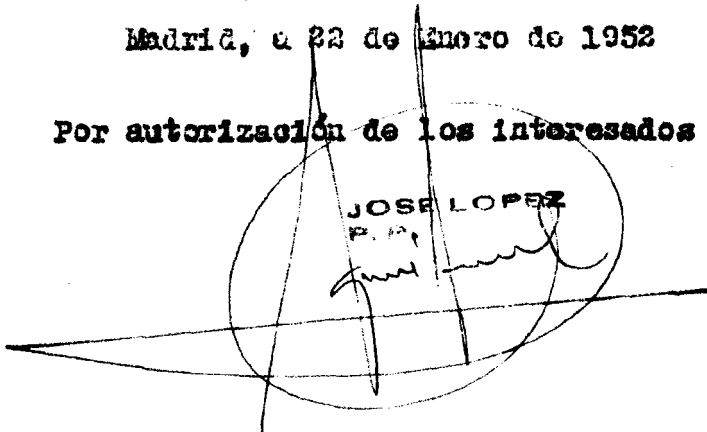




Fig.1

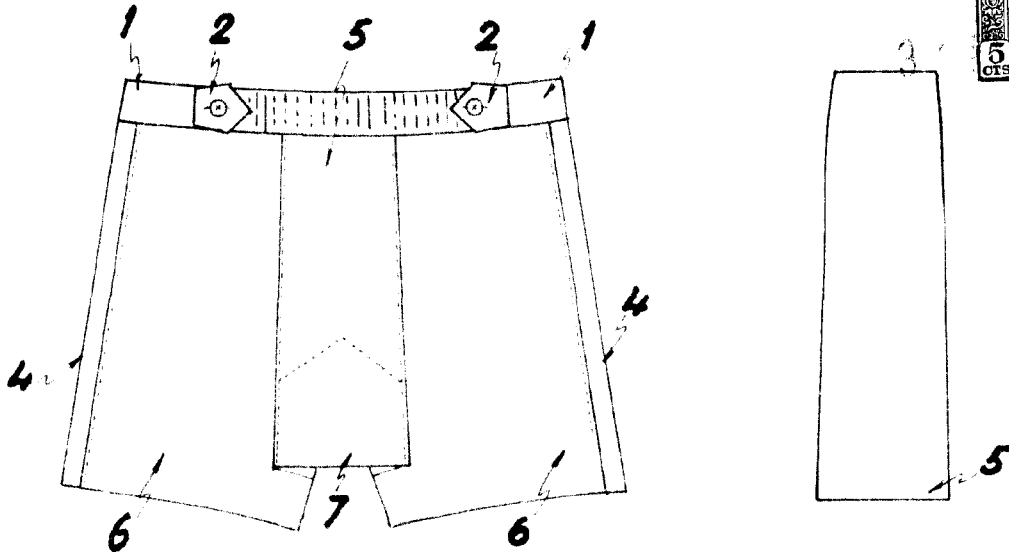
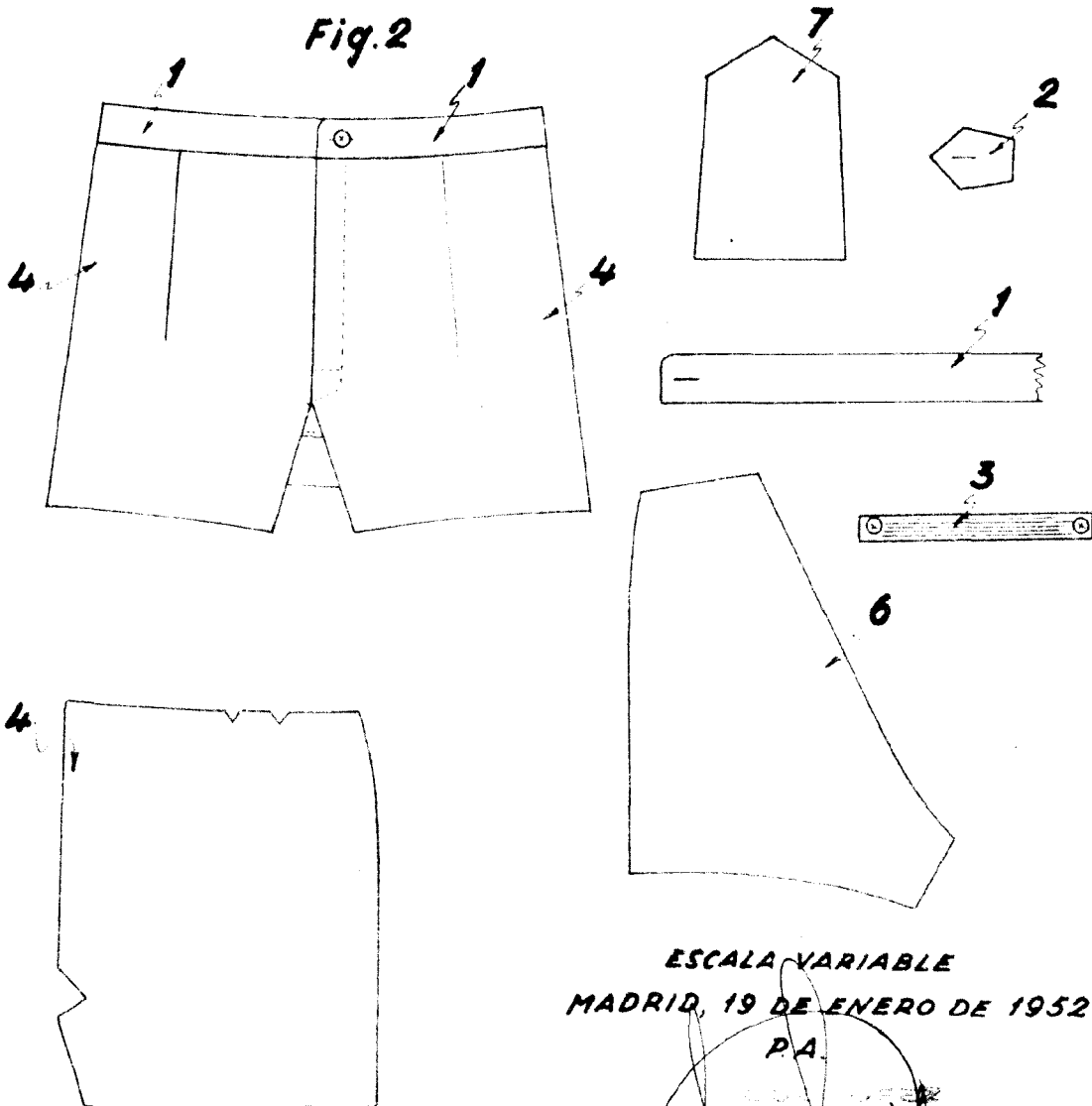


Fig.2



ESCALA VARIABLE
MADRID, 19 DE ENERO DE 1952

P.A.