

29 ENE



M O D E L O  
D E  
U T I L I D A D

para "EMBOLO PERFECCIONADO, ESPECIALMENTE APLICABLE A JERINGUILLAS HIPODERMICAS Y SIMILARES", a favor de Don Juan José Grau Perales, de nacionalidad española, domiciliado en Barcelona, calle del Orden, 62/64.

29770

MEMORIA DESCRIPTIVA

El presente modelo de utilidad se refiere a un émbolo perfeccionado, especialmente aplicable a jeringuillas hipodérmicas y similares.

5. El objeto de este modelo es el proporcionar un nuevo émbolo para jeringuillas hipodérmicas, que permita obtener un cierre estanco en el interior de cilindros de jeringuilla, a los cuales no se ha hecho sufrir las conocidas operaciones de esmerilado para calibrarlos con respecto al émbolo en cuestión permitiendo, al mismo tiempo, que este cierre sea obtenido por
10. medios compatibles con las condiciones de higiene y resistencia ante los líquidos que se deban manejar, así como el hecho de que estos medios de obturación sean susceptibles de ser re
15. cambiados fácilmente cuando el desgaste producido en ellos por su funcionamiento normal alcance un grado que resulte perjudicial para el mismo.

29770

29 EN



- 2 -

- Para el logro de estos objetos, el modelo que se describe se caracteriza por el hecho de comprender un vástago hueco de diámetro substancialmente inferior al del interior del cilindro de la jeringuilla, dotado de un reborde interno en la extremidad que resulta alojada en el interior de ésta, en cuyo reborse se encuentra encajada una ranura periférica prevista en un tapón de un material elástico que se enchufa a presión en dicho extremo, presentando dicho tapón una valona sobresaliente del borde de dicho vástago, la cual se extiende hasta entrar en contacto de fricción suave con la pared interna del cilindro, y una porción rebajada, de su superficie, especialmente dispuesta para retener enchufada a una plaquita de un material sintético resistente a los líquidos que se trata de inyectar, la cual se extiende hasta cerca del borde periférico de dicha valona.
- 5.
- 10.
- 15.

Para facilitar la explicación, se acompaña a la presente memoria descriptiva, una lámina de dibujos, en los cuales se ha representado un caso de ejecución, que se cita únicamente a título de ejemplo no limitativo del carácter del invento, con referencia a la siguiente descripción.

20.

En los dibujos:

la figura es una sección diametral parcial de un émbolo de acuerdo con el modelo que se describe, acoplado a un cilindro de jeringuilla.

En el interior del cilindro -1-, representado en la figura, se encuentra alojado un vástago hueco -2-, cuyo diámetro es sensiblemente menor que el diámetro interior de aquél por cuya razón entre ambos queda un espacio anular -3-.

25.

Dicho vástago tiene el extremo que resulta alojado en dicho cilindro, trabajado de manera que resulte adecuadamente

30.

90770



escuadrado y dotado de un reborde -4-, dirigido hacia dentro, radialmente.

5. El émbolo propiamente dicho está constituido por un tapón -5-, fabricado a base de un material elástico y dotado de una ranura periférica -6-, de dimensiones adecuadas para alojar a dicho reborde -4-. El diámetro de este tapón es el conveniente para que, una vez efectuado el acoplamiento entre dichos reborde y ranura, el tapón resulte encajado con una presión suficiente para mantenerlo en posición, a pesar de los esfuerzos que se crean durante el funcionamiento del conjunto.

10. Dicho tapón presenta una porción sobresaliente por encima del borde del vástago -2-, formando una valona -7-, que ajusta con las paredes interiores del cilindro -1-.

15. La superficie -8- de dicha valona que resulta en contacto con el líquido a inyectar, está dotada de una porción rebajada -9-, en la que está ajustada a presión una plaquita -10- de un material sintético inatacable por dicho líquido, la cual se extiende hasta cerca del borde periférico de la valona mencionada cubriendo al material elástico.

20. El modelo, dentro de su esencialidad, podrá ser llevado a la práctica en otras variantes de ejecución que difieran en detalle de la indicada únicamente a título de ejemplo ilustrativo para la precedente descripción, y a las cuales alcanzará igualmente la protección que se recaba. Podrá, pues, ser construido en cualquier forma y tamaño, empleando para su fabricación los materiales más adecuados a cada caso: combinados del modo más conveniente para el logro del fin propuesto: por quedar todo ello comprendido dentro del espíritu de las reivindicaciones.

25.

30.

29



NOTA -

0770

Hecha la descripción del presente modelo, lo cual se declara como no divulgado ni llevado a la práctica en España, comprende las siguientes reivindicaciones:

- 1ª.- Embolo perfeccionado, especialmente aplicable a jeringuillas hipodérmicas, caracterizado por el hecho de comprender un vástago hueco, de diámetro externo substancialmente inferior al del interior del cilindro de la jeringuilla, dotado de un reborde interno en la extremidad que resulta alojada en el interior de ésta, en cuyo reborde se encuentra encajada una ranura periférica prevista en un tapón fabricado a base de un material elástico que está enchufado a presión en dicho extremo, presentando dicho tapón una valona sobresaliente del borde de dicho vástago, la cual se extiende hasta entrar en contacto de fricción suave con la superficie interna del cilindro, y una porción rebajada, de su superficie que resulta en contacto con el líquido, especialmente dispuesta para retener enchufada a una plaquita de material sintético inatacable por el mismo, la cual se extiende hasta cerca del borde periférico de dicha valona.

- 2ª.- Embolo perfeccionado, especialmente aplicable a jeringuillas hipodérmicas.

- Según se describe y reivindica en la presente memoria descriptiva, que consta de cuatro hojas, foliadas y escritas a máquina por una sola cara, acompañadas de una lámina de dibujos.

Madrid, a 25 de enero de 1952.

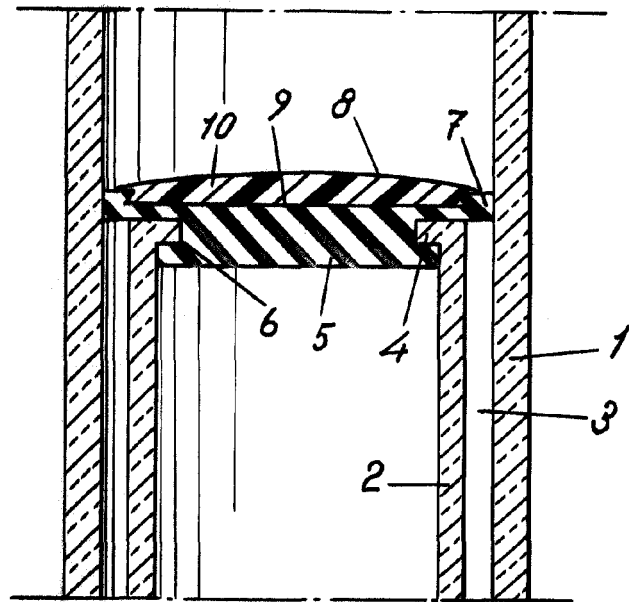
JUAN JOSE GRAU PERALES.

p.a.

29 E



770



*Madrid, 25 Enero, 1952*