



0769

20769

MODELO DE UTILIDAD

por veinte años

a favor de

Don Manuel Clavell Gatvillaró y

Don Juan Domenech Llop,

ambos de nacionalidad española, residentes en Barcelona
calle de Borrell nº 221.

P O R

" PLUMIN PERFECCIONADO PARA ESCRITURA "

-----o-----

MEMORIA DESCRIPTIVA

Hasta la fecha no ha sido presentado en el mercado español ni en el extranjero, un plumin para escribir, perfecto, que reúna importantes innovaciones y ventajas como el que se expone en la presente memoria descriptiva, cuyo privilegio se solicita por veinte años.

El plumin de referencia ha sido fruto de numerosas experiencias, las cuales han dado por resultado, la obtención

99769



de un plumín que reúne todas las condiciones exigibles y ninguno de los inconvenientes quedando suprimido por completo la oxidación que presentan actualmente los plumines corrientes, debido a estar fabricados con materiales plásticos inyectados, y transparentes y con todos los colores existentes. Por este motivo resulta que la duración es ilimitada.

A mayor abundamiento, debe tenerse en cuenta que el reducido precio a que puede venderse, es menor que el de las plumas corrientes metálicas que se encuentran en el mercado, lo que hace producir una enorme ventaja por su adquisición mas asequible por el coste de su fabricación, pudiendo asegurar un gran éxito para la industria nacional.

El plumín de referencia reúne muchísimas ventajas, entre las cuales se destacan, una mayor capacidad de escritura, que a consecuencia de su especial fabricación, éste plumín posee una gran capacidad retentiva de tinta, por contener un depósito, cuyo volumen es de unas 10 a 12 veces mayor que el de todas las plumas existentes. La tinta va alojada en el interior del tubo, o sea en su parte prolongada a partir del orificio de absorción hasta su terminación en punto de bola.

Puede fabricarse en toda clase de materiales plásticos, tanto opacos como transparentes y con todos los colores existentes así como también con toda clase de metales. Este plumín perfeccionado se podrá vender en el mercado a precio mas reducido que las plumas metálicas, a causa de la relativa sencillez de fabricación y reducida manipulación y precio de los materiales plásticos, y al mismo tiempo se puede obtener una gran producción debido al empleo de moldes múltiples, mientras que las plumas metálicas requieren muchas operaciones industriales, como: estampación, troquelaje, etc.

90769



de cada pieza. Otra ventaja muy importante es su duración
40 ilimitada; debido al material con que está construido el cual
resulta inalterable a las diferentes tintas existentes, y por
consiguiente se obtendrá una duración indefinida de tiempo.

Por ser plásticos los materiales y al mismo tiempo trans-
patentes, se puede apreciar en todo momento, la capacidad de
45 la tinta. Otra ventaja digna de tenerse en cuenta con la adop-
ción del plumin reseñado, es la supresión del soporte de la
pluma, en el mango normal el cual siempre es metálico y por
tanto simplifica la fabricación y economiza dinero.

Con el empleo del plumin de referencia se obtiene una sua
50 vidad en la escritura como la pluma de ave.

Las Figuras de la hoja adjunta representan un caso de re-
realización práctica del perfeccionamiento de referencia que
a título de ejemplo ayudarán la mejor comprensión de lo ex-
presado.

55 Las Figuras 1 y 2, representan el plumin a mayor escala
en dos posiciones vistas en perfil y en planta respectiva-
mente. En ambas figuras, -1- es el orificio de absorción de la
tinta y -2- el orificio que regaña la escritura, -3- entalladu-
ra que conduce la tinta por capilaridad a la extremidad -5-
60 que termina en punto de bola; -4- es el soporte del plumin
al mango en donde se aloja.

En las Fig. 3 y 4, vemos al mismo plumin con los mismos
componentes ya citados, pero con una fijación -5- diferente
o sea que la pata de alojamiento es recta y cortada a la me-
65 dida de los mangos actuales.

Aun cuando el objeto principal del presente Modelo de Uti-
lidad es la explotación y fabricación del plumin referencia-
do, con materiales plásticos de todas clases, se reivindica
también la fabricación con idénticas características, toda
70 clase de metales, especialmente los inoxidable.



Podrá ser variable: los materiales tanto plásticos como metálicos, el tamaño del conjunto y cada elemento ^{apropiado} a los distintos usos a que se destina, el diámetro y largo de los plumin-
 nes, la capacidad de la cámara de tinta, el empleo de los co-
 75 lores que se crea conveniente, así como su disposición rela-
 tiva y fijación a toda clase de mangos existentes, y en gene-
 ral todo cuanto no altere, cambie o modifique la esencial-
 dad del mismo.

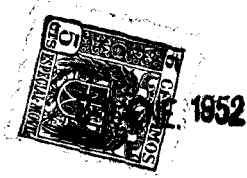
REIVINDICACIONES.

80 Se reivindica la propiedad, y el derecho exclusivo de fabri-
 cación y venta en España y sus Dominios, del objeto del pre-
 sente Modelo de Utilidad por veinte años caracterizado en
 las siguientes reivindicaciones;

1.-Un "plumin perfeccionado para escritura", caracteriza-
 85 do esencialmente por estar compuesto por una pieza de ma-
 terial plástico inyectado, transparente, pudiendo emplearse
 todos los colores existentes, constituido por un tubo cónico-
 truncado el que por un extremo termina en punto de bola y
 en el otro extremo afecta la forma sensiblemente cilíndrica
 90 que es la que sirve de soporte del plumin al alojarse alman
 go, mediante un ensanchamiento apropiado; en una medida ade-
 cuada y aproximadamente en su parte media del plumin, presen-
 ta un orificio especial semicircular cuya misión es la de ab-
 sorber y retener la tinta a medida que se va escribiendo, se-
 95 guidamente se aprecia otro agujero de un diámetro menor y a
 continuación se observa una hendidura que termina en la pun-
 ta de bola del plumin.

2.-"Plumin perfeccionado para escritura", según reivindi-
 cación anterior, caracterizado esencialmente, porque el tubo
 100 puede afectar cualquier forma, en su parte soporte, pero siem-
 pre afectando la forma cónica-truncada en la parte terminal

90769



del plumin o sea en la cámara de tinta.

3.- "PLUMIN PERFECCIONADO PARA ESCRITURA."

Sean las circunstancias cuales fueren que concurren en la
105 esencialidad del presente Modelo de Utilidad caracterizado
en esta memoria descriptiva.

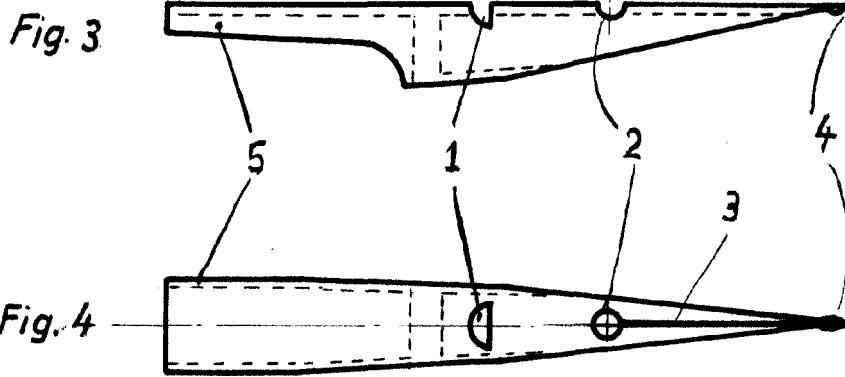
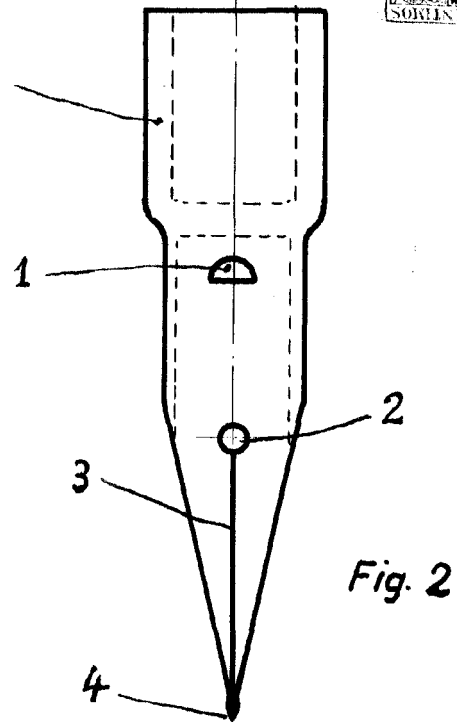
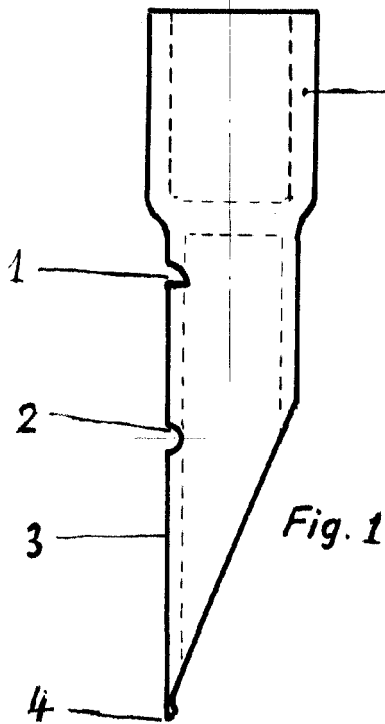
Consta esta memoria descriptiva, de cinco hojas foliadas,
mecanografiadas y escritas por una sola cara, acompañadas
de una hoja de dibujos.

Madrid, a 19 de Enero de 1952

P.A.



1952



Madrid, Enero, 1952

P.A.

ESCALA VARIABLE