



MEMORIA DESCRIPTIVA

del MODELO DE UTILIDAD, por 20 años, solicitado a favor de Don José M A S Gramunt, de nacionalidad Española, residente en GERONA, calle del Carmen numero 7, por " UN DISPOSITIVO VERTEDERO PERFECCIONADO PARA ENVASES DE CARTON PARA SAL Y PRODUCTOS SOLIDOS SIMILARES ".

El presente Modelo de Utilidad se refiere a un dispositivo vertedero perfeccionado para envases de cartón para sal y productos sólidos similares.

5 Son conocidos en el mercado varios tipos de dispositivos vertederos, los cuales son de complicada realización, encasando el envase a que van aplicados y en consecuencia, el producto envasado. Al propio tiempo su forma los hace poco prácticos de manejo y una vez han servido es difícil volverlos a su primitiva posición y conseguir nuevamente el cierre
10 del envase.

El recurrente ha ideado un nuevo dispositivo vertedero que subsana los inconvenientes citados y que al propio tiempo es de sencillo manejo y de agradable efecto estético.

15 Esencialmente consiste en una pieza metálica o de cartón de forma ligeramente trapezoidal, con los lados inclinados



mayores que las bases y de cuyos lados mayores y formando ángulo recto con la pieza parten dos sectores circulares que abarcan un ángulo algo mayorde 90°, en tante que la base mayor presenta una prolongación que se adhiere a la
20 tapa del envase y la menor otra pequeña prolongación en forma de uña que sirve para abrir el vertedero. Los dos sectores circulares presentan en el extremo libre una pequeña lengüeta que sirve de tope y evita que se desplace excesivamente el vertedero al abrirlo.

25 Se caracteriza además este dispositivo porqué merced a su especial configuración, puede obtenerse por medio de una sola operación de troquelado.

En los dibujos de la hoja adjunta se representa un caso particular de realización práctica del dispositivo
30 vertedero descrito, representando la figura 1, dicho vertedero visto en alzado; las figuras 2 y 3, dispuesto en la tapa del envase y abierto y las figuras 4 y 5, en posición de cerrado.

Siguiendo los diseños, vemos en la figura 1, la parte
35 del dispositivo en forma de sector -1- con la prolongación -2- para unirle al envase y la prolongación -3- doblada en forma de uña para abrirlo fácilmente. En la figura 2, que es un corte de la figura 3, por la línea de puntos indicada, vemos en corte también, la parte trapezoidal -4- del vertedero, la prolongación -2- unida a la
40 tapa -5- del envase y el sector -1- con la lengüeta -6- en su extremo, que al tropezar con la tapa del envase -5- evita que se abra más de la cuenta. En la figura 3, vemos en planta como queda una vez abierto el dispositivo ver-
45 tedero quedando unida la prolongación -2- a la tapa -5- del envase y presentando ésta la abertura -7- por donde



verter el contenido de aquel.

En las figuras 4 y 5, vemos en corte y planta, respectivamente, los elementos señalados en las figuras anteriores, observándose especialmente en la figura 5. La forma que adopta la parte trapezoidal -4- del dispositivo y la prolongación -3- en forma de uña de la base menor de la parte trapezoidal -4-.

Se construirá el dispositivo vertedero descrito, con plancha metálica de cualquier clase o bien con un cartón o cartulina suficientemente recio o también con un material plástico apropiado, variando las dimensiones y acabado del mismo, así como la clase de envase a que se destine y variará en general cuanto no altere, modifique su esencialidad.

===== N O T A =====

60 Se reivindica como objeto de este Modelo de Utilidad:-
1º.-Un dispositivo vertedero perfeccionado para envases de cartón para sal y productos sólidos similares, esencialmente constituido por una pieza metálica de cartón, material sintético u otro similar, obtenida por molde o troquel, formada por
65 una parte central en forma de trapecio, de cuyos lados parten perpendicularmente a ella dos sectores circulares que abarcan un ángulo algo mayor de 90º y de cuyas bases mayor y menor parten dos prolongaciones; la primera de ellas, recta, sirve para fijar el dispositivo vertedero a la tapa del envase y la segunda circular y algo curvada en forma de uña,
70 sirve para abrir el dispositivo.
2º.-El propio dispositivo vertedero perfeccionado para envases de cartón para sal y productos sólidos similares de la reivindicación anterior, que se caracteriza por el hecho
75 de llevar en los extremos inferiores de los sectores circu-



lares que lo integran, unas pequeñas lengüetas que sirven de tope y evitan que al abrir el dispositivo se desplace fuera de la tapa del envase.

80 3º.-Un dispositivo vertedero perfeccionado para envases
de cartón para sal y productos sólidos similares.
Consta la presente memoria descriptiva de cuatro hojas fo-
82 liadas escritas por una sola cara.

Barcelona, 15 de ENERO de 1.952.

P. A.

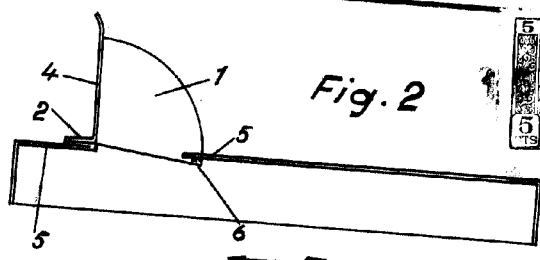


Fig. 2

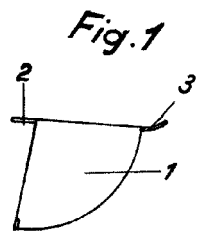


Fig. 1

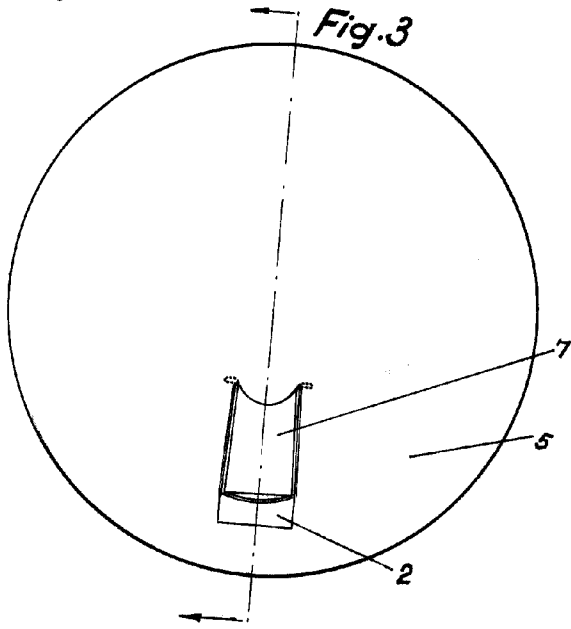


Fig. 3

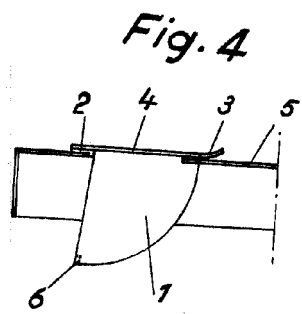


Fig. 4

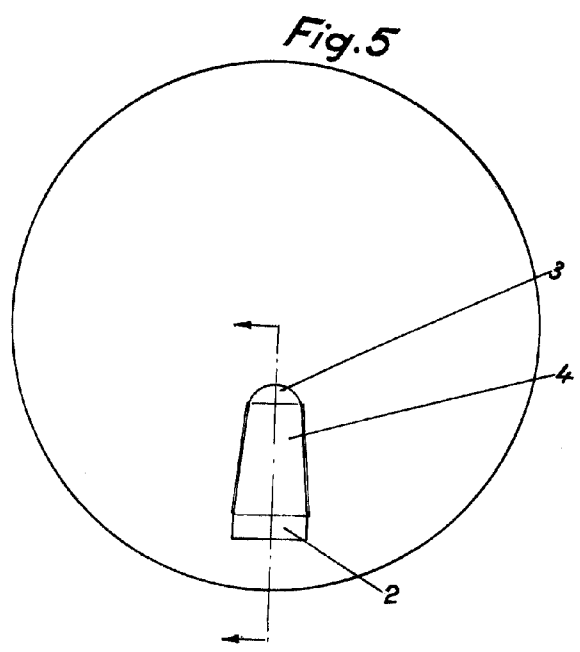


Fig. 5

Escala Variable.

[Handwritten signature]