



M O D E L O
D E
U T I L I D A D

para "UN BRAZO O PIEZA LATERAL DE LOS ASIENTOS EN SILLAS PLEGABLES PARA NIÑOS", a favor de Don Joaquín Jané Lahunes y Don Salvador Vidal Albuixech, residentes en Barcelona, calle de San Andrés; nº 220.

- . -

MEMORIA DESCRIPTIVA

El presente modelo de utilidad se refiere a un brazo o pieza lateral de los asientos en sillas plegables para niños.

5. Con el modelo se consiguen dos notables mejoras sobre los actualmente empleados, una de ellas se concreta a la simetría de su organización que, en ciertos casos, se puede permitir la intercambiabilidad de sus frentes y la segunda afecta a la actual organización de los brazos con respecto de la placa de asiento, la cual queda esencialmente al descubierto en su canto, vista por los lados de la silla, haciendo su perfil un contraste poco armónico con relación con los tubos metálicos y brillantes que forman los citados brazos.

10.

15. En el modelo se ha logrado una simetría del brazo o costado con respecto a un eje según la perpendicular al plano del asiento, de tal manera que el brazo es igual hacia un

29744

265



lado y hacia el otro, afectando dentro de élllo cualquier forma posible.

5. Otra particularidad en los puntos terminales del brazo consiste en disponer en élllos un medios de aplique o fijación de una placa o suplemento que pueda ocultar a la vista el canto o borde del asiento en las zonas laterales, con lo cual, vista la silla de lado, se apreciará el costado o brazo íntegramente y aparentemente, "sin solución de continuidad. Esta realización se presta a infinidad de aplicaciones decorativas que aumentan el efecto visual de la silla y, en cierto modo, realzan y mejoran el conjunto.
- 10.

El hueco que forma este brazo puede ser cerrado por medio de una placa de cualquier material, como es conocido actualmente.

15. Para facilitar la explicación, se acompaña a la presente memoria una lámina de dibujos, en la cual se ha representado un caso de realización, que se cita únicamente a título de ejemplo.

En el dibujo:

20. la figura 1ª indica, en vista frontal, la disposición simétrica de un brazo para silla plegable, así como los medios para fijación del aplique inferior.

la figura 2ª muestra, en vista frontal, un aplique para colocar en los extremos del brazo, y

25. la figura 3ª manifiesta unas realizaciones de brazos simétricos, en los cuales se ha colocado el aplique correspondiente.

30. Consiste el modelo en un brazo tubular -1-, que puede ser metálico, o de otro material, cuyo contorno afecta un trazado simétrico con respecto a la línea eje de simetría 2-2 que



Pasa entre los extremos -3- y -4- del citado brazo.²⁸

5. En una silla ordinaria, plegable, para niños, es visible el borde -5- del asiento, cuando se mira de costado el conjunto. En el modelo este borde queda oculto mediante un aplique -6-, colocado sobre las partes extremas -3- y -4- antes citadas y que en la figura 1ª se representa con línea de trazos.

10. El aplique (Fig. 2ª), consiste en una placa o pieza -6-, que puede ser metálica o no, en relieve, lisa o calada, cuyos extremos -7- y -8- son de forma y condición adecuada para ser fijados en los extremos de los brazos, indicados en -3- y -4- anteriormente.

15. La aplicación mediante tornillos, pinzas prensoras, soldadura u otro medio, permite ya ocultar el canto del asiento, según puede comprenderse en la Fig. 1ª.

20. La realización de los brazos en su organización simétrica y dotados de aplique, se representan en la Fig. 3ª, en la cual las variantes, entre las muchas que pueden presentarse, permiten la disposición de un aplique cuya forma esté de acuerdo con las líneas generales de la silla, o con los adornos de la misma en cualquier forma y condición.

25. El modelo, dentro de su esencialidad, puede ser llevado a la práctica en otras formas de realización que difieran en detalle de la indicada a título de ejemplo en la descripción, a las cuales alcanzará igualmente la protección que se recaba. Podrá, pues, construirse en cualquier forma y tamaño, con los materiales y medios más apropiados: por quedar todo ello comprendido dentro del espíritu de las reivindicaciones.

29744



N O T A

Descrito el objeto y utilidad de la invención, lo que se declara como no divulgado ni practicado en España, comprende las siguientes reivindicaciones:

5. 1ª.- Un brazo o pieza lateral de los asientos en sillas plegables para niños, con o sin placa de relleno, caracterizado esencialmente por el hecho de que las partes o contornos del mismo, anteriores y posteriores con respecto de su posición en el vehículo, son simétricas con respecto a un eje perpendicular al asiento y que pasa equidistante de los extremos de dichos brazos, comprendiendo estos extremos, en su zona de unión al asiento, la originalidad de presentar medios de recepción y fijación de una placa de aplique cuya misión es ocultar a la vista el borde o canto del asiento, al par que constituye un motivo decorativo nuevo.

10. 2ª.- Un brazo o pieza lateral, según la anterior reivindicación en el cual los extremos del referido brazo, sea tubo metálico u otro, llevan una zona adecuada para recibir a los extremos de la pieza aplique, uniéndose ésta por tornillos presión, soldadura u otro medio.

15. 3ª.- Un brazo o pieza lateral, según las reivindicaciones que preceden, en el cual la pieza de aplique en una placa, lámina o cuerpo metálico o n'ó, estampado, embutido, moldeado o trabajado de otra manera conveniente que, además de cubrir el frente lateral del asiento, constituye un motivo decorativo original.

20. 4ª.- Un brazo o pieza lateral de los asientos en sillas plegables para niños.

Según se describe y reivindica en la presente memoria que consta de cuatro hojas y una lámina de dibujos.

30. Madrid, a 26 de enero de 1952.

SEBASTIÁN MINALLES
P. P.

Fig. 1

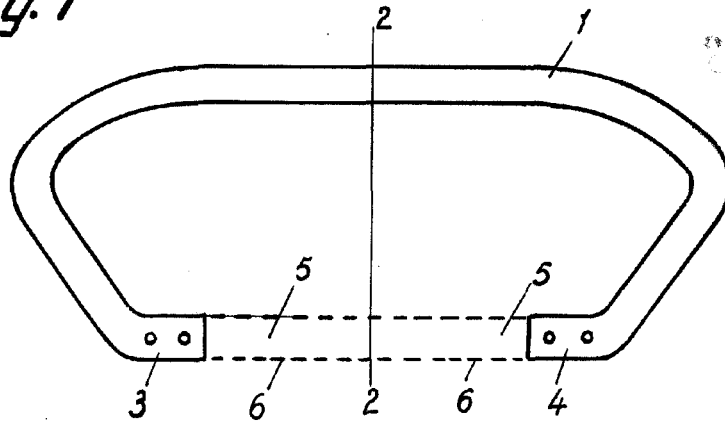


Fig. 2

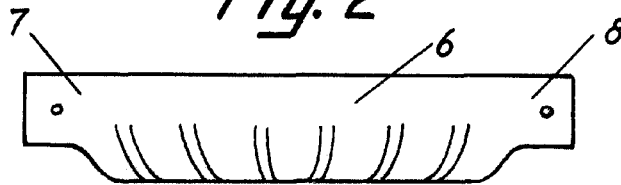
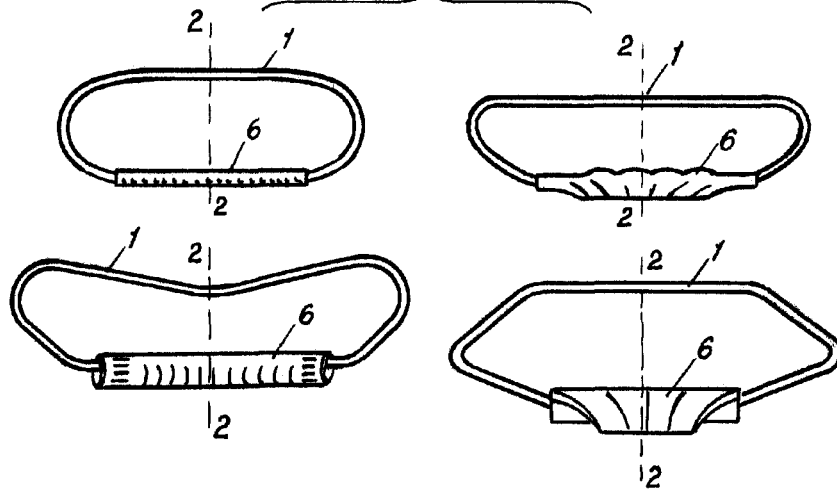


Fig. 3



Madrid, 26 Enero 1952
Jaime Isern

p.p.