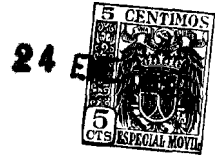


29724



*Memoria Descriptiva*

*para*

un Modelo de Utilidad  
por veinte años en España

*a favor de*

Don Sebastian Perez Bastida  
de nacionalidad española

*residente en*

Bilbao, Gregorio Balparda nº 5

*por:*

"APARATO PARA LA SUSPENSION DE TUBOS DE  
LUZ FLUORESCENTE"

-----

-----



El presente modelo de utilidad se refiere a un aparato para la suspensión de tubos de luz fluorescente, el cual permite presentar los mismos pendientes del techo de un local, formando un conjunto de presentación estética muy apropiada.

Esencialmente el aparato cuyo modelo se reivindica se compone de una pieza central o plafón que se sujeta al techo, contiene la reactancia y de la que son solidarios los brazos que en los otros extremos llevan las piezas terminales, entre las cuales se sujeta el tubo fluorescente. Esas piezas terminales tienen forma de tiesto, abiertas hacia arriba, contienen los cebadores de corriente, para el encendido del tubo fluorescente, y están atravesadas en el fondo por los soportes de los extremos de dicho tubo fluorescente.

Cada una de estas piezas terminales lleva en la parte inferior acoplada una cubierta, también de forma troncocónica, que prolonga la superficie del terminal, al cual se sujeta por muelles apropiados o de modo equivalente y cuyas piezas cubren los indicados enganches del tubo fluorescente. En la parte superior, cada pieza terminal, lleva una tapa que, además de proteger los elementos contenidos en aquella, forman un espacio, con la parte superior de la pieza terminal, en el que pueden colocarse flores artificiales u otros elementos de adorno apropiados.

Dentro de las reivindicaciones que se establecen pueden construirse aparatos del tamaño y forma que se desee y para soportar uno o más tubos fluorescentes, utilizando en todo caso para ello los materiales que se estimen oportunos; pero



5

como tales variaciones, así como las que puedan hacerse en detalles de presentación u organización del aparato, no afectan a la esencialidad reivindicada, los que se construyan con cualesquiera de esas modificaciones no serán sino variantes, igualmente comprendidas y protegidas por el presente registro.

En esta idea las adjuntas figuras corresponden únicamente a una forma de ejecución, sin carácter alguno limitativo, que se presenta a título de ejemplo de realización, para concretar cuanto se dice en esta memoria descriptiva.

10

La figura 1 representa la sección de uno de los soportes laterales del tubo fluorescente.

La figura 2 muestra la vista del conjunto de un aparato establecido de acuerdo con el modelo que se reivindica.

15

Con referencia a dichas figuras y a los números que sobre ellas designan las distintas partes y elementos del aparato representado, su descripción es como sigue:

20

El tubo fluorescente 1 va sujeto por sus extremos en los soportes 2, fijados a su vez en las piezas terminales o tiestos 3, que tienen forma troncocónica análoga a la de los tiestos y las cuales alojan al mismo tiempo al cebador de corriente 6 para el encendido de dicho tubo.

25

Estas piezas terminales 3 van montadas en el extremo de los brazos 8 del aparato, los cuales a su vez, por su otro lado, están fijados en el cuerpo 10 o plafón en que va la parte 11 en que se aloja la reactancia.

Se completa el efecto decorativo del aparato mediante las piezas 4, sujetas en la parte inferior de las pie-

0724

24 EN



5

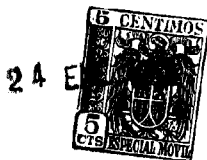
zas 3 mediante los muelles 5, y que cumplen la misión de cubrir los terminales de los tubos fluorescentes y los elementos que le sujetan. Con el mismo objeto, en la parte superior del terminal 3, va colocada la tapa 7 que, determina una capacidad en la que pueden ponerse flores artificiales que completan el deseado efecto decorativo.

10

Como se ha indicado aunque en lo que antecede se hace referencia solo a un tubo fluorescente, colocado como se ha detallado, pueden hacerse aparatos con varios pares de brazos y piezas terminales para soportar más de un tubo y que estos queden o no a la misma altura según el efecto de conjunto que quiera conseguirse.

-----

-----



N O T A

El presente modelo de utilidad comprende las siguientes reivindicaciones:

5 1.- Aparato para la suspensión de tubos de luz fluorescente, caracterizado porque está constituido por una pieza central o plafón que se sujeta al techo, contiene a la reactancia y de la que son solidarios los brazos que en los otros extremos llevan unidas las piezas terminales entre cada dos de las cuales se sujeta un tubo de luz fluorescente; consistiendo cada una de estas piezas terminales en una envuelta, en forma de tiesto, cuyo fondo va atravesado por la pieza que soporta el extremo del tubo fluorescente y que en su interior aloja el cebador de corriente para el encendido.

15 2.- Aparato para la suspensión de tubos de luz fluorescente, según lo reivindicado en el punto anterior, caracterizado porque cada una de esas piezas terminales, lleva acoplada en la parte inferior una cubierta, también de forma troncocónica, que prolonga la superficie del terminal, y se sujeta a éste por muelles apropiados o de modo equivalente, cuya cubierta tapa los indicados enganches del tubo fluorescente.

20 3.- Aparato para la suspensión de tubos de luz fluorescente, según lo reivindicado en los puntos anteriores, caracterizado porque, en la parte superior de cada pieza terminal, va dispuesta una tapa, que protege los elementos contenidos en aquella y determina un espacio, con la parte superior de la pieza terminal, para alojamiento de elementos de adorno apropiados.

4.- Aparato para la suspensión de tubos de luz



fluorescente.

Según se describe y reivindica en la presente memoria descriptiva y se ilustra con los planos reglamentarios que a la misma se acompañan.

Consta la presente memoria de cinco hojas foliadas y escritas a máquina por una sola de sus caras.

Madrid, a 24 de Enero de 1952.



Figura 2ª

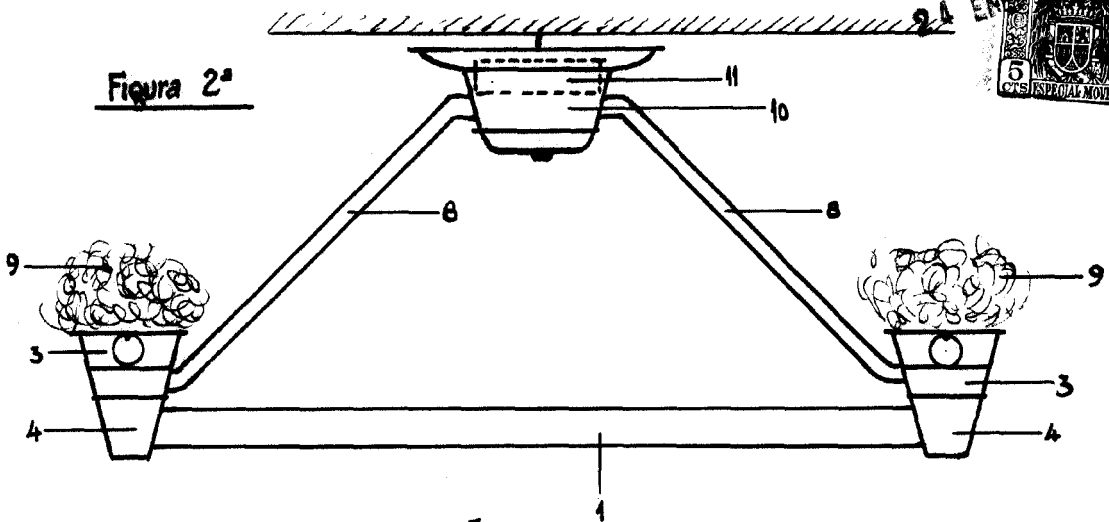
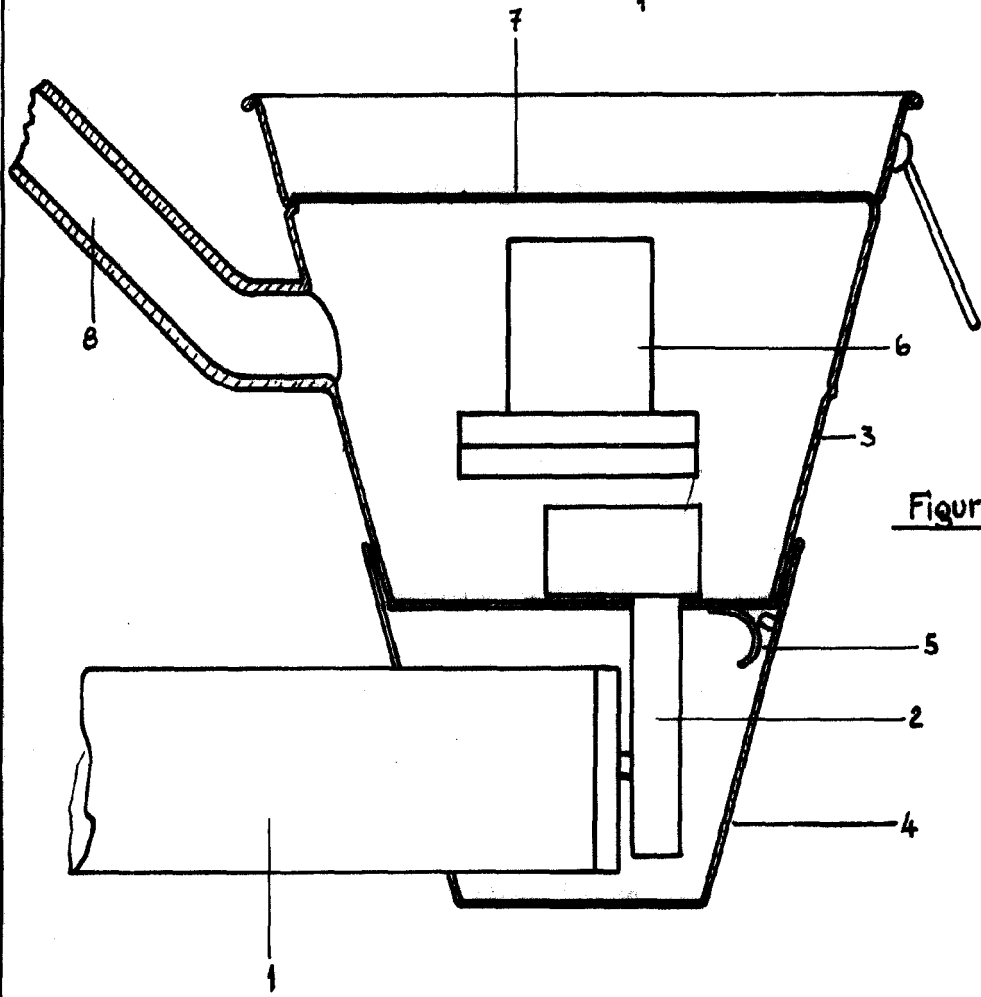


Figura 1ª



ESCALA VARIABLE

*Alilla*

1011