

29716

00716



MEMORIA DESCRIPTIVA

---

---

Correspondiente a la solicitud de registro de Modelo de Utilidad que, por veinte años, se solicita para España y sus Colonias, a favor de Don Benito MANSO AIONSO, de nacionalidad española, residente en San Sebastián, Paseo de Colón número 7 - 5º,

---

p o r

" TAPON PERFECCIONADO PARA BOTELLAS, EN ESPECIAL DE AGUA CALIENTE, Y SIMILARES ".

---

---

5 Los tapones empleados generalmente en las botellas no llenan debidamente su cometido una vez abiertas, debido a que su cierre no resulta hermético y si bien se ha tratado de lograrlo mediante tapones con muelles de alambre que presionan el tapón contra el cuello, resultan complicados y se estropean fácilmente por torsión de los alambres que los forman.

Para lograr un perfecto cierre hermético de botellas, es especial de agua caliente, y similares, que reúnan las con-



10 diciones requeridas, sin posibilidad de salida del líquido o  
de los gases que estos puedan llevar en disolución, se ha --  
ideado el tapón objeto de la presente Memoria descriptiva, --  
del cual se representa en los dibujos adjuntos, con carácter  
no limitativo, uno de sus posibles ejemplos de ejecución.

15 Consiste en una pieza, de caucho o materia similar, que en  
su parte entrante (1) en el cuello de las botellas adopta --  
forma cilíndrica y está provista en su parte inferior de una  
serie de anillos tronco-cónicos (2) paralelos que forman re-  
salte y sirven para hacer el cierre más hermético actuando --  
20 como ventosas; la parte superior de dicho cilindro se prolonga  
en una caperuza (3) que, abatida sobre la parte externa --  
del cuello, cierra mejor la boca y evita la salida del líquido  
que, eventualmente, pueda producirse o haberse producido  
con anterioridad.

25 Para facilitar el manejo de la caperuza (3), ésta puede --  
ir provista de una lengüeta (4), que, por tracción, ayuda a  
la salida del tapón, firmemente unido a las paredes inter-  
nas de la boca, y otra de mayor longitud (5) dispuesta en --  
la cara interna superior de la caperuza sirve para obturar  
30 el vertedero de aquellas botellas provistas del mismo.

Claro es que el ejemplo descrito y representado podrá va-  
riar en detalles de forma, materia y dimensiones, para su --  
mejor adaptación a las diferentes aplicaciones que puedan --  
presentarse, sin que tales cambios supongan alteración de --  
35 los principios en que se fundamenta.

#### N O T A

EN RESUMEN: El Modelo de Utilidad que, por veinte años, --  
se solicita para España y sus Colonias, ha de recaer sobre  
las siguientes reivindicaciones:

40 1ª.- " TAPON PERFECCIONADO PARA BOTELLAS, EN ESPECIAL DE  
AGUA CALIENTE, Y SIMILARES ", que se caracteriza por estar



constituída por un cuerpo cilindrico, a introducir en el --  
 cuello de la botella formando el tapón propiamente dicho, --  
 el cual se halla provisto en su parte inferior de una serie  
 45 de anillos tronco-cónicos paralelos que actúan como vento--  
 sas, para mayor hermeticidad, mientras que por la parte su--  
 perior se prolonga en una caperuza que, abatida sobre la --  
 parte externa del cuello, impide pueda gotear el líquido --  
 eventualmente derramado, completando el cierre de modo per--  
 50 fecto.

2ª:- " TAPON PERFECCIONADO PARA BOTELLAS, EN ESPECIAL DE  
 AGUA CALIENTE, Y SIMILARES ", según reivindicación 1ª, que  
 se caracteriza porque el borde de la caperuza puede estar --  
 previsto de una lengüeta que facilita su manejo en los cam--  
 55 bios de posición obligados por su función protectora, y pa--  
 ra ayudar a la extracción del tapón.

3ª:- " TAPON PERFECCIONADO PARA BOTE IAS, EN ESPECIAL DE  
 AGUA CALIENTE, Y SIMILARES ", según reivindicaciones ante--  
 riores, caracterizado además porque en lacara interna de la  
 60 caperuza y en la parte superior de la misma, sale otra len--  
 güeta, de mayor longitud, destinada a obturar el vertedero  
 de aquellas botellas provistas del mismo.

4ª:- Por último, se reivindica como objeto sobre el que --  
 ha de recaer el presente Modelo de Utilidad que, por veinte  
 65 años, se solicita para España y sus Colonias,-----

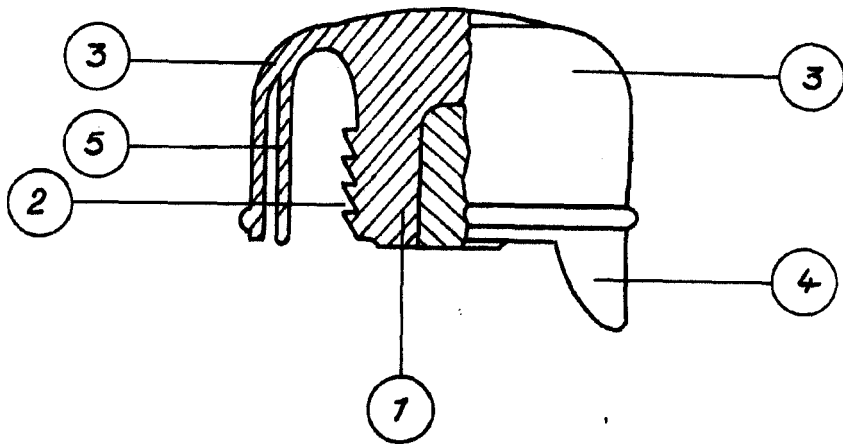
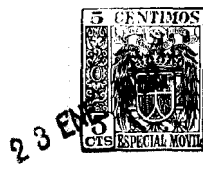
p o r

" TAPON PERFECCIONADO PARA BOTELLAS, EN ESPECIAL DE AGUA CA  
 LIENTE, Y SIMILARES ".

70 Todoconforme queda expresado en el presente Memoria descrip  
 tiva que consta de tres páginas escritas a máquina por una  
 sóla cara y plano que se acompaña.

Madrid, 23 de Enero de 1.952.

*[Handwritten signature]*



ESCALA VARIABLE

MADRID, 23 de Enero de 1.952 .

P.A.

A large, stylized signature or scribble that overlaps the text 'P.A.' and extends across the date line.